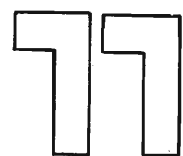


# l'antenna

MENSILE  
DI  
TECNICA  
ELETTRONICA



## LA GAMMA COMPLETA PER IMPIANTI TV



# PRESTEL

APPARECCHIATURE ELETTRONICHE - 20154 MILANO - CORSO SEMPIONE, 48



IL NUOVO COLOR 15 POLLICI 1510-UE

# prima o poi tratterete GRUNDIG

perche' Grundig vi fa risparmiare tempo

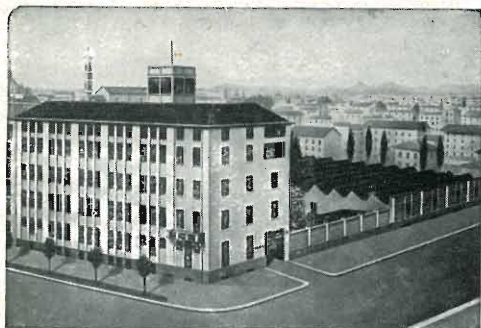
tecnica

design

**GRUNDIG**

Dire oggi alla propria clientela: « è tecnicamente perfetto » significa dire contemporaneamente che le qualità dell'apparecchio sono stabili nel tempo, che le caratteristiche tecniche enunciate corrispondono alla realtà, che ogni più piccola parte dell'apparecchio è stata scrupolosamente controllata. Significa quindi dire la verità, che convince subito e fa durare nel tempo la fiducia ed il credito in Voi.

Presentare sempre alla propria clientela apparecchi esteticamente impeccabili, con linee e colori piacevoli significa far vedere, già realizzato, il desiderio di chi acquista. La scelta è così più semplice, la discussione più breve. E, più remota, diventa la possibilità di non trovare « ciò che si voleva acquistare ». Decidere per un Grundig non è solo questione di tecnica o di convenienza: lo è anche di stile.



Sede della Società

**ING. S. & DR. GUIDO  
BELOTTI**  
PIAZZA TRENTO, 8  
20135 MILANO

Posta : 20135 - MILANO  
Telefoni : 54.20.51 (5 linee)  
(Prefisso 02) 54.33.51 (5 linee)  
Telex : 32481 BELOTTI  
Telegrammi: INGBELOTTI-MILANO

UFFICI: C. P.  
ROMA - VIA LAZIO 6 - TEL. (06) 46.00.53/4 - 00187  
NAPOLI - VIA CERVANTES 55 - TEL. (081) 32.32.79 - 80133

# STRUMENTI PER MISURE ELETTRICHE



Fig. 2 - Tester portatile



Fig. 3 - Wattmetro portatile



Fig. 4 - Contatore campione portatile



Fig. 5 - Galvanometro



Fig. 6 - Oscilloscopio



Fig. 7 - Misuratore di isolamento tascabile

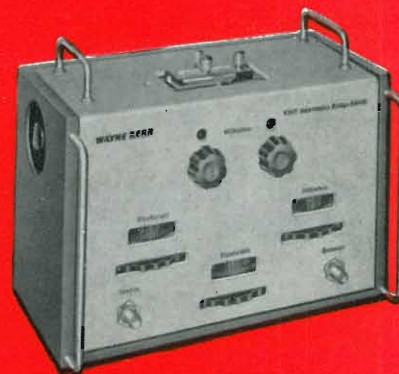


Fig. 8 - Ponte per misure d'ammettenza VHF



Fig. 9 - Misuratore di terre ed isolamento



Fig. 10 - Ponte universale per misure di resistenze capacità induttanza C L F



Fig. 11 - Milliampmetro resistore



# INTERNATIONAL RECTIFIER

CORPORATION ITALIANA S.p.A.

AEROSTUDIO BORGHI

*La gamma piú completa*

*di diodi, thyristor, zener,*

*circuiti ibridi, relay statici, assemblaggi, ecc.*

*prodotti negli stabilimenti*

*in Italia*

*U.S.A., Gran Bretagna, Giappone.*

10071 - BORGARO TORINESE via Liguria 49 - Telef.: 49 84 84 ( 5 linee ) - Telex: 21257

MILANO • Telef. 30 86 5 30 - 30 86 5 32

BOLOGNA • Telefono 47 88 75

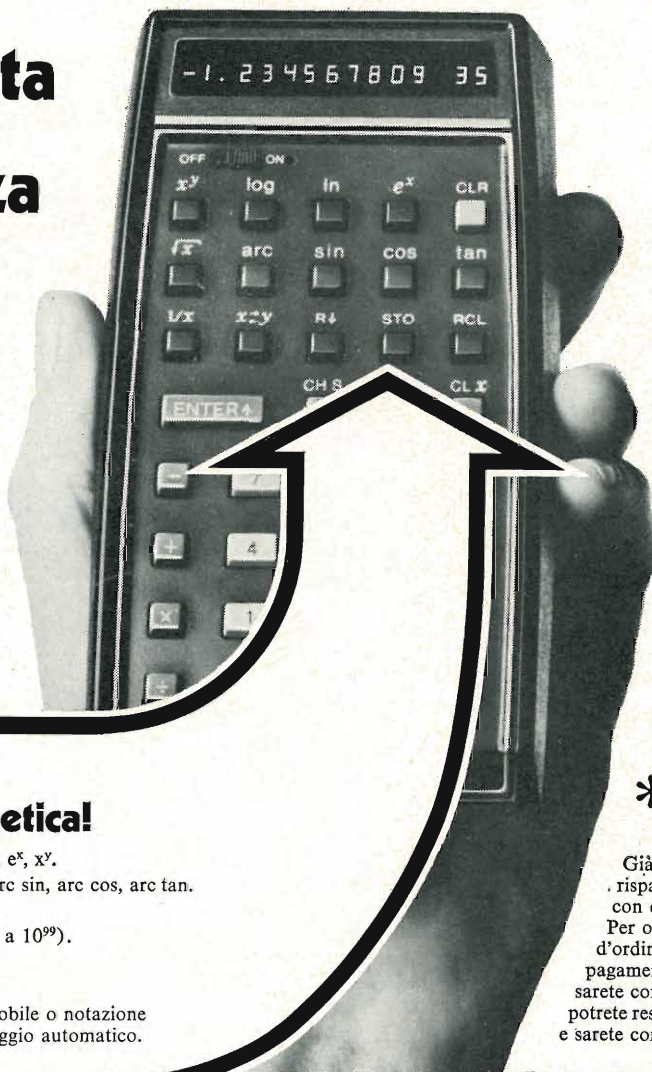
ROMA • Telef. 32 76 4 65 - 32 76 4 56

# Superate il muro dell'aritmetica!

**Con tutta questa potenza in più!**

Logaritmi, funzioni trigonometriche, radici, esponenziali e altre funzioni complesse. L'HP-35 mastica ben più che semplice aritmetica.

Che siate un ingegnere o uno scienziato, un accademico, uno statistico o un topografo, l'HP-35 è il calcolatore che avete sempre sognato. Guardate un po' cosa sa fare.



**\*Ha la potenza di 30.000 transistors.**

L'HP-35 è il risultato dell'esperienza tecnica dei laboratori centrali Hewlett-Packard, in California. E la Hewlett-Packard è la maggiore produttrice di apparecchiature elettroniche di precisione - con più di 2000 strumenti, compresi computers e calcolatori programmabili.

**\*Completo: pronto all'uso.**

L'HP-35 costa L.200.000 + IVA 12%, completo di caricatore e batteria al nickel-cadmio, manuale per l'uso e custodia in pelle. Ed è garantito per un anno intero.

**\*10 giorni in prova, con sconto del 5%.**

Già più di 50.000 utenti soddisfatti risparmiano tempo, noie e denaro, con questa piccola meraviglia. Per ordinarlo, ritagliate il modulo d'ordine e scegliete le modalità di pagamento che preferite. Se non ne sarete completamente soddisfatti potrete restituire entro 10 giorni l'HP-35, e sarete completamente rimborsati.

**\*Molto di più che semplice aritmetica!**

Funzioni esponenziali e logaritmi: log, ln,  $e^x$ ,  $x^y$ .  
 Funzioni trigonometriche: sin, cos, tan, arc sin, arc cos, arc tan.  
 Altre funzioni:  $1/x$ ,  $\sqrt{x}$ ,  $\pi$ .  
 Campo dinamico: 200 decadi (da  $10^{-99}$  a  $10^{99}$ ).  
 Velocità di calcolo: 60-500 millisecondi.  
 Precisione: alla decima cifra.  
 Punto decimale: risultati in virgola mobile o notazione scientifica, con passaggio automatico.

**\*Funziona dovunque e quando volete.**

Funziona sia a batteria che collegato alla presa di corrente. L'indicatore numerico ha le cifre formate da matrici di diodi luminosi allo stato solido: dieci per il risultato, due per l'esponente, una per il segno e un'altra per il punto decimale.

**\*Basta annotazioni!**

Risultati intermedi e costanti vengono richiamati automaticamente. L'HP-35 ha 5 registri-dati.

## Modulo d'ordine

Alla Hewlett-Packard Italiana S.p.A.  
Via A. Vespucci, 2 - 20124 Milano - Tel. 6251.

Speditemi con pacco raccomandato l'HP-35 completo di accessori, per lire 200.000 + IVA 12% (le spese di spedizione sono a vostro carico). Se non ne sarò completamente soddisfatto vi riinvierò l'HP-35, con tutti gli accessori, entro 10 giorni; e sarò in questo caso interamente rimborsato.

Preferisco il seguente tipo di pagamento:

Addebitate L. 200.000 + IVA 12% alla mia Società: un buono d'ordine ufficiale è qui accluso.  Accludo a questo modulo d'ordine un assegno di L. 213.000, (IVA compresa) usufruendo così dello sconto del 5% per pagamento all'ordine.

Nome ..... Incarico .....

Ditta .....

Indirizzo .....

Firma .....

Assegno N° ..... Banca .....

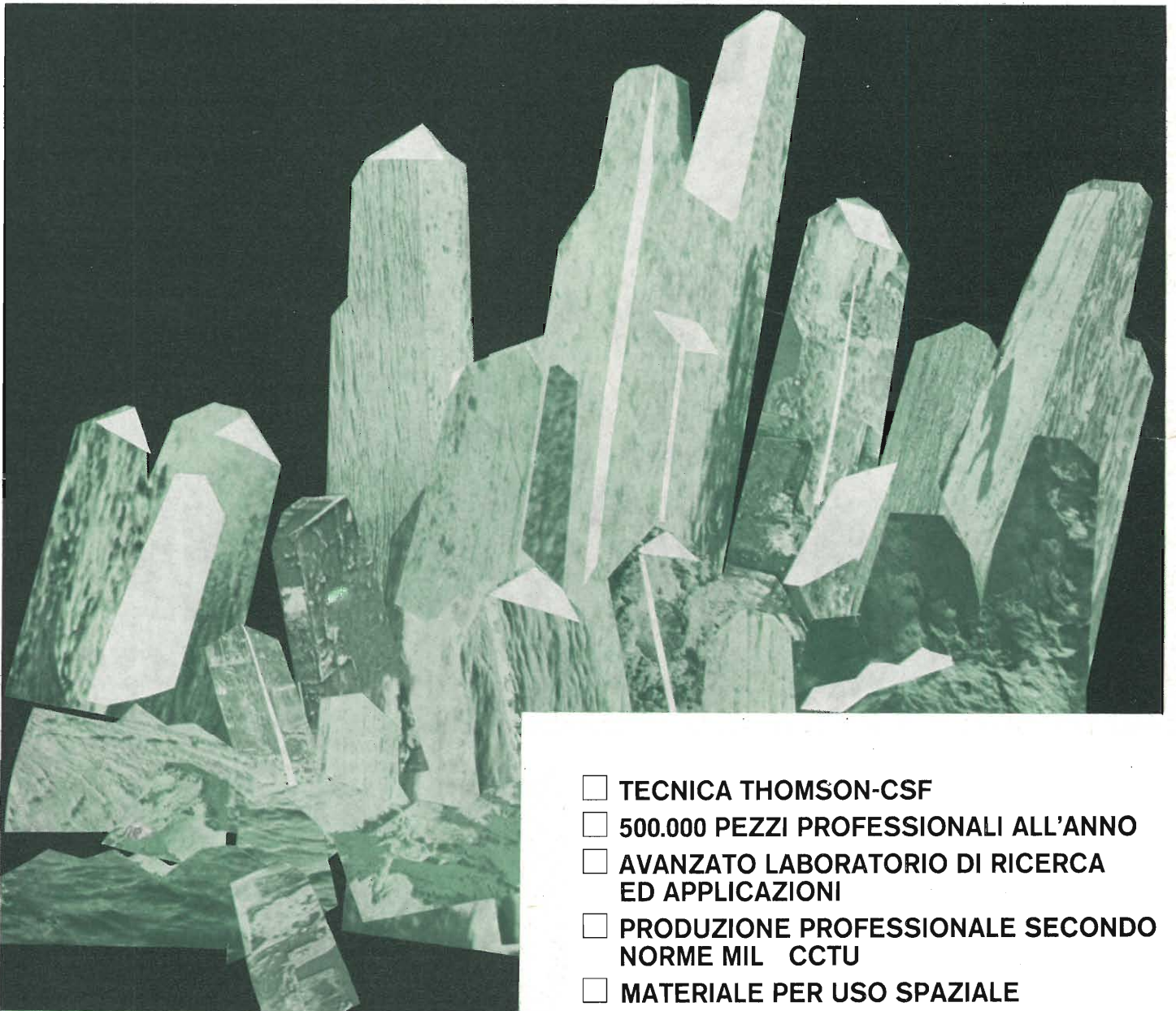
**HEWLETT  PACKARD**



Hewlett-Packard Italiana S.p.A. - Via Vespucci, 2 - 20124 Milano - Tel. 6251.

# DISPOSITIVI PIEZOELETRICI

- discriminatori
- filtri
- piloti
- quarzi oscillatori



- TECNICA THOMSON-CSF
- 500.000 PEZZI PROFESSIONALI ALL'ANNO
- AVANZATO LABORATORIO DI RICERCA ED APPLICAZIONI
- PRODUZIONE PROFESSIONALE SECONDO NORME MIL CCTU
- MATERIALE PER USO SPAZIALE

 THOMSON-CSF

 **mistral**<sup>®</sup>

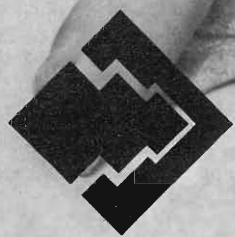
dispositivi piezoelettrici

Direz. Comm. MILANO - Via M. Gioia 72 - Telef. 68.84.141

il tele**visione** che incanta

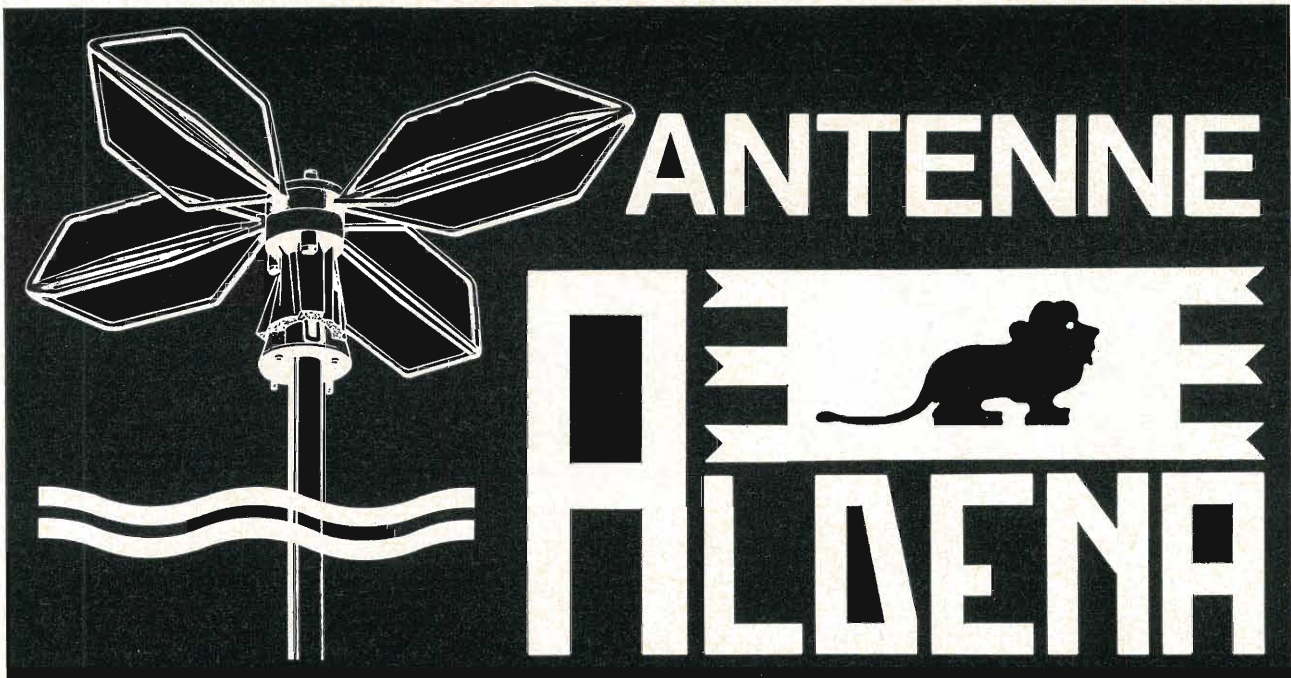
INTERNORD

TV - TV COLOR



**IRRADIO**

ORGANIZZAZIONE MELCHIONI - Via Colletta, n° 39 - 20135 MILANO



IMPIANTI CENTRALIZZATI TV  
 APPARECCHIATURE ELETTRONICHE  
 ANTENNE PER RADIOAMATORI  
 ANTENNE PROFESSIONALI

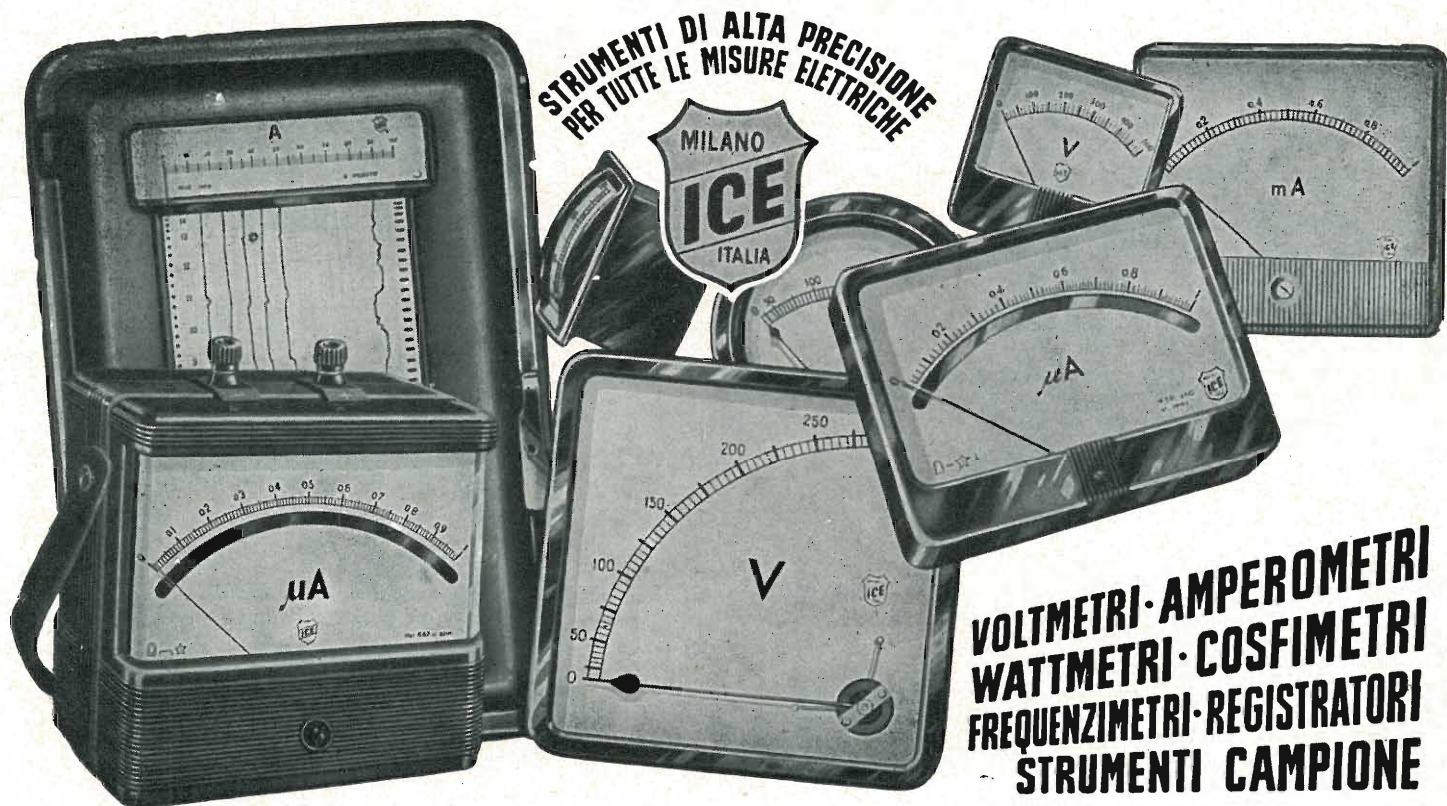
Cercasi concessionari per zone libere

**RICHIEDETE IL NUOVO CATALOGO ILLUSTRATO**

ALDENA - antenne e impianti - Via Odascalchi 4  
 20148 MILANO - Telefono 40.31.883

ASB/1

L'ANTENNA BREVETTATA  
 OMNIDIREZIONALE  
 E MULTIBANDA PER IMBARCAZIONI  
 O MEZZI MOBILI



STRUMENTI DI ALTA PRECISIONE  
 PER TUTTE LE MISURE ELETTRICHE



**VOLTMETRI · AMPEROMETRI  
 WATTMETRI · COSFIMETRI  
 FREQUENZIMETRI · REGISTRATORI  
 STRUMENTI CAMPIONE**



**INDUSTRIA COSTRUZIONI ELETTROMECCANICHE**

VIA RUTILIA N. 19/18 - MILANO - TELEF. 531.554/5/6



# 960 o 2700 CANALI

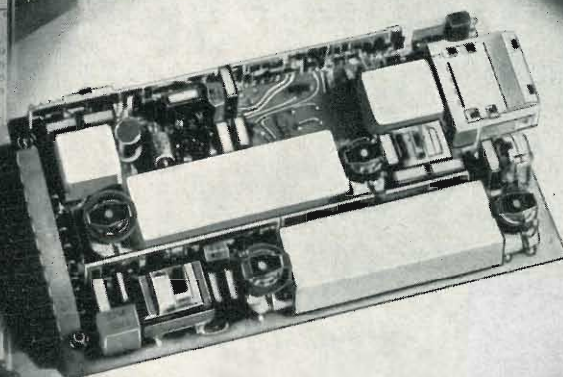
## MTN2:

abbiamo dato più spazio  
per svilupparsi ai Multiplex a  
divisione di frequenza

riduzione di volume - l'apparecchiatura  
presenta ingombri inferiori di 1/5 rispetto  
a quelli delle apparecchiature attuali.  
Tutto l'equipaggiamento è costituito da  
complessi ad innesto, secondo  
i criteri costruttivi più avanzati.  
Le singole unità funzionali sono montate  
su piastre a circuito stampato.

tecnologia d'avanguardia - impiego estensivo di  
circuiti integrati,  
circuiti ibridi a film spesso,  
filtri meccanici.

massima affidabilità e flessibilità d'impiego;  
prestazioni e qualità pienamente  
rispondenti e in molti casi notevolmente  
superiori alle stesse raccomandazioni  
del CCITT e dell'ISPT.

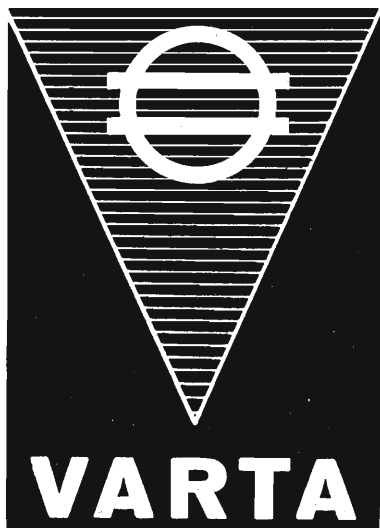


SPS 732/03



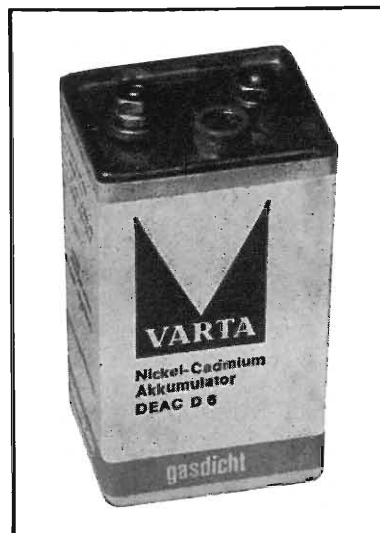
**SOCIETÀ ITALIANA TELECOMUNICAZIONI  
SIEMENS s.p.a.**

20149 Milano (Italia) P.le Zavattari 12 tel. (02) 4388 1



**VARTA**

**Accumulatori ermetici al Ni-Cd**



RADIO PORTATILI  
PROTESI AUDITIVA  
ILLUMINAZIONE  
APPARECCHIATURE SCIENTIFICHE

NESSUNA MANUTENZIONE  
PERFETTA ERMETICITÀ  
POSSIBILITÀ DI MONTAGGIO  
IN QUALSIASI POSIZIONE

*S. p. A.*

**Trafilerie e laminatoi di metalli**

20123 MILANO

VIA A. DE TOGNI 2 - TEL. 876946 - 898442

Rappresentante generale

**Ing. GEROLAMO MILO**

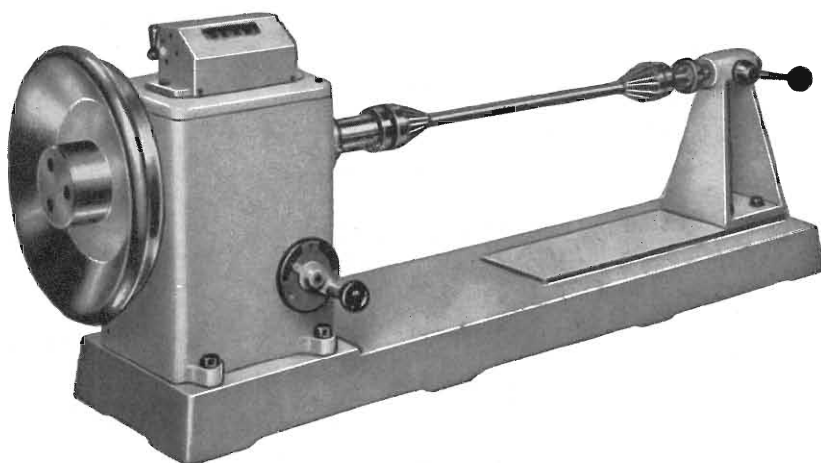
20129 MILANO

Via Stoppani 31 - Tel. 278980

**Ing. R. PARAVICINI S.R.L.**

MILANO  
Via Nerino, 8  
Telefono 803.426

**BOBINATRICI PER INDUSTRIA ELETTRICA**



TIPO P1

**Tipo MP2A**

Automatica a spire parallele per fili da 0,06 a 1,40 mm.

**Tipo AP23**

Automatica a spire parallele per fili da 0,06 a 2 mm., oppure da 0,09 a 3 mm.

**Tipo AP23M**

Per bobinaggi multipli.

**Tipo PV4**

Automatica a spire parallele per fili fino a 4,5 mm.

**Tipo PV7**

Automatica a spire incrociate. Altissima precisione. Differenza rapporti fino a 0,0003.

**Tipo AP9**

Automatica a spire incrociate.

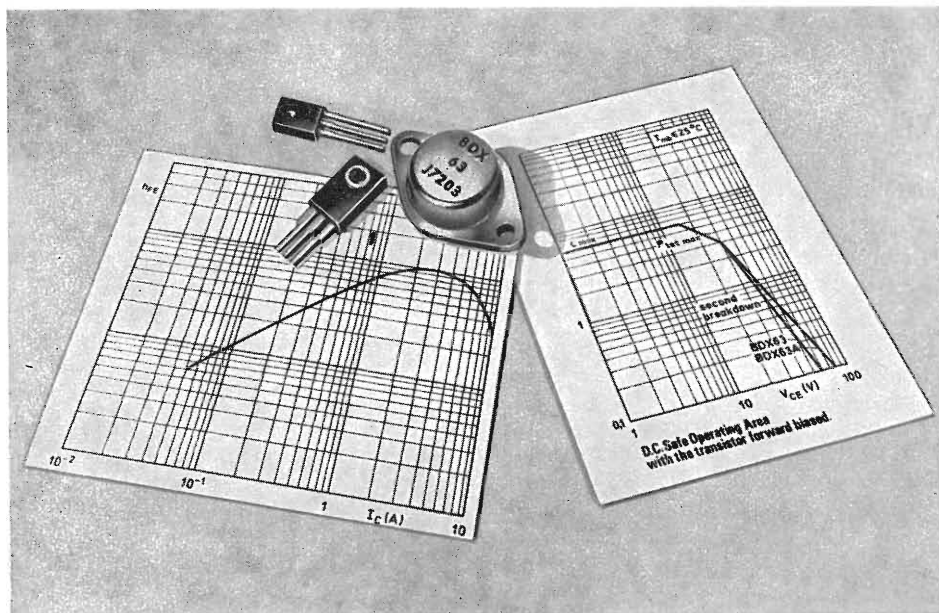
Automatismi per arresto a fine corsa a sequenze prestabilite.

**Tipo P 1**

Semplice con riduttore.

Portarocche per fili ultracapillari (0,015) medi e grossi.

## Transistori di potenza integrati in configurazione Darlington



I transistori di potenza possono fornire la massima potenza d'uscita ammessa solo nel caso in cui venga applicata al loro ingresso una corrispondente potenza di pilotaggio solitamente fornita dal cosiddetto stadio pilota. Stando così le cose è chiaro che uno stadio di potenza realizzato con componenti convenzionali risulterà « voluminoso » per il gran numero di componenti impiegati, e richiederà un certo tempo per il montaggio ed il controllo dei medesimi.

I nuovi transistori di potenza Darlington integrati eliminano i suddetti inconvenienti per il fatto che avendo per correnti di valore medio, un fattore di amplificazione di corrente pari a circa 1000, possono essere pilotati da prestadi a basso livello di segnale (per esempio, da circuiti integrati lineari o digitali), e di conseguenza possono fornire la massima potenza di uscita di cui sono capaci senza ricorrere al convenzionale stadio pilota di potenza.

La Philips-Elcoma è in grado di fornire a tutti i progettisti di

apparecchiature civili e professionali una serie completa di transistori di potenza Darlington

complementari (coppie PNP/NPN) realizzati con la moderna tecnologia della base epitassiale al silicio.

### Dati principali delle coppie complementari Darlington di potenza

PNP	NPN	Valori - limite			Valori caratteristici con $V_{CE} = 3V$		Contenitore
		$I_{Cmedia}(A)$	$I_{CM}(A)$	$P_{tot}(W)$	$\beta_{min}$	$I_c (A)$	
BD 262	BD 263	4	4	36	750	1,5	TO-126 (SOT-32)
BD 262 A	BD 263 A						
BD 266	BD 267	6	8	55	750	3	SOT-67
BD 266 A	BD 267 A						
BD 268	BD 269	8	12	75	750	5	
BD 268 A	BD 269 A						
BDX 62	BDX 63	6	8	90	1000	3	TO-3
BDX 62 A	BDX 63 A						
BDX 64	BDX 65	10	12	117	1000	5	TO-3
BDX 64 A	BDX 65 A						
BDX 66	BDX 67	16	20	150	1000	10	TO-3
BDX 66 A	BDX 67 A						

N.B. - Per tutti i tipi:  $V_{CE0} = \max 60V$  oppure  $80V$  (nella versione A);  $f_T = 2,5 MHz$   
Entro breve tempo sarà disponibile la versione B con  $V_{CE0} = 100V$



QUANDO IL CLIENTE  
VUOLE QUALITA'  
CHIEDE

# Westinghouse

TELEVISORI - ELETTRODOMESTICI

*A. F. a diodi varicap  
alimentazione a.c. - d.c.  
batteria incorporata*



Mod. 1312 - 12"

*A.F. a diodi varicap*

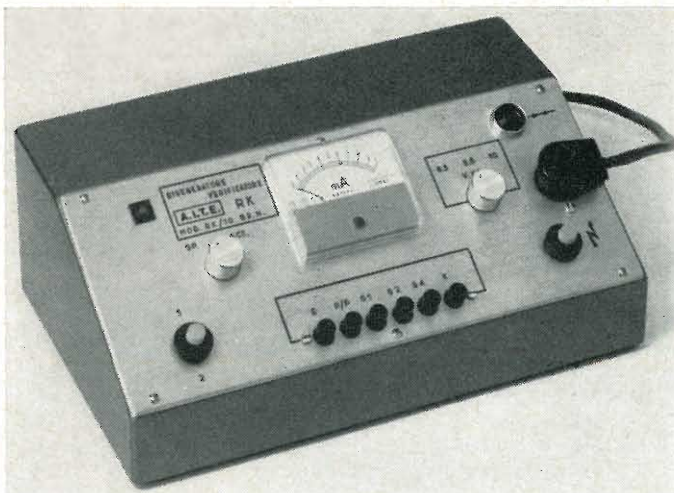


Mod. 2170-24"

« COSTRUITI PER DURARE »

## Westman S.p.A.

Licenziataria Westinghouse  
Milano - Via Lovanio, 5  
Tel. 635.218 - 635.240 - 661.324  
650.445



**VERIFICATORE - RIGENERATORE  
TUBI A RAGGI CATODICI mod. RK 10**

*Il brevetto RK10 per il risanamento di ogni  
cinescopio*

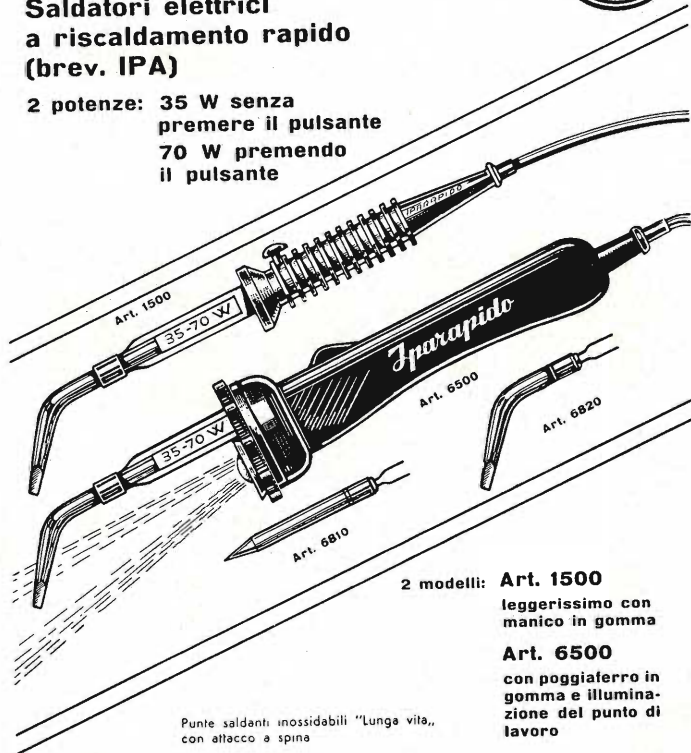
**A.I.T.E.** 20161 MILANO  
VIA CALTAGIRONE, 12 - Telefono 64 50 944

# IPARAPIDO



**Saldatori elettrici  
a riscaldamento rapido  
(brev. IPA)**

2 potenze: 35 W senza  
premere il pulsante  
70 W premendo  
il pulsante



2 modelli: **Art. 1500**  
leggerissimo con  
manico in gomma  
**Art. 6500**  
con poggiaterra in  
gomma e illumina-  
zione del punto di  
lavoro

Punte saldanti inossidabili "Lunga vita",  
con attacco a spina

**FABBRICA MATERIALI E APPARECCHI PER L'ELETTRICITA'**  
Dott. Ing. PAOLO AITA - 10124 TORINO  
Corso S. Maurizio, 65 - Telef. 83.23.44

IMPIANTO DOCUMENTAZIONE ADDEBITI  
per centrali telefoniche private



**...per dare  
un nome  
a chi telefona**

e per rilevare l'ora,  
il giorno, l'esatta determinazione  
dei costi di conversazione.  
L'impianto automatico  
per la documentazione degli addebiti,  
naturale complemento  
dei moderni impianti telefonici privati,  
consente infatti il rilevamento continuo  
del traffico urbano-interurbano.

Inoltre:

- traffico telefonico più spedito
- risparmio di posti d'operatrice
- maggior consapevolezza dei costi  
per le telefonate interurbane  
da parte degli utenti
- riduzione dei costi  
per le chiamate in teleselezione



**SOCIETA' ITALIANA TELECOMUNICAZIONI SIEMENS s.p.a.**  
20149 Milano - p.le Zavattari, 12 - tel. 4388

# BIANCO + BIANCO + COLORE due cinescopi tv-color Westinghouse



Definizione cromatica eccezionale accentuata dalla purezza del bianco per una ricezione perfetta anche del bianco e nero.

Due cinescopi Westinghouse per tv a colori da 67 cm. Uno di tipo standard a 90° (A67-120X). L'altro, 110° (A67-140X), a collo lar-

go più corto di 10 cm. Appositamente studiati per i fabbricanti europei di apparecchi tv.

■ Espansione Westinghouse in Europa. ■ Personale tecnico e commerciale altamente specializzato.

■ Intenso programma di ricerca e sviluppo. ■ Depositi con laboratori di prova e collaudo a Kassel nella Germania Occ. e a Le Mans in Francia.

Westinghouse Electric SpA, Corso Venezia 51, 20121 Milano. Telefono 781.431. Telex 32579.

IN EUROPA A : FRANCOFORTE LONDRA MILANO PARIGI STOCCOLMA



# Westinghouse Electric

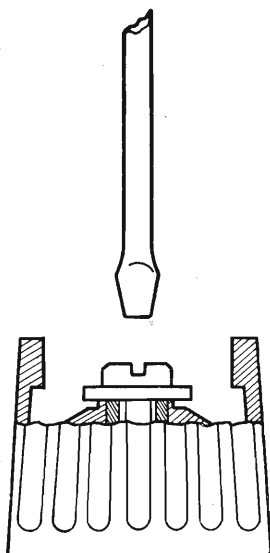


- Nessun danneggiamento del perno
- Elevatissima coppia di torsione
- Possibilità di montaggi coassiali
- Vasta scelta di accessori

## MANOPOLE CON SERRAGGIO A MANDRINO

Le manopole ELMI con fissaggio a mandrino sono componenti professionali di elevata precisione.

Il sistema di fissaggio a mandrino autocentrante assicura un perfetto accoppiamento della manopola col perno, con la possibilità di trasmettere una notevole coppia di torsione senza slittamenti. Sono disponibili in una vasta gamma di colori e dimensioni e con una grande varietà di accessori componibili e intercambiabili.



Ritagliate questo coupon ed inviatelo alla ELMI-Elettronica  
Milanese - Via Balzac 19 - 20128 Milano per ricevere:

- il catalogo delle manopole ELMI  
 la visita di un funzionario ELMI



SIGNOR \_\_\_\_\_

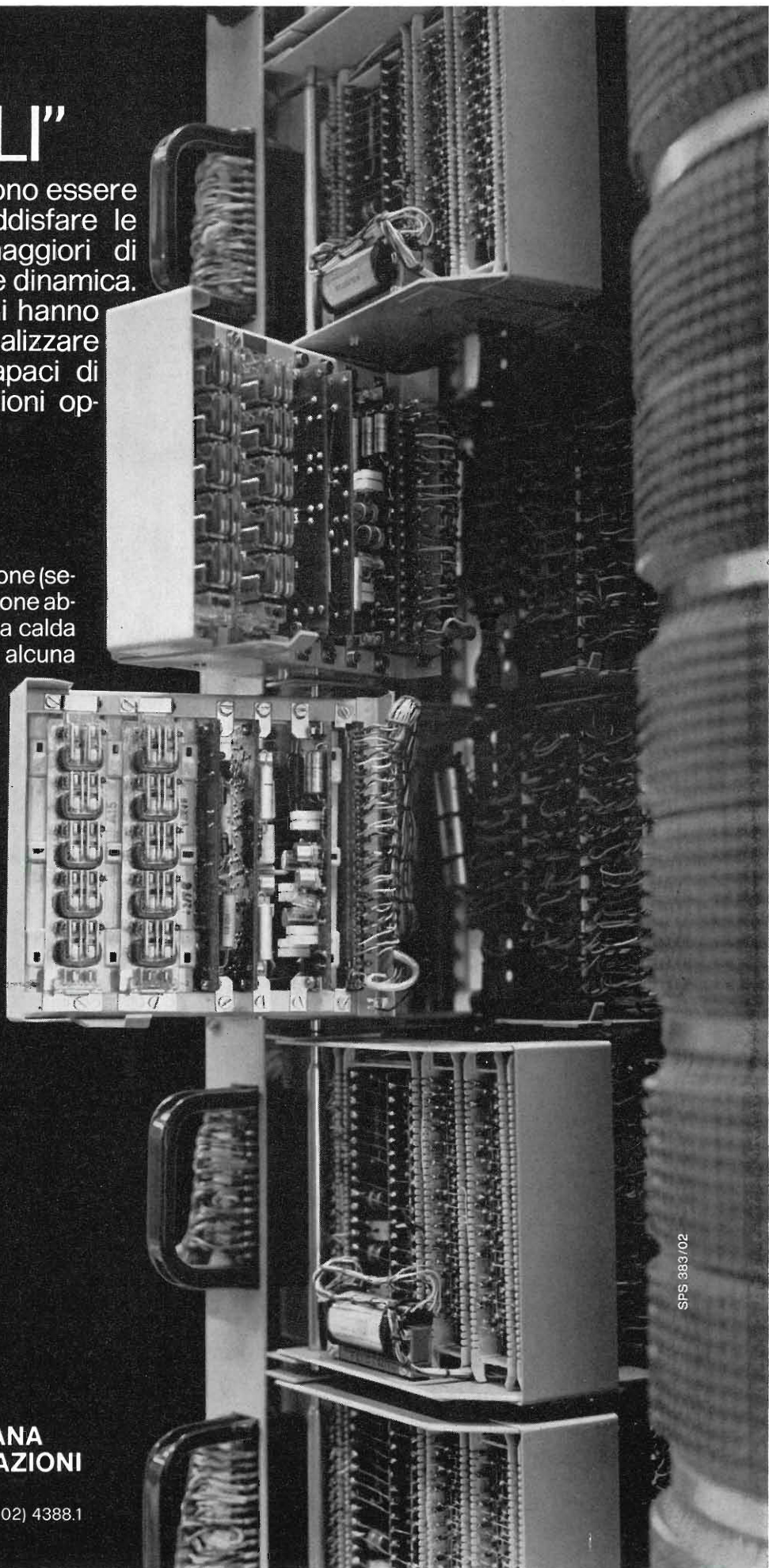
VIA \_\_\_\_\_

CAP \_\_\_\_\_ LOCALITÀ \_\_\_\_\_

# "GRUPPI SPECIALI"

I servizi telefonici devono essere oggi in grado di soddisfare le esigenze sempre maggiori di una utenza moderna e dinamica. Queste considerazioni hanno indotto a studiare e realizzare impianti particolari capaci di offrire nuove prestazioni opzionali quali:

- \* Maggiore velocità di selezione (selezione a tastiera, numerazione abbreviata con 1 o 2 cifre, linea calda - cioè senza la selezione di alcuna cifra -).
- \* Trasmissione dati ad alta velocità.
- \* Documentazione singola degli addebiti.
- \* Accesso alla teleselezione su scala internazionale ed intercontinentale.

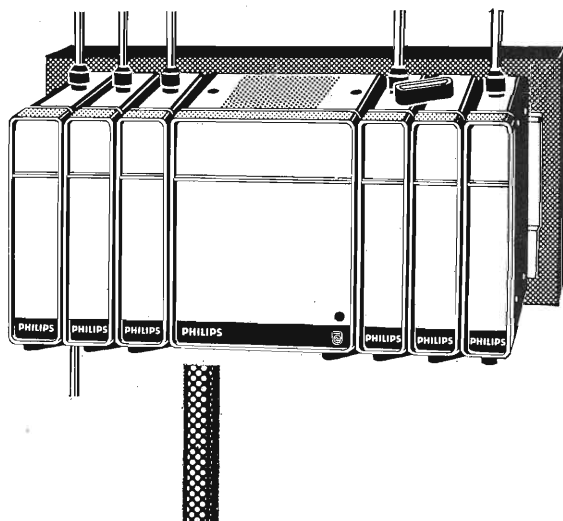
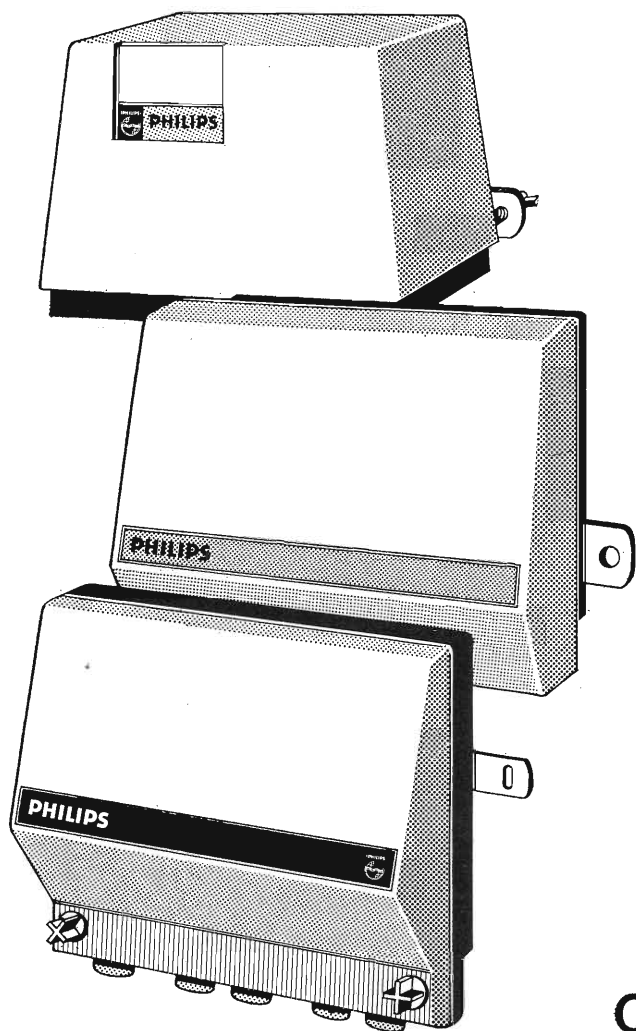
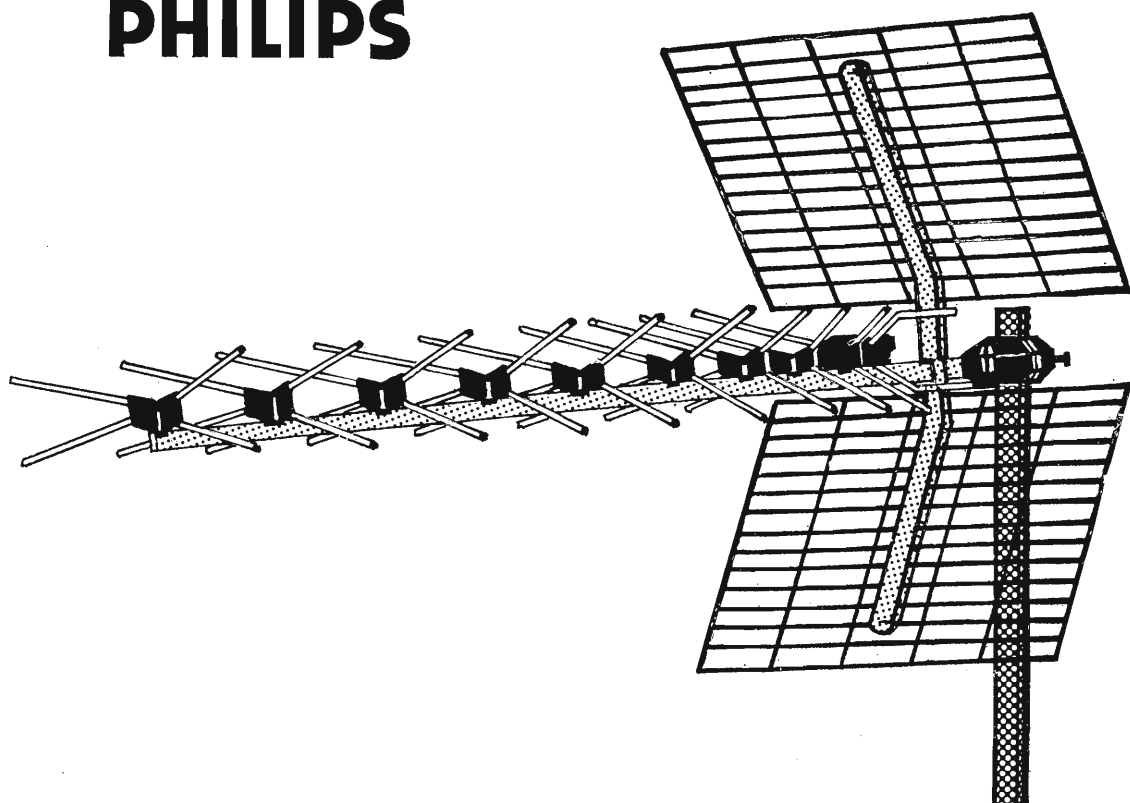


**SOCIETÀ ITALIANA  
TELECOMUNICAZIONI  
SIEMENS s.p.a.**

20149 Milano - p.le Zavattari, 12 - tel. (02) 4388.1

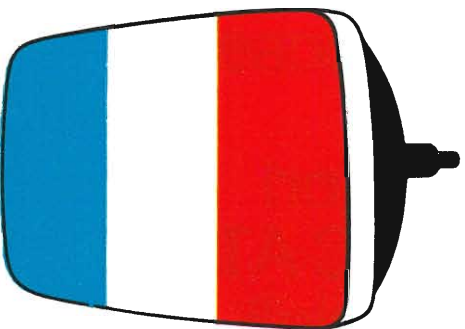
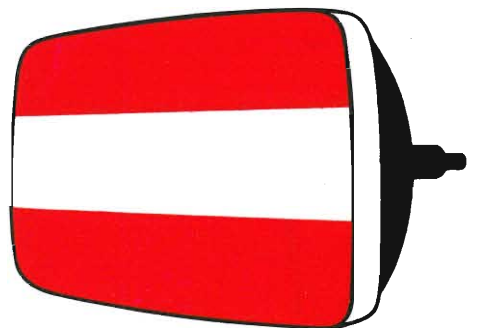
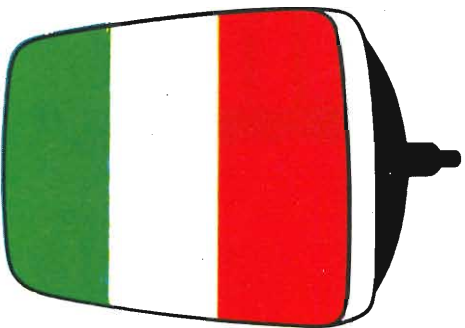
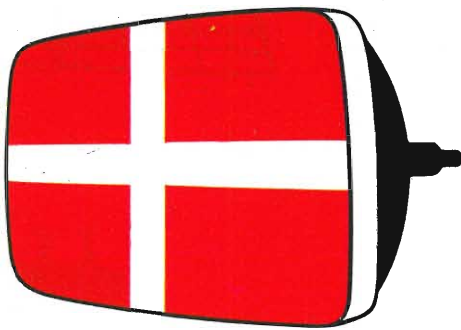


# PHILIPS



antenne  
miscelatori  
componenti passivi  
filtri  
amplificatori  
amplificatori CATV  
cavi coassiali  
cavi coassiali speciali

# Uno per tutti



# Tutti per uno!



## Dà vita ai colori

Il Gruppo Europeo Componenti ITT produce nella sua fabbrica di Esslingen una delle maggiori e più ampie famiglie di cinescopi Bianco-Nero e a Colori.

Un'esperienza su scala mondiale ed un lavoro di sviluppo di diversi decenni, con un know-how che riflette gli stadi più recenti della tecnica caratterizzano il Cinescopio Super Perma Color della ITT.

Un cinescopio a colori 110° collo stretto nella tecnica Super Perma Color vuol dire resa ottimale del colore, nitidezza assoluta dell'immagine e luminosità costante ad ogni temperatura.

Il sistema 110° collo stretto consente un alloggiamento super compatto e soddisfa così le esigenze del design più moderno. In aggiunta a ciò, la protezione antimplosione Selbond, una tecnica con la quale la tensione del vetro viene compensata da una pressione meccanica effettuata direttamente sui punti critici dell'ampolla così da aumentare la resistenza all'implosione.

I nostri opuscoli vi diranno tutto sui cinescopi Super Perma Color.

## Gruppo Europeo Componenti ITT

ITT Standard Corp.

COLOGNO MONZESE (Milano) C.so Europa 51/53

Tel. 91.27.491/2/3/4/5 - 91.27.181/2/3/4/5

COMPONENTI

**ITT**



# TECNICA ELETTRONICA SYSTEM

20121 MILANO - via Moscova 40/7 - Telefoni 667.326 - 650.884  
00182 ROMA - via Saluzzo 49 - Telefono 727.663



## Oscilloscopio trigger a larga banda mod. 0 169

**UNA SCELTA PRECISA!**

per la TVC  
per l'industria  
per il servizio  
per l'insegnamento didattico

**RIFLETTETE**

banda passante fino a 18 MHz (6 dB)  
sensibilità equiv. a 0,7 mV eff./mm  
asse tempi in 15 posizioni tarate  
superficie tubo non limitata  
prezzo molto competitivo  
garanzia totale 12 mesi

### AMPLIFICATORE VERTICALE

**Banda passante:** dalla DC a 15 MHz entro 3 dB (18 MHz 6 dB)  
**Sensibilità:** da 20 mVpp/cm a 20 Vpp/cm in 7 portate  
**Tempo di salita:** inferiore a 30 ns

### AMPLIFICATORE ORIZZONTALE

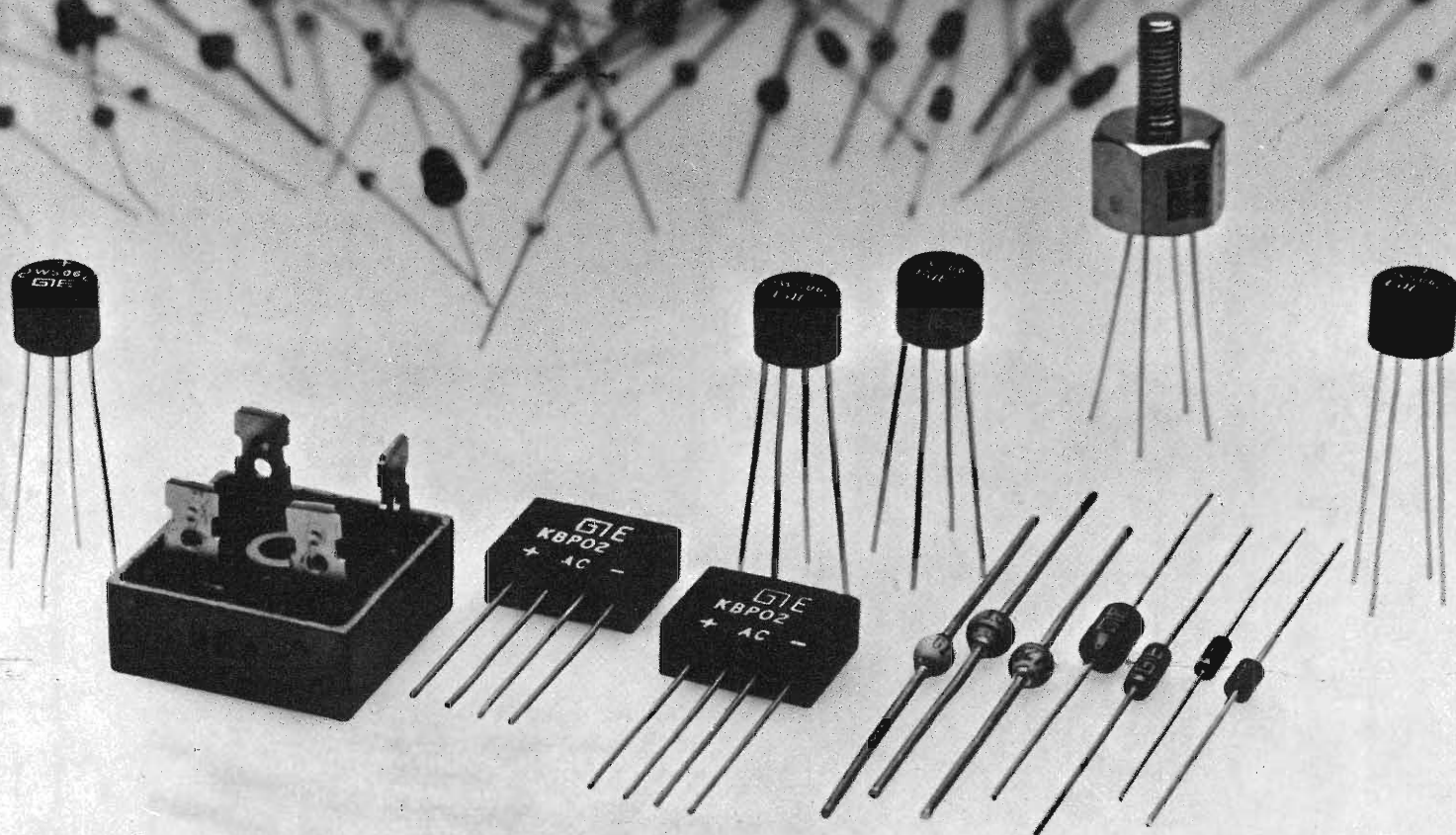
**Banda passante:** dalla DC a 800 kHz  
**Sensibilità:** da 100 mVpp/cm a 10 Vpp/cm  
**Espansione:** equivalente a 10 diametri indistorti ed esplorabili

### ASSE TEMPI

**Tempi di scansione:** da 0,2  $\mu$ s/cm a 150 ms/cm in 15 pos. e regolazione fine  
**Funzionamento:** triggerato o ricorrente, grande sensibilità e stabilità

**Tubo impiegato:** 5" schermo piatto, alta luminosità, tipo D13-480 GH  
**Semiconduttori impiegati:** n. 55 complessivamente, tutti al silicio  
**Tensione EAT:** 1500 V, stabilizzata elettronicamente

# AL PRIMO POSTO NELLA PRODUZIONE DEI RETTIFICATORI E PONTI AL SILICIO



Oltre 30.000.000 di pezzi al mese

- Rettificatori in plastica da 1 Amp (DO27)
- Rettificatori in plastica miniaturizzata da 1 Amp (DO41)
- Rettificatori in vetro passivato da 1 a 3 Amp (contenitore simile al DO27)
- Rettificatori veloci (DO29)
- Rettificatori in plastica da 3 Amp
- Rettificatori a ponte da 1 a 25 A

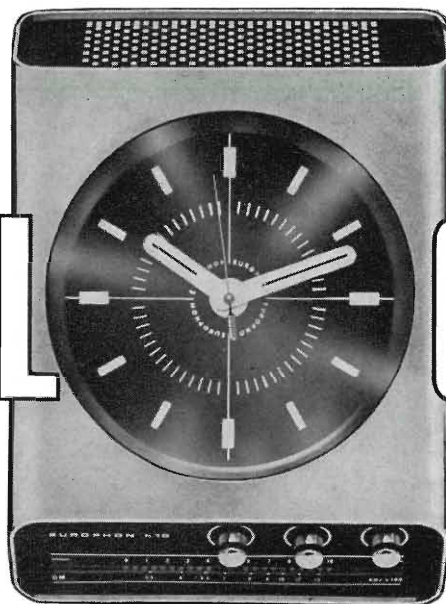
Rettificatori a ponte da 1 a 25 Amp.  
Serie BY 159  
Serie W  
Serie WS  
Serie KBP  
Serie KBS  
Serie KBH



**GENERAL INSTRUMENT EUROPE S.P.A.**

P.zza Amendola, 9 - 20149 MILANO - Tel. 469.77.51/2/3/4/5 - Cable: GINEUR MILANO - Telex: GINEUR 31454

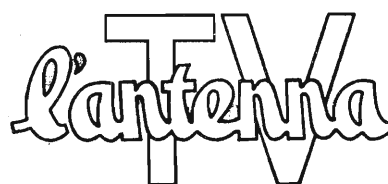
# RADIOROLOGIO



Un altro dei radioricevitori « special » dell'Euophon: il RADIOROLOGIO. Realizzato in un piacevole, moderno e funzionale design, offre la possibilità di essere agevolmente fissato su parete o di diventare un elegante e pratico sopramobile su qualunque superficie. Accoppia una radio OM ad un orologio elettronico di grande precisione. L'alimentazione avviene mediante piccole batterie, ma a richiesta il RADIOROLOGIO può essere collegato alla corrente alternata attraverso un alimentatore. Misura centimetri 23 x 32 x 9,5.

# EUROPHON

Richiedere cataloghi e listini gratuiti a: EUROPHON - Via Mecenate 86 - 20138 Milano



**HANNO  
COLLABORATO CON LE LORO  
INSERZIONI**

- 1) WESTINGHOUSE - MI
- 2) VIDEOCOLOR - Anagni FR
- 3) SPRING BANFI - MI
- 4) GENERAL INSTRUMENT - MI
- 5) ELETTROMARKET INNOVAZIONE - MI
- 6) TRAFILERIE ITALIANE - MI
- 7) ORTOFONIC - MI
- 8) SIEMENS ELETTRA - MI
- 9) AESSE - MI
- 10) AITA - TO
- 11) REX - PN
- 12) ZAMMIT - M
- 13) RADIO ARGENTINA - ROMA
- 14) TES - MI
- 15) ULTRAVOX - MI
- 16) ROBERT BOSCH - MI
- 17) BELOTTI - MI
- 18) RCF - MI
- 19) EL-FAU - MI
- 20) MALLORY - MI
- 21) TELEFUNKEN - MI
- 22) SIPREL - MI
- 23) LEA - MI
- 24) DUCATI - BO
- 25) HOFMANN - MI
- 26) SGS-ATES - MI
- 27) VIANELLO - MI
- 28) ICE - MI
- 29) UNA - MI
- 30) ALDENA - MI
- 31) AUTOVOX - MI
- 32) MANCINI-WESTMAN - MI
- 33) SCHLUMBERGER - ROMA
- 34) PHILIPS - MI
- 35) BARLETTA - MI
- 36) LENCO - Osimo AN
- 37) LARIR - MI
- 38) MISTRAL - MI
- 39) ELPRO - MI
- 40) PARAVICINI - MI
- 41) GRUNDIG - Lavis TN
- 42) AUGUSTA - Rovereto TN
- 43) EMME ESSE - Manerbio BS

- 44) ELETTRONICA INDUSTRIALE -  
Lissone MI
- 45) MARELLI - MI
- 46) HEWLETT PACKARD - MI
- 47) EUROPHON - MI
- 48) TELAV - MI
- 49) SIEMENS TELECOMUNICAZIONI - MI
- 50) LARES - MI
- 51) RADIOMARELLI - MI
- 52) MELCHIONI - MI
- 53) PRESTEL - MI
- 54) DBR - Vimodrone MI
- 55) VOXSON - ROMA
- 56) CHINAGLIA - BL
- 57) CASTELLI - MI
- 58) ITT - MI
- 59) RDT - ROMA
- 60) JRS INTERNATIONAL - BZ
- 61) A.I.T.E. - MI
- 62) RICAGNI - MI
- 63) IARE - TO
- 64) INTERNATIONAL RECTIFIER - TO
- 65) UNAOHM - MI
- 66) NAONIS - PN
- 67) LAEL - MI



# L'antenna

MENSILE  
DI  
TECNICA  
ELETTRONICA

N. 11 - novembre 1973 - anno XLV

## SOMMARIO

---

Ancora sul colore!	391	<i>P. Guidi</i>
Che cosa sono i convertitori digitale-analogico e analogico-digitale e i generatori di caratteri?	392	<i>A. Nicolich</i>
La trasmissione dei fac-simili: dal pantelegrafo al fascetto laser	400	<i>G. Rebora</i>
Gli oscilloscopi a doppio ingresso e l'adattamento di impedenza	409	
Ricevitore SSB per la gamma due metri	413	<i>Radius</i>
La telecamera senza tubo da presa a circuiti integrati a iniezione di cariche	421	<i>A. Turrini</i>
NOTIZIARIO	423	

---

PROPRIETA'  
DIRETTORE RESPONSABILE  
DIRETTORE TECNICO  
CONSULENTE TECNICO  
DIRETTORE PUBBLICITA'  
COMITATO DI REDAZIONE

Editrice il Rostro S.A.S.

Alfonso Giovane

Antonio Nicolich

Alessandro Banfi

P. Rejna

Edoardo Amaldi - Gerolamo Bertinato - Mario Cominetti - Fausto de Gaetano - Giorgio Del Santo - Gianfranco Falcini - Alfredo Ferraro - Emilio Grosso - Fabio Ghersel - Gustavo Kuhn - G. Monti Guarneri - Antonio Nicolich - Sandro Novellone - Donato Pellegrino - Paolo Quercia - G. Rebora - Arturo Recla - Giovanni Rochat - Almerigo Saitz - Gianfranco Sinigaglia - Franco Visintin



Associata all'USPI (Unione Stampa Periodica Italiana)

DIREZIONE - REDAZIONE -  
AMMINISTRAZIONE  
UFFICIO PUBBLICITA'

Via Monte Generoso, 6/a - 20155 - MILANO - Tel. 321542 - 322793 - C.C.P. 3/24227  
Tel. 392241

Prezzo di un fascicolo L. 500, abbonamento annuo per l'Italia L. 5300, estero L. 10.000. Per ogni cambiamento di indirizzo inviare L. 100 anche in francobolli. Tutti i diritti di proprietà artistica e letteraria sono riservati per tutti i Paesi. La riproduzione di articoli e disegni pubblicati è permessa solo citando la fonte. La responsabilità tecnico-scientifica di tutti i lavori firmati spetta ai rispettivi autori, le opinioni e le teorie dei quali non impegnano la direzione. La parte riservata alla pubblicità non supera il 70%.

# “Informazione Elettronica”

una nuova rivista dell'Editrice Il Rostro

Gentile Lettore,

abbiamo il piacere di comunicarLe che, la nostra Casa Editrice pubblicherà una nuova rivista mensile, « Informazione Elettronica ».

Lo scopo della nuova testata consiste nel fornire, in modo agile, sintetico e dinamico, informazioni aggiornate del campo elettronico a tutti gli operatori del settore: industriali, manager, esperti di marketing, uffici tecnici e pubblicitari.

Il contenuto verrà organicamente suddiviso in rubriche che riporteranno un panorama delle novità della produzione italiana ed internazionale, per quanto riguarda i componenti elettronici, gli strumenti di misura e controllo, l'automazione, la elaborazione dei dati, le telecomunicazioni, la ricerca e la normativa; a ciò si aggiungerà ogni sorta di notizie sulle aziende, le operazioni industriali, l'andamento e l'interscambio del settore.

Si tratterà di un modo completamente nuovo di tenere aggiornati gli operatori sull'evoluzione dell'elettronica ed, in particolare, dell'elettronica applicata.

La pubblicazione di questa nuova rivista è stata determinata dalle risultanze di una nostra recente ricerca di mercato, che ha messo in risalto la mancanza di un mezzo informativo valido, a carattere tecnico-commerciale, indirizzato ad una cerchia di professionisti più ampia di quella cui le altre riviste normalmente si rivolgono.

Editrice Il Rostro

*La carta sta scarseggiando in tutto il mondo. Per risparmiare e evitare dispersioni di fascicoli e di copie rese, preghiamo i lettori de «l'antenna» di prenotare la rivista presso la propria edicola o di abbonarsi.*

## EDITORIALE

P. Guidi

# Ancora sul colore!

*Nel mese di ottobre Indro Montanelli sul Corriere della Sera ha ripreso su tre colonne lo scottante e purtroppo sempre attuale argomento della televisione a colori. Con il mestiere che tutti gli riconoscono Montanelli ha riassunto quelli che sono i punti fondamentali della decennale polemica e, infine, ha diverse volte introdotto la parola « bustarelle », riferendosi alle voci più o meno veritiere su un giro di « favori » che una delle due parti in causa — Secam e Pal — avrebbe promesso a qualche corrente politica.*

*Ecco dunque che dalle colonne del maggior quotidiano italiano il giornalista più famoso d'Italia solleva, sia pur con grandi interrogativi, la piccante questione delle bustarelle. La prudenza di Montanelli è ovvia: le querele arrivano accompagnate dallo sdegno del querelante anche e soprattutto quando costui è veramente al centro di scandali e pasticci. A noi de L'Antenna è piaciuto molto trovare sul Corsera, punto per punto, tutto ciò che da anni abbiamo detto e ridetto, sino alla noia, sulla televisione a colori; abbiamo trovato conferma anche del famoso bi-standard che sarà, con moltissime probabilità, la soluzione classica scelta dall'Italia.*

*Anche noi parliamo di « bustarelle », anzi di « ristorni »: la nostra è stata l'unica rivista del settore a scrivere coraggiosamente cose molto « pericolose » ma vere. Ci spiace però aver constatato, specialmente, in questi ultimi periodi che sono quelli decisivi per impostare la politica produttiva e commerciale del settore radiotelevisivo in rapporto agli anni 70-80, un assenteismo e un disinteresse accentuati nell'ambito dei managers del nostro settore: solo a sentir parlare di televisione a colori, di Pal e di Secam, molti di questi managers hanno reazioni annoiate, disgustate, seccate: molti ci hanno chiaramente dichiarato che sono diventati fatalisti, « che venga il Pal o il Secam a me ormai non interessa più, non mi interessa nemmeno sapere quando verrà avviato il servizio televisivo a colori, che facciano quello che vogliono a Roma ».*

*Questo assenteismo, diciamo francamente, dura da parecchio e proprio non si addice a una classe di imprenditori che lavora a livelli internazionali, che sovente si vanta di avere mentalità e programmi d'avanguardia. Troppo spesso chi guida le aziende del nostro settore ha deposto le armi, senza nemmeno ingaggiar battaglia.*

*Troppo spesso la vita delle aziende è affidata, più che alla programmazione, all'inventiva e alla fantasia che se sono state le basi dei primi momenti, quelli pionieristici, oggi non bastano assolutamente più.*

*E, infine, come è possibile pensare che tutti i problemi del settore possano essere risolti soltanto con l'aiuto finanziario degli organi governativi, con le agevolazioni, con le esenzioni, con i finanziamenti a perdere, con provvedimenti protezionistici e superati?*

*Come mai molti operatori pensano che sia soltanto colpa del governo, dei sindacati, del Giappone e di non si sa di quanti altri, il fatto di registrare una crisi e un immobilismo così totale? Possibile che nessuno degli operatori del nostro settore sia immune completamente da colpe e difetti?*

# Che cosa sono i convertitori digitale-analogico e analogico-digitale e i generatori di caratteri?

A. Nicolich

## Introduzione

In un tubo a raggi catodici, il pennello elettronico viene deviato elettrostaticamente mediante una tensione applicata alle placche di deflessione, o magneticamente mediante una corrente nel giogo di deflessione.

L'entità della deviazione del fascio, e quindi la posizione dello spot sullo schermo, sono determinate dal valore di tale tensione, rispettivamente corrente.

Per raggiungere molti punti dello schermo, bisogna applicare tensioni o correnti di molti diversi livelli all'elemento deviatore (coppie di placche o giogo).

Il sistema di deviazione richiede dunque tensioni o correnti analogici.

Un sistema digitale (numerico), che presenta solo due livelli, potrebbe individuare solo due punti su di un asse.

In un calcolatore, l'informazione della deflessione del fascio è in forma digitale. Dato che la figurazione richiede ben più di due punti su di un asse, occorre immagazzinare in una grande quantità di dispositivi digitali l'informazione digitale di posizione. Connettendo i dispositivi in modo da formare un registro, il numero delle permutazioni è definito da 2 elevato ad un esponente uguale al numero di dispositivi digitali. Così, se l'informazione digitale di posizione è nella forma di una « parola » (word) digitale di 10 bit, ci sono  $2^{10} = 1024$  posizioni possibili.

Nel sistema « time sharing » (a ripartizione del tempo) la parola del calcolatore digitale viene trasmessa sopra una linea telefonica serialmente, poi convertita in forma « parallelo ». Le apparecchiature del terminale devono ora convertire l'informazione digitale in analogica per la deviazione del pennello elettronico del tubo r.c. È come dire che il terminale deve essere provvisto di convertitori digitale-analogico. L'informazione al terminale è spesso in forma analogica e deve essere convertita a digitale, prima che possa essere rinviata al calcolatore. Per questa operazione si richiedono convertitori speciali.

I generatori di vettori e di caratteri sono convertitori digitale-analogico speciali, che trasformano la parola digitale del calcolatore in una sequenza di tensioni o correnti di deviazione analogiche.

Qui di seguito si considerano i convertitori da digitale ad analogico (DIAN) e da

analogico a digitale (ANDI) e il loro impiego al terminale lontano.

## 1. Conversione « digitale-analogico »

Un metodo per trasformare un numero digitale in una tensione analogica sfrutta un circuito divisore resistivo connesso, attraverso le linee in parallelo, ad un registro a multivibratore bistabile (flip-flop, *f-f*), che elabora il numero digitale come si vede in fig. 1. Il circuito divisore è predisposto ponderato in modo che ciascun bit del registro *f-f* contribuisca alla tensione di uscita analogica proporzionalmente al suo valore. La grandezza del numero digitale d'entrata determina l'ampiezza della tensione analogica di uscita, poiché il circuito divisore è solo un elemento passivo. Poiché i livelli delle tensioni digitali non hanno la precisione richiesta da un sistema analogico, occorre generalmente interporre amplificatori di livelli fra i *f-f* e il circuito divisore. Questi amplificatori inseriscono la rete divisoria fra la massa ed una tensione di riferimento fornita da un alimentatore di riferimento di precisione.

## 2. Addizionatore a scala

Il circuito divisore è un addizionatore a gradini (v. fig. 2). La tensione di uscita a circuito aperto è la somma. La tensione di uscita è una frazione della tensione *V* di riferimento, precisamente:

in *A* la tensione è  $V/2$   
 in *B* la tensione è  $V/4$   
 in *C* la tensione è  $V/8$   
 in *D* la tensione è  $V/16$   
 in *E* la tensione è  $V/32$   
 in *F* la tensione è  $V/64$ .

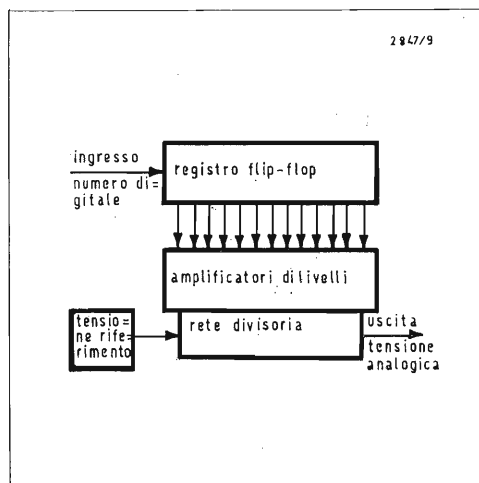
Poiché le tensioni in *A*, *B*, *C*, *D*, *E*, *F* sono dovute alla presenza di un bit nel registro dei *f-f*, la tensione di uscita è una somma correttamente ponderata dei bit binari d'entrata. I bit binari attivano i commutatori elettronici per applicare la tensione di riferimento di precisione ai punti *A*, *B*, *C*, *D*, *E*, *F*.

## 3. Parola del calcolatore (computer word)

L'unità di dati che il calcolatore può trattare è chiamata « parola » (word).

Nel calcolatore, un separatore monitora fraziona la lunga parola del calcolatore in sezioni dette « byte ».

Fig. 1 - Convertitore digitale-analogico



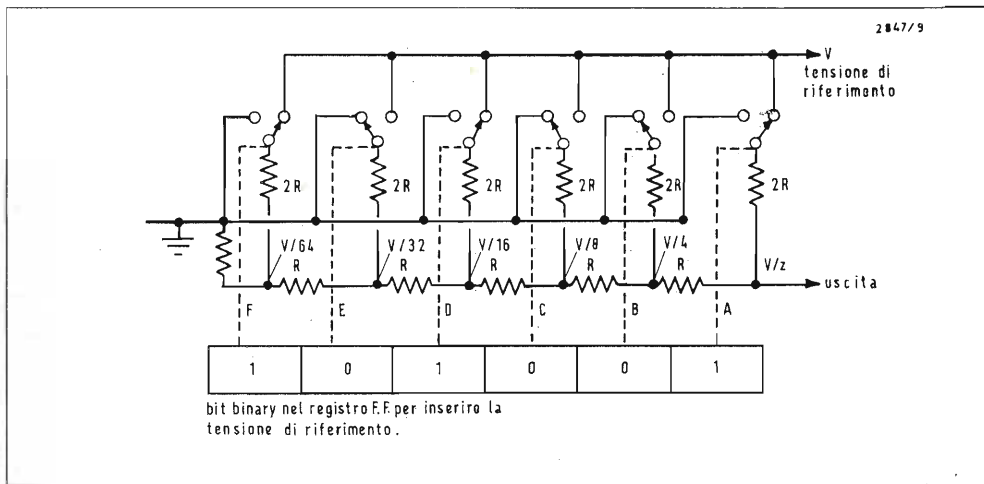
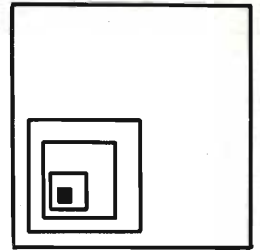


Fig. 2 - Addizionatore a scala e tensione di riferimento.

La maggior parte dei calcolatori lavora con parole più lunghe di 12 bit; ad es. la parola può essere di 24 bit. In questo caso, 12 bit della parola vengono utilizzati dal calcolatore per « istruire » il separatore monitor. Gli altri 12 bit sono i « bit dei dati », che vengono trasmessi al terminale lontano. Qui c'interessa come il terminale di visualizzazione deduce le sue istruzioni dai bit dei dati.

Nel seguito si fa l'ipotesi che le parole dei dati da trasmettere al terminale lontano siano della lunghezza di 12 bit. Si è scelta questa lunghezza, perché è compatibile con la lunghezza della parola richiesta dalle macchine telescriventi più comunemente usate. Ciascun terminale di visualizzazione capace di lavorare con una parola di 12 bit e con la codificazione ASCII, può essere messo in azione usando le tecniche circuitali del calcolatore già esistenti per conferire con i terminali delle telescriventi.

Come si è detto, le parole sono suddivise in sezioni. Ciascuna sezione ha una sua particolare funzione. La misura di una sezione può variare a seconda della sua funzione. Ciò può provocare una certa confusione per un controllo del terminale, che deve interpretare la parola dei dati incidente. Perciò una sezione della parola ha sempre la stessa lunghezza ed è sempre alla stessa posizione nella parola. I bit in questa sezione sono i bit di « codice di selezione di modo ». Essi consentono al terminale di interpretare il resto della parola e di rispondere. Generalmente, il controllo terminale risponde girando la

parola all'unità designata dal codice, ma alcune funzioni sono svolte dal controllo stesso (spazio, ritorno del portante, alimentazione di linea, eliminazione e formazione di alimentazione).

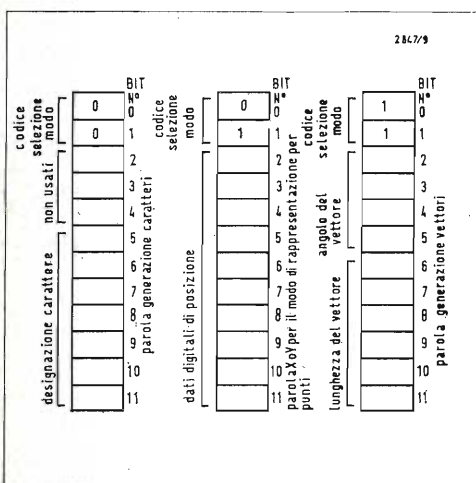
La parola di 12 bit è figurata in fig. 3; in essa i primi due bit sono designati bit di codice di selezione di modo. Con due bit di codice ci sono quattro possibili combinazioni di parole ( $00_2$ ,  $01_2$ ,  $10_2$ ,  $11_2$ ). Il codice  $00_2$  è quello designato per le rappresentazioni alfanumeriche; il codice  $01_2$  è destinato al carico Y; il codice  $10_2$  è previsto per il carico X e il codice  $11_2$  serve per la generazione dei vettori. Si chiarisce che le espressioni « carico Y » e « carico X » appartengono alla terminologia in uso per indicare le posizioni Y e X. Se si dovessero controllare più di quattro dispositivi dal terminale, sarebbe necessario un maggior numero di bit.

#### 4. Modo di rappresentazione per punti

Nel modo di visualizzazione per punti, le parole del calcolatore vengono usate per rappresentare punti singoli sull'indicatore. I punti possono essere disposti in modo da formare linee rette, dette spesso « vettori », curve o anche caratteri. La rappresentazione per punti è il modo più versatile di visualizzazione, perché lo spostamento dei punti può essere completamente casuale. Non c'è limitazione sulle dimensioni dei caratteri, vettori o curve; né vi è restrizione circa la posizione di ciascuno, s'intende entro i limiti di risoluzione del dispositivo visualizzatore e i limiti d'indirizzo del sistema.

Avendo scelto la parola di 12 bit, si ottiene la rappresentazione del punto mediante il ricorso a un carico X, un carico Y e poi all'uso di un asse Z (che saranno discussi nel prossimo paragrafo). La parola « carico X » è formata dal codice di selezione di modo «  $10_2$  » seguito da 10 bit d'informazione digitale di posizione. Il codice di selezione di modo istruisce il controllo del terminale per girare i 10 bit d'informazione al convertitore X da digitale ad analogico, dove vengono trasformati in una tensione analogica di posizione (v. fig. 4). Con 10 bit di dati digitali, ci sono 1024 possibili livelli analogici di uscita dal convertitore digitale-analogico. La tensione analogica scelta dalla parola è un'uscita dall'indicatore

Fig. 3 - « Parole » per calcolatore per l'azionamento del terminale.



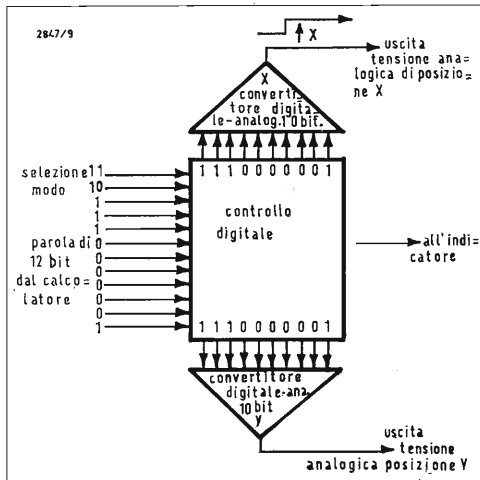


Fig. 4 - Carico X nel modo di rappresentazione per tempi.

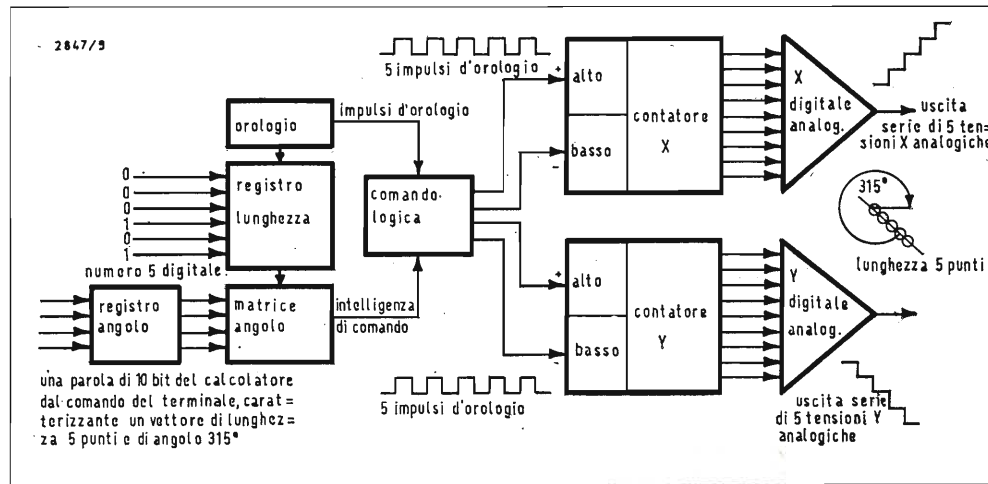


Fig. 5 - Generatore di vettore.

per deviare il fascio elettronico del tubo a raggi catodici secondo l'asse X. Il fascio viene correttamente posizionato dalla combinazione del carico X e del carico Y.

Due parole di 10 bit hanno deviato il fascio elettronico, ma questo non è detto che sia attivo. L'attivazione si può fare in vari modi. Il calcolatore, ad es., può emettere un'istruzione di accensione dell'asse X, ogni volta che si desidera attivare il fascio. L'uso di una parola completa per questa funzione non è economico, riguardo al tempo di trasmissione e d'impegno del calcolatore, quindi generalmente non è adottato. Con un altro metodo il calcolatore può trasmettere solo nove bit della parola di carico X o

Y per posizione, mentre il 10° bit è utilizzato come bit dell'asse Z. Questo sistema riduce la risoluzione analogica, poiché con 9 bit si hanno solo 512 indirizzi analogici di tensione. Un terzo modo, più economico, è quello di trasmettere una parola d'istruzione al controllore del terminale per fargli attivare l'asse Z, dopo ciascun carico Y di posizione. Trasmettendo l'informazione di visualizzazione in questo modo, si trasmette per primo la posizione X, poi la posizione Y; l'asse Z si trasmette automaticamente. Questo sistema ha un inconveniente, in quanto se si vuole spostare il punto luminoso orizzontalmente (X), senza variazione in senso verticale (Y), bisogna trasmettere un carico Y per accendere l'asse Z. L'aumen-

to di risoluzione (uso di tutti i 10 bit) rispetto al metodo precedente, generalmente compensa largamente questa limitazione.

Si è visto come nel modo di rappresentazione per punti siano necessarie almeno due, e in certi casi, tre parole di calcolatore per rappresentare un punto sullo schermo del tubo r.c. Usando questo modo per scrivere caratteri, quando un carattere medio consta di 20 punti, si richiedono almeno 40 parole di 12 bit. Un simile modo costoso e lungo di rappresentare vettori e caratteri ha dato luogo allo studio e alla realizzazione dei generatori di vettori e di caratteri.

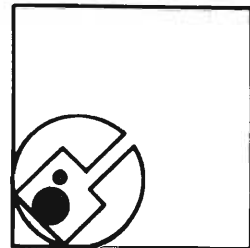
### 5. Generatore di vettori

L'uso del generatore di vettori si richiede una sola parola di 12 bit per tracciare un vettore. Bisogna però fare un sacrificio rispetto al modo di rappresentazione per punti; precisamente il vettore ora deve corrispondere a una direzione fra quelle di numero prefissato; inoltre, il vettore deve avere una lunghezza compresa tra le lunghezze di numero limitato previsto. Il generatore di vettori « sa » come deve rappresentare questi vettori limitati e richiede solo una parola per indicargli quale vettore deve rappresentare.

Per capire come questo avvenga, basta guardare gli schemi a blocchi della parola del calcolatore (fig. 3) e del generatore di vettori (fig. 5).

Il codice di selezione di modo richiede il generatore di vettori. I bit della parola del calcolatore da 2 a 5 sono applicati ad una matrice angolare a 4 bit e individuano l'angolo del vettore. Poiché ci vogliono 4 bit per fare questo lavoro, ci sono  $2^4 = 16$  possibili angoli dei vettori, ciascuno di  $360^\circ : 16 = 22^\circ 30'$ , per formare un angolo giro. I rimanenti 6 bit da 6 a 11 determinano la lunghezza (modulo) del vettore. Sono possibili  $2^6 = 64$  lunghezze di vettore.

Il cuore del generatore di vettori è costituito da un orologio e da un contatore X e Y in avanti e alla rovescia. I contatori avanti-indietro, cioè conteggio diretto e inverso, hanno un'entrata più e meno. Se all'entrata più arriva un impulso di orologio, il contatore somma uno. Se all'entrata meno arriva un impulso di orologio, il contatore sottrae uno. L'uscita dei contatori X e Y viene applicata ai convertitori X e Y digitale-analogico, per-



ciò la tensione di uscita analogica dei convertitori riflette il conteggio nel contatore diretto-inverso. Ciascun impulso di orologio nel contatore fa sì che il contatore effettui la conta e il fascio elettronico si sposti.

Il rimanente del generatore di vettori serve a interpretare la parola di 12 bit del calcolatore e a tracciare il desiderato vettore.

La matrice angolare accetta il codice angolare di 4 bit ed eccita le corrispondenti porte di comando nella logica di controllo per permettere agli impulsi di orologio di arrivare ai contatori diretto-inverso. Se si deve tracciare un vettore verticale, basta comandare solo il contatore Y. Un vettore a 45° richiede l'eccitazione di entrambi i contatori X e Y. Un circuito divisore per 2 contenuto nella logica di controllo estende la scelta dell'angolo a 16, controllando uno dei contatori due volte, mentre l'altro è comandato una volta sola.

Il contatore di lunghezza 6 bit accetta il resto della parola del calcolatore. Poiché il contatore tratta 6 bit binari, può accettare qualsiasi numero binario da 0 a 63. Quando un impulso di orologio è mandato a comandare i contatori diretto-inverso, perviene anche al contatore di lunghezza, dove sottrae il conteggio di un *uno* dal numero esistente nel contatore.

Quando il numero in questo contatore diventa zero, significa che è stato applicato ai contatori diretto-inverso il giusto numero d'impulsi di orologio. Il numero presente nel contatore di lunghezza determina quanti punti sarà lungo il vettore. L'orologio e i circuiti logici collaborano ad accendere il fascio elettronico dopo ciascuno spostamento. Quando il registro di lunghezza è a zero, il vettore di giusta lunghezza e giusto angolo è stato tracciato. Una parola del calcolatore ha generato un vettore diretto in una delle 16 direzioni ed è lungo fino a 64 punti.

La fig. 5 è lo schema a blocchi di una trasmissione a rappresentazione vettoriale. La linea telefonica riceve 12 bit in forma seriale. Il codificatore di selezione di modo invia 10 bit in parallelo al generatore di vettori. Quattro bit vanno alla matrice angolare; sei bit vanno al registro di lunghezza.

Il generatore di vettori crea una serie di segnali di uscita fra i contatori diretto-

inverso e i convertitori digitale-analogico. Ciascuna uscita di questa serie dà luogo ad una filza di punti costituenti il vettore.

## 6. Generatore di caratteri per punti

La generazione dei caratteri per punti è assai simile alla generazione dei vettori, in quanto si sfrutta la parola di un calcolatore per ottenere un carattere completo, anziché due parole per ciascun punto del carattere.

Invece delle procedure di utilizzo, che trasformano la parola del calcolatore in lunghezza e angolo di un vettore, i mezzi del generatore di caratteri convertono la parola in figure punteggiate, che sono « note » al generatore.

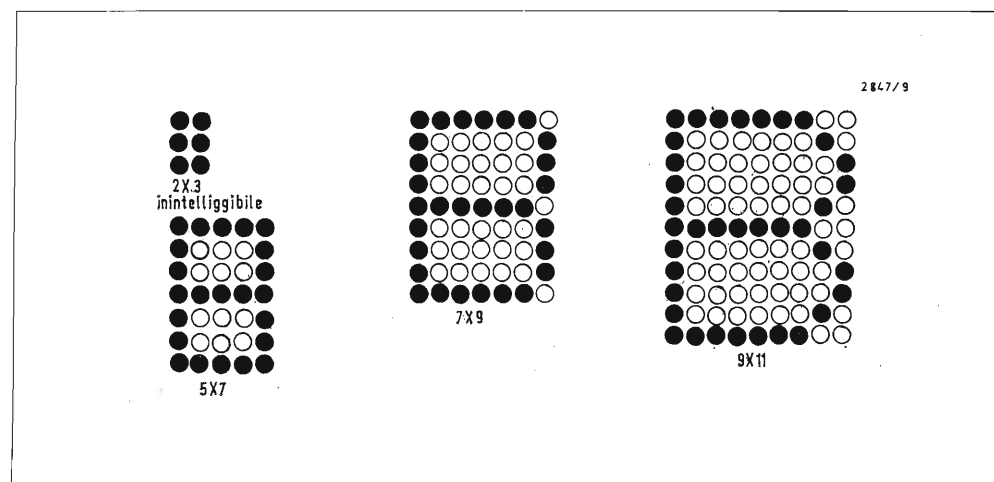
Se il fascio elettronico viene collocato in una certa posizione, poi reso visibile (acceso), poi spostato in un'altra posizione, di nuovo a caso, ancora spostato ad altra posizione, acceso e così via, i punti possono essere disposti in un modo tale da formare una lettera, un numero o un segno d'interpunzione (chiamati collettivamente caratteri). Lo spostamento distribuito dal fascio fra i punti non è pratico, poiché ciò costituirebbe essenzialmente un modo di rappresentazione per punti e richiederebbe molte parole di 12 bit per ciascun punto. Invece il fascio è fatto spostare a scatti attraverso una figura fissa, generalmente un rettangolo di 5 x 7 o 5 x 9 punti. Il rettangolo dei punti si chiama « matrice dei punti ». Il carattere si forma rendendo luminoso il fascio in posizioni prescelte, man mano

che il fascio si sposta attraverso la matrice. Il rettangolo dei punti è più lungo in senso verticale che sull'asse orizzontale, per dare al carattere il suo corretto rapporto di aspetto [una lettera, o un numero, è più lunga (o) che larga (o)]. Per es., 9 punti verticali e 7 punti orizzontali costituiscono una matrice di 7 x 9 punti.

Il numero delle posizioni dei punti nella matrice determina la qualità della rappresentazione del carattere. Se si deve scrivere un carattere con una matrice di 2 x 3 punti, ci sono solo 6 punti, che costituiscono l'immagine del carattere. Provatevi a generare una lettera dell'alfabeto ben riconoscibile e piacevole, con questo grande numero di punti! Quanto maggiore è la quantità dei punti usati nella matrice, tanto più confortevole è l'aspetto del carattere generato; ma i circuiti sono anche tanto più complessi e tanto maggiore è il tempo necessario per percorrere la matrice e disegnare il carattere. Aumentando la risoluzione della matrice oltre i 7 x 9 punti, la qualità del carattere non migliora in misura tale da giustificare il maggior costo delle apparecchiature e il più lungo tempo per scrivere il carattere (v. fig. 6).

La funzione del generatore di caratteri è quella di spostare il fascio elettronico del tubo r.c. attraverso una matrice posizionale dei punti; quando il fascetto è

Fig. 6 - Lettera « B » generata dalle matrici dei punti.



deviato, il generatore di caratteri provvede ad accenderlo nelle corrette posizioni per generare il carattere richiesto dal codice proveniente dal calcolatore. I caratteri possono pure essere generati da generatori di trattini, anziché da generatori di punti, come si dirà nel seguito.

### 7. Parola del generatore di caratteri

Il modo di scrivere i caratteri è definito da un codice «00<sub>2</sub>» nei primi due bit della parola di 12 bit del calcolatore trasmessa. I 6 bit, da 5 a 11, vengono convogliati dal controllo terminale al generatore di caratteri per definire il carattere da scrivere. La fig. 7 è lo schema a blocchi del generatore di caratteri. Questo è formato dalla logica di scelta del carattere, dalla matrice di memoria a diodi, dalla cortina di sensori di scansione 7 × 9 punti, dall'orologio digitale, dal contatore Y a 9 scatti, dal contatore X a 7 scatti, dai convertitori X e Y da binario a decimale e dai convertitori X e Y da digitale ad analogico.

Per descrivere il funzionamento del generatore di caratteri, conviene suddividerlo in tre parti: 1°) spostamento del pennello elettronico estinto attraverso le 63 posizioni costituenti il rettangolo del carattere; 2°) interpretazione del codice di carattere a 7 bit e suo uso per accendere il fascio nelle giuste posizioni per scrivere il carattere; 3°) moto del fascio: viene spostato in posizione per iniziare il carattere successivo senza parole di calcolatore addizionali.

### 8. Spostamenti del pennello elettronico

Il movimento del fascio si effettua mediante l'orologio digitale, il contatore Y a 9 scatti, il contatore X a 7 scatti e i convertitori X e Y digitale-analogico. L'orologio digitale è un oscillatore, la cui uscita viene resa quadra fino a ottenere un impulso di orologio per ciascuna oscillazione. L'uscita dell'orologio è inviata al contatore Y di 9 conteggi e ai convertitori X e Y da binario a decimale. Il contatore Y conteggia da 1 a 9, poi si azzerà. Ciascun segnale di entrata dell'impulso di orologio provoca uno scatto del contatore.

Il contatore X conteggia da 1 a 7, poi si azzerà. Ogni impulso di azzeramento

del contatore Y provoca un incremento del contatore X. Il contatore X poi incrementa ogni volta che il contatore Y ha contato fino a 9.

I segnali di uscita del contatore Y vanno al convertitore Y digitale-analogico. Analogamente i segnali di uscita del contatore X vanno al convertitore X digitale-analogico.

Il convertitore Y digitale-analogico trasforma ciascun numero presente nel contatore in una tensione verticale analogica di posizione. Mentre il contatore esegue il conteggio, i gradini della tensione analogica vengono applicati alle placche di deviazione verticale dell'indicatore terminale.

Il convertitore X digitale-analogico trasforma ciascun numero presente nel contatore X in una tensione orizzontale analogica di posizione. Mentre il contatore X esegue il conteggio, i gradini della tensione analogica vengono applicati alle placche di deviazione orizzontale.

La sequenza è quella di un orologio, che pilota il contatore Y per 9 conteggi, dopo di che l'Y si azzerà. L'azzeramento di Y incrementa il contatore X di un conteggio. Poi ci sono altri 9 conteggi Y, l'X s'incrementa e così via.

Se il fascio elettronico fosse luminoso, la figura apparirebbe come un segmento verticale punteggiato, seguito da uno spostamento orizzontale, poi da un'altra filza di punti verticali, poi uno spostamento orizzontale ecc.

I segnali di uscita del contatore allora fanno sì che i convertitori X e Y digitale-analogico diano tensioni analogiche di uscita, che spostano il fascio a formare una figura di rettangolo di carattere 7 × 9. Il primo requisito per la generazione dei caratteri è così soddisfatto. Il fascio estinto è stato spostato di 63 posizioni.

### 9. Scelta del carattere

L'altra uscita di ciascun contatore X e Y va ai convertitori X e Y da binario a decimale. Il convertitore Y binario-decimale ha 9 linee di uscita; il convertitore X binario-decimale ne ha 7. Mentre il contatore Y conteggia da 1 a 9, il convertitore Y binario-decimale dà segnali di uscita prima sulla linea 1, poi sulla 2, sulla 3 e così via fino alla linea 9. Il convertitore X binario-decimale funziona allo stesso modo, ma ha solo 7 linee. Queste linee di uscita sono collegate alla

cortina di sensori di scansione 7 × 9 per fornire informazioni circa la posizione del fascio sull'indicatore. Ciò è necessario per assicurare che i giusti punti possano essere resi luminosi per tracciare il carattere. Prima di procedere in questa esposizione, conviene considerare come si originano le altre entrate all'allineamento di sensori di scansione.

Si ricordi che la scelta del carattere viene effettuata da un codice di 7 bit nel calcolatore. Ogni combinazione di questi 7 bit produrrà un solo carattere.

La parola di 7 bit viene immessa in un registro contenuto nel blocco della logica di scelta del carattere. Il codice nel registro va ad una matrice di selezione dei simboli, pure contenuta nel blocco della logica. La matrice di scelta dei simboli interpreta il codice di 7 bit e sceglie la corretta linea del carattere. Ci sono 96 possibili linee di caratteri, poiché ci sono 96 caratteri nel codice ASC II. Il codice di 7 bit è capace di effettuare 128 scelte individuali; la differenza 128 - 96 = 32 viene utilizzata per comandi speciali, invece di caratteri.

### 10. Memoria a diodi

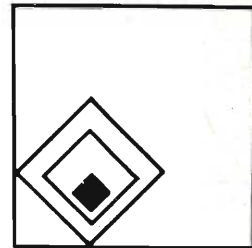
Le linee di caratteri sono collegate ad una memoria a diodi. Quando una linea è attivata, vengono messi in conduzione i diodi connessi a quella linea. Ciascun diodo si collega ad una cortina di sensori di scansione 7 × 9. Occorrono da 4 a 25 diodi per fare un carattere, secondo la sua costituzione. Il carattere medio richiede 16,7 diodi. Poiché ci sono 96 possibili caratteri, essendo la media 16,7 diodi per carattere, la memoria a diodi contiene circa 1600 diodi.

Questo gruppo di diodi è noto come « memoria solo per leggere », perché, qualunque sia la linea attivata delle 96 linee, i diodi corrispondenti trasferiscono l'informazione all'allineamento dei sensori (lettori) di scansione. Il circuito dei diodi ha « memorizzato »; esso è cablato in modo da connettere certi specifici diodi, quando è attivata una linea di carattere.

### 11. Cortina (allineamento) di sensori di scansione

L'allineamento dei lettori (sensori) di scansione è formato da 63 porte AND triple, una porta per ciascuna posizione del punto nella matrice dei caratteri.





Quando i segnali d'entrata provenienti dai convertitori X e Y binario-decimale (indicanti la posizione del punto) coincidono con l'informazione del carattere proveniente dalla memoria a diodi, l'uscita dell'amplificatore sensore di scansione è un impulso, che serve ad azionare l'asse Z dell'indicatore.

L'arrivo di una parola di 7 bit all'entrata del registro dà inizio ad una sequenza d'ingresso e di uscita d'informazione. Questa parola di 7 bit fa sì che il generatore renda visibili le posizioni designate del punto, man mano che esso procede attraverso la sua matrice  $7 \times 9$ . Ne risulta un carattere creato da punti fino a 25 di quei 63 punti. Una parola del calcolatore allora crea una figura di punti fino a 25, che formano il carattere.

## 12. Generatore di caratteri a segmenti

Il funzionamento del generatore di segmenti è simile a quello del generatore di punti, in quanto deve emettere tensioni analogiche X e Y di deflessione e azionare l'asse Z al momento giusto. Però, invece di mantenere fisso il fascio quando è visibile, il generatore di segmenti lo sposta per creare una lineetta o « segmento » (stroke).

La parola dei dati viene decodificata nei circuiti logici di selezione dei simboli, in modo del tutto analogo di come avviene nel generatore di caratteri per punti. Da questo punto in poi, il funzionamento è differente. La linea di selezione carattere deve scegliere quale « segmento » sarà necessario per creare il carattere. Il trattino viene tracciato da un amplificatore operazionale, che pilota l'asse X e da un altro amplificatore operazionale, che pilota l'asse Y dell'unità di visualizzazione. Per ogni diverso tratto si richiedono due amplificatori operazionali (salvo naturalmente per i segmenti puramente verticali o puramente orizzontali, che richiedono un solo amplificatore operazionale). La temporizzazione dei tratti è controllata entro il generatore. Quanto più si aumentano i segmenti, tanto migliore è l'aspetto del carattere (proprio come per i punti, che quanto più numerosi sono, tanto migliore è l'aspetto del carattere punteggiato). In generale, i generatori di punti possono fornire un carattere di aspetto più bello, a parità di complessità. Però, i generatori di segmenti tendono a per-

mettere un lavoro più rapido; perciò, nei sistemi a rinnovo (refresh) si usa normalmente la scrittura per segmenti.

## 13. Intensità dinamica

In generale, nelle applicazioni per la visualizzazione, si può conservare una velocità costante di deflessione e di scrittura. In talune applicazioni grafiche e spesso nella generazione di caratteri a segmenti, occorrono velocità variabili di deviazione. Queste velocità variabili richiedono una variazione dell'intensità del fascio elettronico per evitare che l'immagine immagazzinata abbia una traccia registrata più grossa nelle parti a moto lento. Queste variazioni del fascio vengono generalmente controllate dai generatori di segmenti.

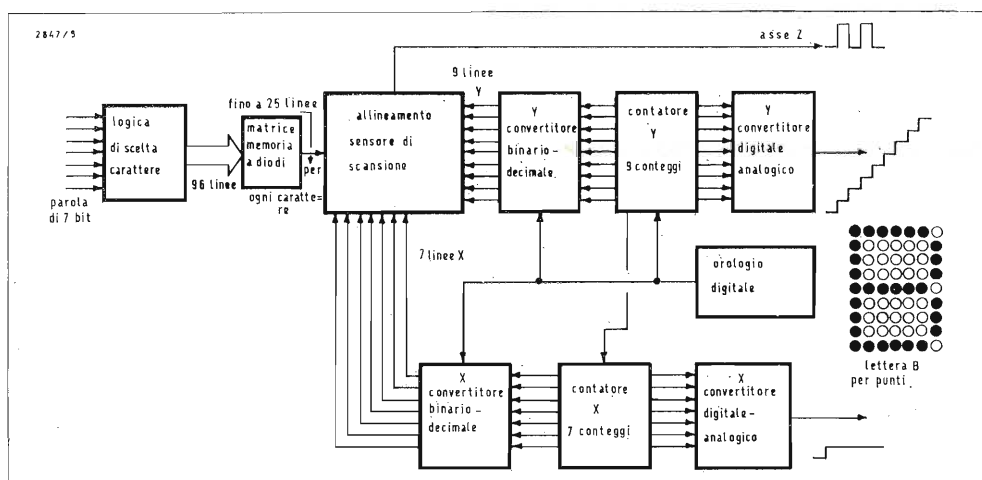
Il comando della corrente del pennello elettronico del tubo r.c. attraverso la griglia del cinescopio, richiede un circuito pilota molto stabile ed impone una limitazione fondamentale della variazione della dimensione dello spot in funzione della corrente del fascio. È più conveniente economicamente progettare circuiti di commutazione rispetto a circuiti di controllo della tensione analogica stabile entro un vasto campo. Per queste ragioni, è desiderabile comandare il ciclo di lavoro del fascio, anziché la corrente del fascio per mantenere un carico fisso per unità di area. I circuiti del generatore di segmenti devono determinare la velocità di deviazione del pennello elettronico e la usano per controllare il numero d'impulsi

di eccitazione del fascio per secondomantenendo così la carica per unità d'area esplorata costante indipendentemente dalla velocità del fascio elettronico. Ciò rende la generazione di caratteri tratteggiati notevolmente più complessa della generazione per punti, per l'uso con le visualizzazioni ad accumulo.

La generazione di caratteri punteggiati è più compatibile con le unità di accumulo di visualizzazione, rispetto ai generatori di segmenti, per varie ragioni. Il costo è sensibilmente minore, perché il funzionamento è essenzialmente digitale fino all'uscita, dove viene trasformato in analogico. I generatori di segmenti devono contenere circuiti analogici più complicati per formare i segmenti. La larghezza di una traccia immagazzinata dipende, fra l'altro, dal tempo in cui il pennello elettronico è mantenuto visibile in un dato punto.

Si è detto che ciò presenta difficoltà per il generatore di segmenti. Il generatore di caratteri punteggiati provvede lui stesso fortunatamente a mantenere la non cancellazione per ogni punto nella matrice, in modo che la durata dell'illuminazione coincida con il tempo di scrittura dell'unità di visualizzazione. Per es., l'unità di visualizzazione ad accumulo tipo 611 Tektronix ha un tempo di scrittura di 20  $\mu$ s. Con la matrice  $7 \times 9$  il generatore passerebbe attraverso a tutte le 63 posi-

Fig. 7 - Generatori di caratteri per punti.



zioni in  $20 \cdot 10^{-6} \times 63 = 1,26$  ms. Questo è il tempo massimo che occorrerebbe per scrivere un carattere. Poiché quasi tutti i caratteri vengono tracciati lasciando visibile il pennello solo in corrispondenza di  $5 \div 25$  punti invece di 63, si può accelerare notevolmente la scrittura dei caratteri saltando i punti non scritti in un tempo minimo, per es.  $5 \mu s$ , e trattenendo il fascio per i  $20 \mu s$  pieni sui punti da scrivere. Questo naturalmente richiede ulteriori logiche nel generatore per punti, ma il risparmio nel tempo di scrittura del testo, generalmente vale la spesa.

L'utente del terminale spesso desidera effettuare un'operazione sui dati visualizzati. Egli può voler cancellare o aggiungere parti di un grafico. Per alterare un punto dell'immagine, il calcolatore deve conoscere le coordinate  $X$  e  $Y$  del punto. Queste coordinate sono meglio rappresentate da tensioni analogiche  $X$  e  $Y$ . Per trasmettere il valore di dette tensioni al calcolatore, la tensione analogica deve essere convertita in forma digitale.

#### 14. La conversione analogico-digitale

La trasformazione si fa nel convertitore da analogico a digitale. La maggior parte dei dispositivi di un terminale verso il calcolatore deve perciò contenere un convertitore meccanico a digitale o da analogico a digitale. L'unità fondamentale

della conversione analogico-digitale è il circuito comparatore. Questo circuito confronta una tensione analogica sconosciuta con una tensione di riferimento e indica quale delle due è più grande. Per effettuare la conversione da analogico a digitale si sono elaborati molti metodi diversi: metodo simultaneo, a reazione, a contatore, ad approssimazione continua e successiva. Qui si accennerà solo ai tipi fondamentali.

#### 15. Metodo simultaneo

Il convertitore simultaneo è rappresentativo del modo col quale si fa la conversione da analogico a digitale ed è il più facile da capire. In fig. 8 è indicato lo schema a blocchi di un convertitore utilizzando vari circuiti comparatori. Ciascun comparatore ha un segnale di riferimento d'entrata. Gli altri terminali d'entrata dei comparatori sono pilotati dalla tensione analogica incognita, che si vuole convertire. Il comparatore si eccita se la tensione analogica d'ingresso è maggiore della tensione di riferimento d'ingresso. Allora, se nessun comparatore si eccita, vuol dire che la tensione d'ingresso analogica è minore di  $V/4$ . Se si eccita il comparatore 1, mentre i comparatori 2 e 3 sono bloccati, significa che l'ingresso è compreso fra  $V/2$  e  $V/4$ . Analogamente, se si eccitano i comparatori 1 e 2, mentre il comparatore 3 è bloccato, significa che la tensione è compresa fra  $V/2$  e  $3V/4$ ;

se tutti i comparatori sono eccitati, significa che la tensione è maggiore di  $3V/4$ . Con questo convertitore analogico-digitale, il valore della tensione  $V$  viene diviso in quattro parti, che sono poi codificate in un codificatore per fornire due bit binari d'informazione  $00_2, 01_2, 10_2, 11_2$ . Sette comparatori darebbero tre bit d'informazione binaria. Quindici comparatori darebbero quattro bit. In generale,  $2^n - 1$  comparatori danno  $n$  bit d'informazione binaria.

Ovviamente, il numero dei livelli analogici discreti, che i comparatori possono rivelare, determina la precisione della rappresentazione dell'informazione; in altri termini, indica come viene « risolta » la tensione analogica.

#### 16. Risoluzione

Il metodo simultaneo è estremamente rapido per sistemi a bassa risoluzione. Per sistemi a grande risoluzione (maggiore numero di bit), questo metodo richiede così tanti comparatori, che diviene impraticabile e costoso.

Se le tensioni di riferimento fossero variabili, sarebbe necessario un solo comparatore. Ciascuna delle possibili tensioni di riferimento verrebbe applicata ciclicamente per determinare quando gli ingressi di riferimento e analogico siano uguali. Ma un riferimento analogico controllato numericamente non è altro che un convertitore digitale-analogico. Si ar-

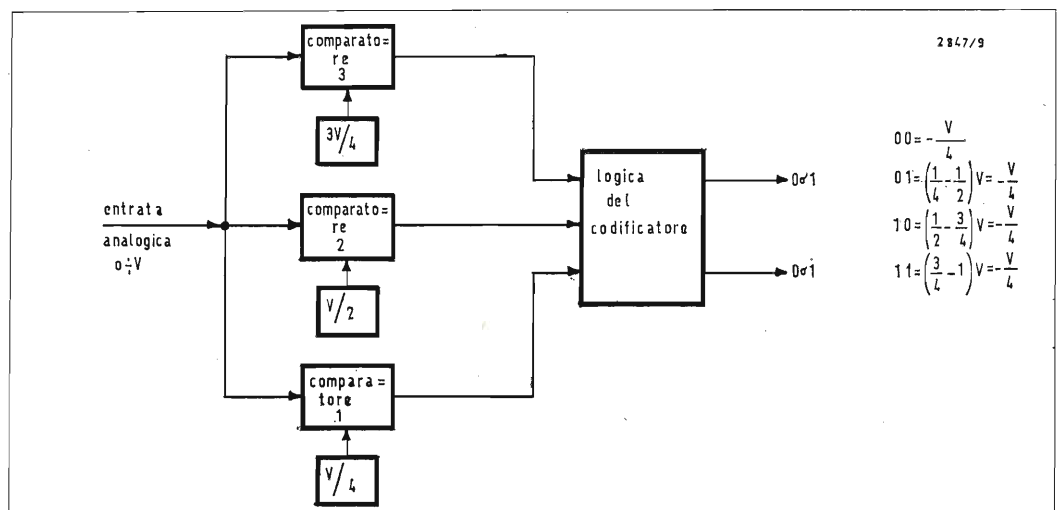


Fig. 8 - Convertitore simultaneo analogico-digitale.

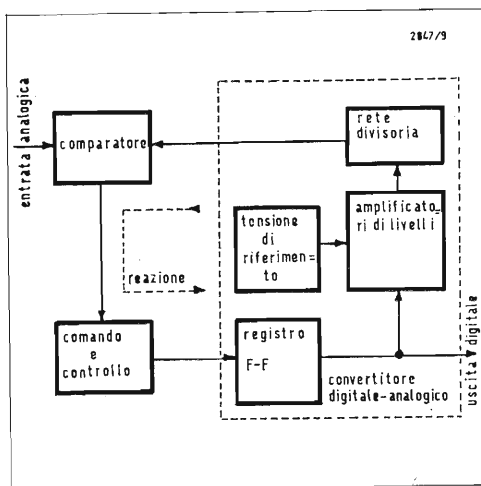
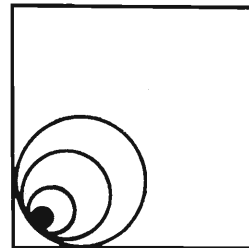


Fig. 9 - Convertitore analogico-digitale, che utilizza un convertitore digitale-analogico.

riva al convertitore in reazione di fig. 9, che è un sistema a reazione a circuito chiuso.

I suoi componenti principali sono gli

stessi di un convertitore digitale-analogico. Il comparatore indica se la corrispondente tensione analogica è maggiore o minore della tensione analogica incognita d'ingresso. Con questa informazione, il numero digitale viene modificato e poi nuovamente convertito.

La conversione può essere controllata in molti modi. Il più semplice consiste nel cominciare da zero e contare finché l'uscita del convertitore digitale-analogico eguaglia o supera l'ingresso analogico. I metodi a contatore, ad approssimazione continua e successiva di conversione analogico-digitale sono varianti del metodo a reazione. Ciascun metodo ha circuiti di comando e di controllo suoi propri e registri a FF per rendere ottima l'applicazione ad ogni specifico uso.

Il motivo dell'esistenza di così grande varietà di metodi sta nella differenza di costo per una data velocità e per una desiderata risoluzione. Ovviamente, il tipo a reazione sequenziale è più lento del tipo simultaneo, ma è più economico di quest'ultimo quando si richiede un'alta risoluzione.

## Archivi memorizzati su misura

Il « Data Base Organization and Maintenance Processor » (DBOMP) IBM è formato da una serie di programmi che consentono di aggiornare e riorganizzare gli archivi di aziende manifatturiere nelle quali le procedure di elaborazione dati sono presenti in settori diversi.

Questi programmi rappresentano una versione modificata e notevolmente estesa del « Bill of Material Processor » del quale conservano tutte le funzioni: creazione e aggiornamento dei quattro archivi (parti, strutture, centri di lavoro, operazioni o cicli di lavorazione); gestione del codice di livello minimo; istruzioni adattabili « su misura » ai vari prodotti.

Il DBOMP rende possibile la gestione di una « banca di dati » comunque estesa e senza limitazioni nel numero degli ar-

chivi memorizzati. Permette di organizzare i dati in modo univoco e esatto, senza ripetizioni e con riduzione dei tempi e dei costi di messa a punto delle applicazioni. Rende accessibili a tutti i settori dell'azienda le informazioni memorizzate, che possono anche venire richieste e presentate attraverso una rete di terminali. Data la sua configurazione modulare, il DBOMP va « personalizzato », possono cioè essere scelte e impiegate soltanto le parti che interessano la particolare applicazione.

Grazie a una apposita funzione di collegamento con il programma « Customer Information Control System » (CICS) IBM è possibile, inoltre, l'elaborazione in tempo reale degli archivi gestiti dal DBOMP. Questa funzione di collegamento permette la consultazione e l'aggiornamento dei dati memorizzati da parte dei programmi applicativi scritti per funzionare sotto il controllo del CICS.

# La trasmissione dei fac-simili: dal pantelegrafo al fascetto laser

di J. H. Delavie - a cura di G. Reborà

## La Storia

Lo scozzese Bain fu il primo che nel 1843 immaginò un dispositivo di telegrafia che però non ebbe alcuna realizzazione. Il primo dispositivo realizzato è dovuto all'inglese Bakewell (1847). L'abate Caselli, fisico italiano, realizzò a sua volta, nel 1856, un dispositivo noto come « pantelegrafo ».

Si trattava di un apparecchio costituito fondamentalmente da un bilanciere montato su di un basamento imponente. Il bilanciere generava la base dei tempi. Il suo movimento era trasmesso mediante un giuoco di leve ad uno stilo che analizzava il documento. Quest'ultimo era un manoscritto redatto direttamente su di una piastra metallica con inchiostro isolante. Lo stilo, nella sua analisi, incontrava quindi delle zone conduttrici e delle zone isolanti. Si otteneva in tal modo, mediante variazioni di corrente nel circuito di uscita, la trasduzione di « bianchi » e di « neri » in segnali elettrici. La riproduzione era ottenuta mediante un dispositivo identico nel quale la punta dello stilo assicurava la distribuzione della corrente su di una carta imbevuta di ferro-cianuro di potassio. La riproduzione appariva in caratteri bleu su fondo bianco. Il « pantelegrafo » fu utilizzato per un collegamento Parigi-Lione verso il 1866. Esso fu rapidamente abbandonato principalmente per la sua lentezza di analisi che era dell'ordine di 10 linee di caratteri per ora. Esso fu sostituito da testi scritti con il sistema di « teledattilografia » del francese Breguet, in seguito, dalla telescrivente dell'americano Hugues che fu utilizzata in Francia sino al 1948 in concorrenza con l'apparecchio Baudot.

Le prime realizzazioni industriali di telegrafia sono dovute all'ingegnere francese Belin. Esso mise a punto il « selinograf » e organizzò, all'inizio del secolo, una importante rete di telegrafia.

Durante il conflitto 1939-45, l'armata americana era dotata di apparecchi rice-trasmittitori, che permettevano l'analisi di formati 13,5 x 91 cm. Questi apparecchi, RC 120, utilizzavano per la riproduzione una carta a « scintillamento », denominata « teledestos » che fu impiegata per qualche anno dopo la guerra.

È veramente da questa data che nel campo dei fac-simili inizia un risveglio, risveglio favorito dai progressi manifestatisi

nel campo delle carte da riproduzione. In realtà la carta chimica (denominata anche elettrolitica), che aveva fatto la sua apparizione nel primo decennio del secolo, fu fabbricata industrialmente. Essa è ancora il supporto principale degli apparecchi speciali per la trasmissione delle informazioni meteorologiche. È da notare una tappa importante: l'apparizione dei supporti « elettrofotografici » (o elettro-ottici) tali quale la carta all'ossido di zinco messa a punto dalla RCA verso il 1958 e che permise a questa società di concepire poco dopo l'« Electrofax », un apparecchio che accetta velocità di avanzamento del nastro di carta dell'ordine di parecchi centimetri al secondo.

I progressi tecnologici dei componenti hanno sospinto parecchi costruttori alla realizzazione dei « fac-simili ». Questi apparecchi utilizzano, in funzione della rapidità e del costo, delle carte di diversi tipi: carbone, elettrolitiche, elettrostatiche, elettro-ottiche, elettro-sensibili, termiche, fotosensibili.

## I campi di impiego

Si distinguono oggi tre grandi campi di impiego dei fac-simili:

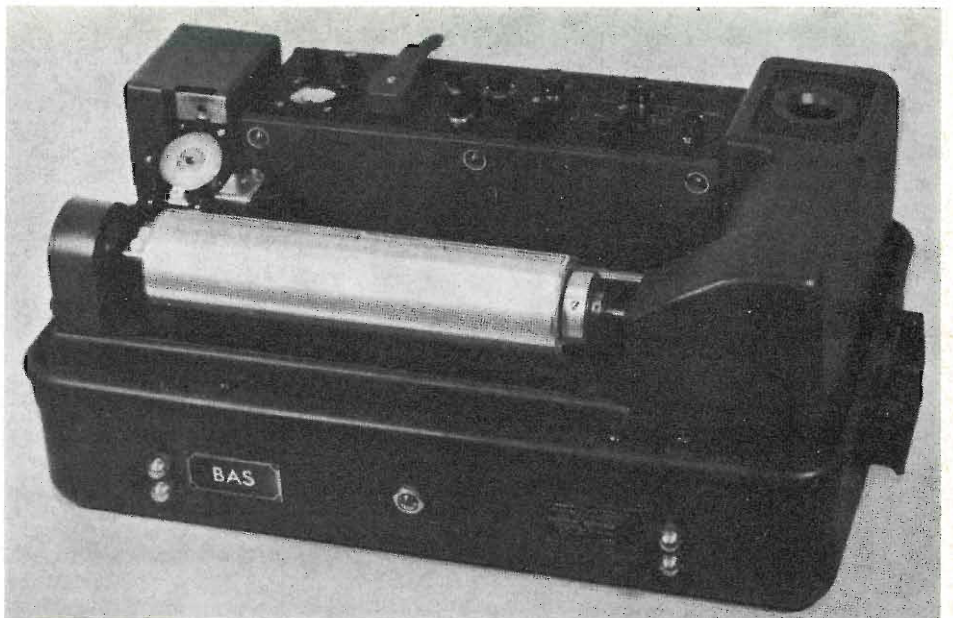
— Il materiale meteorologico: si tratta in

genere di apparecchi per grandi formati specialmente studiati per la trasmissione di carte meteo su di una vasta rete mondiale.

— Il materiale professionale: questo materiale è destinato a delle applicazioni precise che richiedono degli apparecchi particolari. Essi sono utilizzati da certe amministrazioni, da servizi di navigazione aerea, da agenzie di stampa, dalle Forze armate, etc.

— I fac-simili per documenti di affari: un campo abbastanza nuovo richiedente un materiale del tipo « grande diffusione », che permetta di scambiarsi documenti per telefono. Tale procedimento appare seducente perchè esso permette la riproduzione a distanza di qualsiasi tipo di documento sia esso stampato, dattilografato, manoscritto oppure siano dei disegni, delle immagini, tramite una normale linea telefonica.

Non è richiesta alcuna specializzazione dell'operatore. Si tratta di mettere il documento su di un tamburo e di premere un pulsante. Una grande diffusione del fac-simile nel campo della telecopiatura dei documenti d'affari è legata a due parametri che sono stati accuratamente studiati dalla CIT-ALCATEL nel corso dei suoi sviluppi su tale argomento. Si tratta di un fattore economico (prezzo dell'ap-



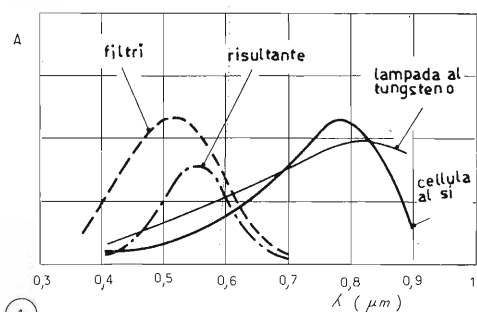
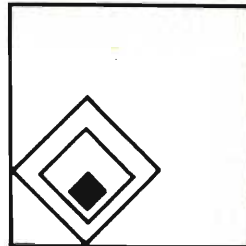


Fig. 1 - Risposta spettrale del dispositivo di lettura.

parecchio e costo di utilizzazione) e della rapidità di trasmissione sulla rete telefonica autocommutante; secondo fattore che influenza il costo di esercizio a causa della durata della comunicazione telefonica.

## I Principi

### Principi Generali.

Qualunque sia il procedimento utilizzato, il fac-simile opera sempre per decomposizione di tutta la superficie del documento in punti elementari il diametro dei quali caratterizza la definizione dell'apparecchio, il cui valore più corrente è di 3,8 punti per millimetro.

L'occhio elettronico, come pure lo stilo di scrittura, sono capaci di assicurare, in queste condizioni, l'analisi di 800 punti su di una linea di 21 centimetri, cioè al limite di 400 punti neri di 0,26 mm spaziate con punti bianchi del medesimo spessore. La definizione è quindi uno dei fattori principali nella qualità della copia.

Per analizzare tutta la superficie occorre effettuare una « scansione di linea » ritmica assicurando l'avanzamento del documento fra una linea e l'altra il cui valore dipende dalla definizione scelta, cioè 0,26 mm se  $D = 3,8$  punti per millimetro.

Le informazioni della lettura modulano una portante situata nello spettro della banda vocale, ciò allo scopo di soddisfare la condizione restrittiva della trasmissione su di una linea « fonica » e sono così trasmesse in serie sulla rete di telefonia automatica.

Nella maggioranza dei casi, la lettura è effettuata da un obiettivo associato ad una lampada di illuminazione e ad un elemento fotosensibile (cellula, diodo, fototransistore). La luce della lampada è condensata in una piccola superficie sul documento.

L'illuminazione così ottenuta permette da un lato di ottenere correnti della cellula assai superiori al rumore di fondo e dall'altro di evitare le variazioni della luce ambiente. L'obiettivo assicura la messa a punto della parte di documento illuminato mediante un diaframma posto dinanzi all'elemento fotosensibile. Il diametro del diaframma fissa la definizione limitando l'area di passaggio della luce alla cella ad un punto elementare.

In funzione della risposta spettrale dell'elemento fotosensibile può qualche volta essere necessario porre un filtro ottico dietro l'obiettivo per correggere la risposta dell'elemento captatore. Questa precauzione è imposta dalla necessità di tradurre in nero, od al massimo in grigio scuro, certi colori che si trovano frequentemente nei documenti.

La fig. 1 rappresenta la curva di risposta di un fototransistore MRD 300. La sensibilità di tale elemento è massima in prossimità dell'infrarosso (maggiori lunghezze d'onda). La lettura, effettuata senza filtro di correzione, tradurrà i segni rossi in bianchi; cioè a dire che saranno eliminati dalla copia.

Applicando un filtro correttivo si ottiene la curva « Risultante » della fig. 1, che permetterà la riproduzione corretta dei colori rosso, arancione, bleu, violetto.

La maggior parte degli apparecchi trasmettitori sono costruiti sul principio del tamburo ruotante, che serve da supporto del documento davanti al quale si sposta una slitta che avanza di una linea elementare dopo un giro del tamburo. La slitta mobile supporta l'insieme di lettura (Fig. 2).

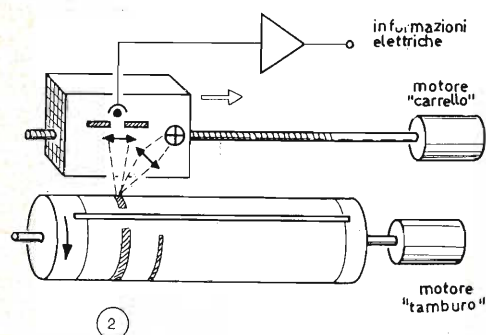
L'analisi è eseguita in modo continuo, le linee sono inclinate con una pendenza pari al rapporto  $L/D$ , essendo  $D$  lo spessore della linea ed  $L$  la sua lunghezza. Questa soluzione è adottata a causa della sua semplicità realizzativa rispetto al sistema che consiste nel far avanzare bruscamente di un passo la slitta al termine di ogni linea e ciò malgrado il leggero difetto di restituzione delle linee oblique che prende il nome di « movimento a scala ».

### Principi di struttura.

Si incontrano due grandi classi di apparecchi ricevitori:

- gli apparecchi a pagine;
- gli apparecchi a scrittura continua. I primi spesso funzionano sul principio del trasmettitore (fig. 2) sopra descritto. Essi sono costituiti da un cilindro sul quale si pone il foglio per la ricezione e da una slitta mobile che supporta lo stilo di registrazione. Si vede che è assai facile realizzare un ricevitore-trasmettitore con questo principio equipaggiando la slitta con elementi di lettura e di registrazione,

Fig. 2 - Principio del sistema di lettura in fac-simile.





che saranno commutabili con un invertitore trasmissione-ricezione.

Le carte più usate per questi tipi di apparecchi sono due:

— le carte al carbone o simili (autocopianti) si imprinono per urto;

— le carte del tipo elettrosensibile per le quali il passaggio di una corrente tra lo stilo e la trama conduttrice della carta produce la distruzione di una pellicola plastica superficiale facendo apparire il fondo nero.

Le carte del tipo termosensibile possono essere egualmente utilizzate, ma meno frequentemente a causa della loro lentezza di risposta e della loro sensibilità alle temperature elevate. La carta elettrolitica è esclusa per il fatto che si tratta di una carta umida che deve essere impressionata in un contenitore relativamente stagno. Ricordiamo, per inciso, la soluzione della sfera inchiostroata che scrive su di una carta normale; tale soluzione è limitata per la rapidità di scrittura pari a quella della carta a carbone e non permette la riproduzione dei mezzi toni.

In ricezione, la definizione è data dalla superficie di contatto dello stilo sulla carta. Gli apparecchi a scrittura continua, utilizzando un rullo di carta, permettono riproduzioni successive di copie senza l'intervento dell'operatore. Parecchi procedimenti permettono di realizzare una stampa

continua compatibile con la lettura sul tamburo. Si citerà qui il più conosciuto secondo il principio della barra e dell'elica (Fig. 3).

Un'elica in rilievo *H*, costituita o da un filo metallico o da una lamella la cui sezione ha uno spessore di qualche decimo di millimetro, è posta su di un tamburo *T*. Parallelamente alla generatrice di questo, una barra *B*, con spessore di qualche decimo di millimetro, viene ad appoggiarsi sull'elica. La carta passa fra l'elica e la barra. Il passo dell'elica corrisponde alla circonferenza del tamburo dell'emettitore, il cui valore più corrente è dell'ordine dei 21 cm. La rotazione del tamburo fa sì che il punto di contatto barra-elica si sposti da sinistra verso destra in modo lineare. Mediante lo spostamento simultaneo della carta si ottiene una scansione lineare per linea simile alla scansione elettronica della televisione.

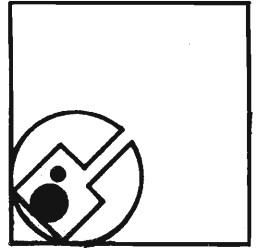
Le informazioni demodulate sono applicate alla barra per la formazione dell'immagine che appare progressivamente partendo dall'alto a sinistra del foglio. È possibile in questo tipo di apparecchio leggere la copia mentre essa si forma. In mancanza di operatore, i documenti si accumulano uno dietro l'altro mediante dispositivi di partenza e di arresto telecomandati.

Le due principali carte utilizzate sono la

carta elettrolitica e la carta carbone. Nel primo caso, la barra è applicata con una pressione leggera e costante sull'elica. I segnali demodulati provocano il passaggio di una corrente variabile nella carta ove si produce il fenomeno di elettrolisi. La variazione della tinta del punto impressionato è proporzionale alla quantità di corrente liberata in essa, quindi, essendo costante la velocità di scansione, all'intensità della corrente di segnale. La barra che costituisce il catodo dell'insieme di elettrolisi è quindi un elemento che si consuma. Si tratta di una laminetta metallica di prezzo molto basso che deve essere sostituita allorché si inserisce un nuovo rullo di carta. Per uniformare il suo consumo, le si imprime sovente un movimento laterale di va e vieni e talvolta un movimento circolare continuo, particolarmente quando si tratti di apparecchi a registrazione rapida.

### Le difficoltà

Uno dei principali problemi tecnici è la « messa in fase ». La telecopia di un documento implica, in un primo tempo, di stabilire all'emettitore un segnale corrispondente alla partenza delle linee che permetta al ricevitore di riprodurre coerentemente la copia trasmessa. Questa



funzione, denominata « messa in fase » è realizzata in qualche secondo al momento della messa in moto degli apparecchi immediatamente dopo la partenza telecomandata del ricevitore. Essa è una funzione fondamentale poichè una messa in fase errata si traduce in un nastro bianco, che corrisponde alla lettura della barretta che trattiene il documento sul tamburo e che taglia in due, nel senso verticale, il documento.

La « messa in fase » è realizzata nella maggioranza dei casi nel modo seguente: il trasmettitore invia sulla linea di trasmissione, durante il tempo riservato a telefonazione, un impulso di durata limitata (circa il 5% della durata di un giro del tamburo) corrispondente all'inizio della linea di analisi con l'esclusione di ogni altro segnale. Per non aver perdita di informazioni, questo impulso è ammesso durante il passaggio della barretta di fissaggio del documento davanti all'obiettivo di lettura. Esso è generato o mediante un dispositivo opto-elettrico o magnetico. Il tamburo dell'apparecchio trasmettente ruota alla velocità  $V$ . Il tamburo dell'apparecchio ricevente ruota ad una velocità differente (per es.  $V + 3\%$ ) e genera localmente un segnale quadrato durante la transizione dello stilo davanti la barretta di fissaggio del foglio di ricezione. Quando vi è coincidenza fra l'impulso ricevuto dalla linea e l'impulso generato localmente nel ricevitore, la velocità di rotazione del tamburo di questo è pari a  $V$ . I due tamburi si trovano in posizione relativa corretta e ognuno ruota con la propria base dei tempi la cui precisione deve essere tale da soddisfare una deriva di registro accettabile dell'immagine.

A titolo di esempio, gli apparecchi a pagina del formato  $21 \times 29,7$  cm, possono essere dotati di una base dei tempi precisa a  $\pm 1 \times 10^{-5}$ . La mancanza di registro al termine della copia non supera in tali condizioni i 5 mm. A causa dell'importanza, la funzione della messa in fase deve essere ben protetta dai segnali parassiti che disturbano sovente le trasmissioni.

Due precauzioni fondamentali devono essere prese:

- una protezione temporale che renda innocui tutti i segnali parassiti inferiori ai  $2/3$  della durata dell'impulso di fase;
- una conferma della periodicità di questo.

Allorquando si è rivelata una prima coincidenza, lo scorrimento della velocità del tamburo di ricezione è soppresso. Tuttavia questa operazione non è resa valida se non si è manifestata una seconda coincidenza il giro seguente.

### La fluttuazione

Come si è visto precedentemente, il principio di fac-simile consiste nel ricomporre una copia per punti elementari dell'ordine di un sedicesimo di millimetro quadrato. Immaginiamo la copia di un documento costituito da una linea verticale  $L$ . Per ottenere una copia corretta è indispensabile che tutti i punti della linea siano allineati perfettamente, cioè che la ricorrenza degli istanti di lettura e di scrittura per ogni punto sia assai precisa per ogni linea elementare di analisi. Mancando questa esatta corrispondenza si ha una linea riprodotta  $L'$  non facilmente definibile. Questi problemi hanno sede nella qualità dei cinematismi e da certi principi costruttivi.

### La Trasmissione su rete telefonica

La larghezza di banda disponibile sulla rete telefonica con commutazione non supera i 2400 Hz ( $300 \div 2700$  Hz). Nella trasmissione dei fac-simili si utilizza la parte superiore della banda compresa fra 900 e 2700 Hz. La capacità di un canale occorrente per la trasmissione di un'informazione analogica (non digitale) è data dalla formula di Nyquist:

$$C = \left( \frac{1}{2} \right) 2\Delta F \log_2 V$$

nella quale: il fattore  $1/2$  è dovuto alla presenza delle due bande laterali,  $V$  è il numero di livelli caratterizzante l'informazione. Supponendo che quest'ultimi siano 8 si avrà

$$C = 1800 \log_2 8 = 1800 \times 3 = 5400 \text{ bit/sec.}$$

Consideriamo le caratteristiche tipiche di un fac-simile per il quale il numero di

punti per linea è  $n = 800$  ed i livelli, corrispondenti alle tinte, sono 8.

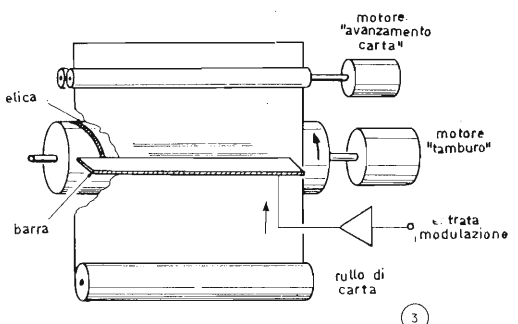
La potenza dell'entropia della sorgente dei dati, supponendo che tutte le tinte siano equiprobabili per ogni punto, è:  $P = \log_2(V_u)$ . È evidente che al massimo  $P$  può essere eguale a  $C$ , la qual cosa comporta per il canale in esame:  $5400 = \log_2(8_u)$  cioè  $N = 5400/3 = 1800$  punti per secondo.

Essendo 800 punti per linea, si avrà che la velocità di analisi dei fac-simili è teoricamente limitata a 2,3 linee per secondo corrispondente ad un tempo totale di 8,3 minuti per la restituzione di un documento del formato  $21 \times 29,7$  cm.

In realtà si raggiunge il limite pratico di 6 minuti a causa della ridondanza delle informazioni del fac-simile e della distorsione ammessa in questo tipo di restituzione senza egualmente utilizzare tutta la larghezza di banda della linea telefonica.

I due sistemi di modulazione in ampiezza (MA) e di frequenza (MF) sono egualmente utilizzati nella trasmissione di fac-simili. È evidente che, tenendo conto della frequenza modulante di 1200 Hz, conviene scegliere frequenze portanti le più elevate possibili onde facilitare il problema della demodulazione. Nel caso della MA il CCITT raccomanda una portante compresa fra 1300 e 1900 Hz. Nel caso della MF si utilizza l'escursione da 1100 a 1900 Hz a causa dei diversi tipi di segnalatori a frequenze vocali utilizzati.

Fig. 3 - Principio di scrittura sul sistema barra-elica.



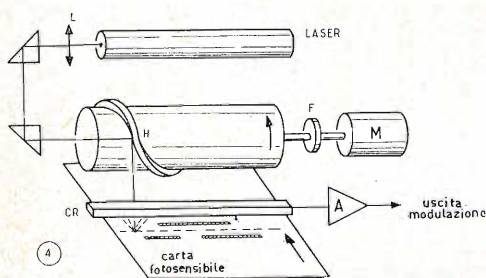


Fig. 4 - Fac-simile a laser: trasmettitore.

La modulazione in ampiezza ha il vantaggio da un lato di essere poco sensibile alla distorsione dei tempi di propagazione che si può facilmente riscontrare su certe linee, dall'altro di permettere, in un modo relativamente semplice, di aumentare sino a due volte la velocità di trasmissione mediante la modulazione a banda laterale residua. Questo sistema è peraltro assai sensibile ai disturbi parassiti ed alle variazioni brusche dei livelli che producono una perdita di informazione durante il tempo di risposta del C.A.G. Questo sistema non è quindi consigliabile per collegamenti hertziani.

La modulazione di frequenza invece consente una buona immunità dai disturbi. Essa accetta dei rapporti segnale/rumore di qualche decibel. Gli apparecchi a MF sono insensibili a variazioni di livello anche assai brusche, sino a 30 dBm. La modulazione di frequenza è più sensibile alle distorsioni dovute al tempo di propagazione, ma l'esperienza ha dimostrato che ciò non è facilmente riscontrabile.

### Aumento della rapidità

Il tempo di 6 minuti occorrente per una tele-copia del formato 21 x 29,7 cm è il principale difetto degli apparecchi per fac-simile. Per questo motivo si è cercato di ottenere delle maggiori velocità mediante sistemi che possono essere divisi in due categorie:

- i dispositivi funzionanti con codificazione dell'informazione, necessitano nella maggioranza dei casi di apparecchi speciali operanti a grande velocità e talvolta con ricevitori a velocità variabile;
  - i dispositivi di manipolazione analogica assicurano sia una compensazione dei difetti della linea di trasmissione, sia una utilizzazione attuale del circuito.
- La prima categoria conduce ad apparecchi particolari con costo relativamente alto.

Citiamo, fra quelli che utilizzano codici di riduzione della ridondanza, un apparecchio il cui principio si fonda sulla codificazione degli indirizzi. Invece di trasmettere sequenzialmente tutte le informazioni, esso trasmette i codici di cambiamento di stato da una linea all'altra. Il trasmettitore ed il ricevitore ruotano ad una velocità più volte superiore a quella corrispondente alla massima capacità di

trasmissione della linea. A titolo esemplificativo per una rapidità di modulazione sulla linea di 1800 « baud » e con apparati funzionanti a 16 linee/secondo si ottengono dei tempi di restituzione variabili fra un aumento ed una diminuzione di 3 volte in funzione della quantità dei caratteri contenuti nel documento.

Nella seconda categoria, che soddisfa il problema economico, sono compresi i sistemi a trasmissione con banda laterale residua. Questo procedimento sfruttato dalle trasmissioni televisive su cavi permette di aumentare la velocità di modulazione sulla linea mediante certi accorgimenti quali la riduzione della differenza in ampiezza fra bianco e nero, la scelta della curva di attenuazione nella banda residua, la scelta della portante.

La CIT-ALCATEL, per i suoi apparecchi a modulazione in frequenza ha intrapreso degli studi per ottenere dei tempi di telecopia pari alla metà mantenendo valido l'indice qualità-affidabilità che incide sul fattore economico. Gli apparecchi CITE-FAX sono predisposti per due definizioni nel senso dell'interlinea: 3,8 linee per mm e 2,6 linee per mm. Quest'ultima definizione è disponibile per i documenti detti commerciali: circolari, lettere; il tempo di telecopia per documenti di dimensioni 21 x 29,7 cm è di quattro minuti. Mediante dispositivi di trattamento, questo tempo potrà essere probabilmente ridotto a 2 minuti.

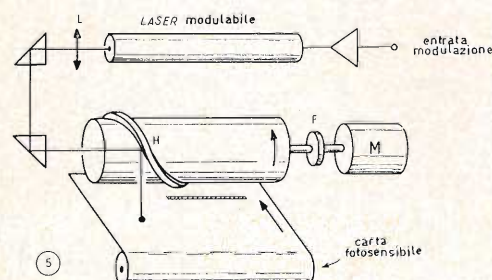
### I Problemi di utilizzazione

#### Problemi tecnici

Gli apparecchi collegati alla rete telefonica devono obbligatoriamente soddisfare alle condizioni dettate dalla Direzione Generale delle Telecomunicazioni per le installazioni terminali, condizioni che fanno l'oggetto di un esame completo da parte del CNET al momento della richiesta di omologazione dell'apparecchio. Esso riguarda:

- la potenza emessa;
- la limitazione dello spettro di frequenza sulla linea;
- la scelta della frequenza allo scopo di evitare ogni interazione con i segnalatori a frequenza fonica;
- le impedenze presentate sulla linea (coefficiente di riflessione);

Fig. 5 - Fac-simile a laser: ricevitore.







— le condizioni di resistenza alla componente continua e la limitazione della corrente di linea.

*Problemi di utilizzazione propriamente detti.* Gli apparati destinati ad essere utilizzati da un operatore non specializzato devono essere di semplice impiego, ed inoltre devono essere protetti da tutte le false manovre, che possono danneggiare l'apparato e condurre ad una cattiva ricezione della copia.

## I Problemi Economici

Nel campo dell'applicazione dei facsimili destinati alla trasmissione di documenti commerciali, che sarà esaminato qui in dettaglio, il fattore più importante nella generalizzazione di tale sistema è quello economico come pure l'affidabilità, la facilità di impiego e la sicurezza di impiego. Bisogna quindi cercare di definire il prodotto con un indice costo-prestazioni ottimo e su questa strada i CITEFAX hanno sviluppato i massimi sforzi.

Uno studio di mercato ha permesso di definire le caratteristiche tecniche ed economiche del prodotto. Questo studio è stato seguito da uno studio di ottimizzazione industriale costo-prestazioni eseguito principalmente per ponderazione e analisi delle differenti soluzioni possibili per ogni funzione elementare. I CITEFAX 101 e 102, descritti più avanti, pur rimanendo competitivi nel campo del prezzo con prodotti similari, presentano per l'utilizzazione il vantaggio di una velocità alta messa a disposizione dell'operatore mediante un semplice pulsante.

## I Prodotti

Il primo prodotto di serie della CIT è un apparecchio militare attualmente in dotazione all'esercito, si tratta del tipo TTF2C. Lo studio di questo apparecchio, iniziato nel 1952, è stato condotto sotto il controllo della Sezione Studi e Costruzioni delle Telecomunicazioni in collaborazione con i servizi tecnici dei Laboratori americani del « Signal Corp » onde ottenere la compatibilità con l'apparecchio americano sviluppato contemporaneamente (ANGX5) Il TTF2C segue dei

**Tabella 1** - Caratteristiche principali del CITEFAX 101

### CARATTERISTICHE NOMINALI (velocità $V_1$ )

Tipo di modulazione	Modulazione di frequenza
Frequenza utilizzata	1100 ÷ 1900 Hz - 1100 Hz corrisponde al segnale nero, 1900 Hz corrisponde al segnale bianco
Definizione orizzontale	3,85 linee per mm
Definizione verticale	3,85 linee per mm
Diametro del cilindro	68,5 mm
Modulo di cooperazione	264 (1)
Formato massimo	21 x 29,7 cm
Fattore del cilindro	4,5
Frequenza delle linee di analisi	180 linee per min
Rapidità max di modulazione	2400 baud
Tempo di riproduzione del formato	6 min 21 sec
21 x 29,7 cm	serie
Tipo di trasmissione	alternata su 2 fili
Tipo di utilizzazione	
livello di trasmissione:	
— livello massimo	0 dB su 600 $\Omega$
— livello regolabile entro 0 dBm e - 10 dBm	in modo continuo
	Z - 600
	$\frac{Z - 600}{Z + 600} < 0,2$ nella banda utile
Impedenza d'ingresso della linea	
	Z - 600
	$\frac{Z - 600}{Z + 600} < 0,3$ nella banda 300-3400 Hz
	Z + 600
Resistenza alla corrente continua	Regolabile da 0 a 500 $\Omega$ in gradini di 100 $\Omega$
Alimentazione rete	110-127-220 Vac. - 50 ÷ 60 Hz

### CARATTERISTICHE PARTICOLARI

L'apparecchio può essere predisposto per 4 velocità di funzionamento  $V_1 - V_2 - V_3 - V_4$  di cui 2 a scelta sono selezionabili dall'operatore. Rispetto alla velocità nominale  $V_1$  si hanno le seguenti variazioni:

#### VELOCITÀ $V_2$

Definizione verticale	2,57 linee per mm
Tempo di riproduzione	4 min 14 sec

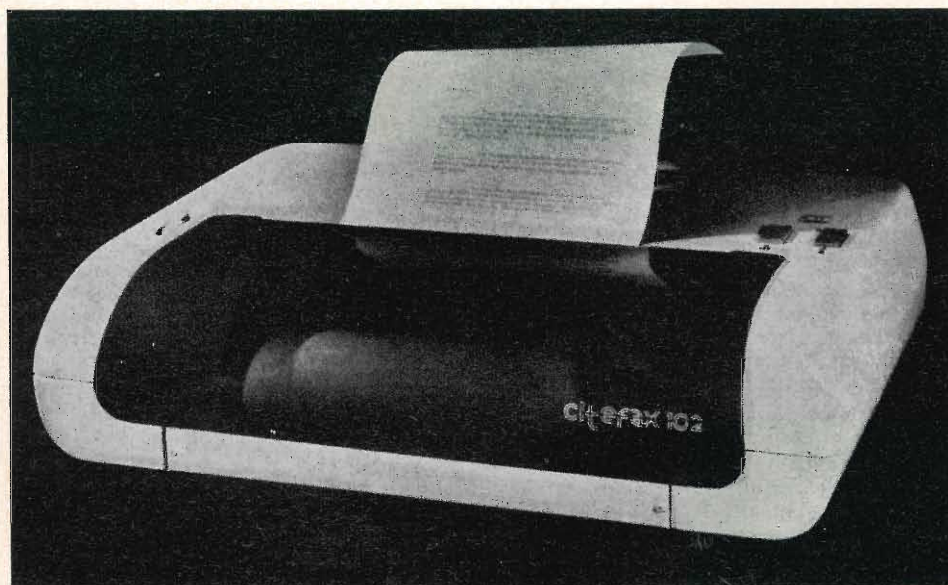
#### VELOCITÀ $V_3$

Frequenza delle linee	360 linee per mm
Tempo di riproduzione	3 min 10 sec

#### VELOCITÀ $V_4$

Definizione verticale	257 linee per mm
Frequenza delle linee	360 linee per mm
Tempo di riproduzione	2 min 7 sec

(1) Il modulo di cooperazione è definito dal prodotto del diametro del tamburo in mm, per la definizione, cioè per l'apparecchio descritto  $68,5 \times 3,85 = 264$ . Il diametro del tamburo definisce la lunghezza di una linea, il modulo di cooperazione corrisponde ad un numero di punti per linea ben definiti, cioè 830 per il modulo 264. Gli apparecchi aventi il medesimo modulo e con velocità di analisi identica sono compatibili tra di loro. Essi forniranno delle copie omotetiche con la medesima proprietà di modulazione di linea.



principi classici. Si tratta di un trasmettitore-ricevitore a pagina che può accettare un formato massimo di 21 x 27 cm. Esso possiede le qualità di robustezza e di resistenza alle sollecitazioni cui devono rispondere gli apparati militari. La scrittura è realizzata su carta carbone, supporto scelto a causa del suo basso costo e soprattutto per la facilità di approvvigionamento. Da notare tuttavia che tale supporto limita la rapidità di riproduzione e che è assai difficile andare oltre al limite dei 6 minuti per un formato di 21 x 29,7 cm. Il limite è posto dal dispositivo elettromeccanico di incisione per percussione. La modulazione di frequenza è stata scelta poichè essa, come si è visto, possiede notevoli vantaggi soprattutto quando il mezzo di trasmissione è la radio; cioè: insensibilità ai disturbi, insensibilità all'evanescenza (fading). L'apparato funziona a due velocità scelte mediante la manovra di un invertitore elettrico. La velocità più bassa garantisce la completa riproduzione del formato in 9 minuti. La più alta permette tempi di 6 minuti. Praticamente è l'unica utilizzata. La riproduzione su carta carbone è di qualità accettabile per i documenti stampati, manoscritti dattilografati, disegni, grafici, carte. Inversamente non è possibile restituire che due o tre livelli di tinte tra il bianco e il nero.

## II CITEFAX 101

Si tratta di un apparecchio trasmettitore-ricevitore a pagine, con un'estetica piacevole, per il quale l'inserimento del documento o della carta da copia si esegue mediante un sistema di tavoletta mobile. L'operatore tira verso di sé la tavoletta, pone il documento sul piano con la parte stampata verso il basso, quindi respinge la tavoletta. Il documento automaticamente si avvolge sul tamburo. Per i formati inferiori al 21 x 29,7 cm si utilizza un foglio sottile di « rhodoid » che serve a mantenere il documento avvolto sul tamburo. Per evitare manovre false il movimento della tavoletta è condizionato dalla posizione del carrello mobile e dalla posizione della chiave trasmissione-ricezione.

L'operatore non può ritirare o inserire il foglio di carta se il carrello mobile non si trova all'inizio della corsa e la chiave in posizione « riposo » (telefono). Questa precauzione evita di iniziare la lettura involontariamente in un punto diverso dall'inizio del documento e di ritirare la carta durante la rotazione del tamburo, manovra che potrebbe danneggiare le barrette di fissaggio. Inserito il documento, l'operatore può spostare manualmente il carrello ed iniziare la lettura da un punto qualsiasi del documento. Posizionando

l'indice di fine corsa può selezionare la zona di lettura che sarà trasmessa. Si può per es., eliminare l'intestazione di una lettera così come la parte bianca al di sotto della firma.

Sulla parte superiore si notano cinque pulsanti:

— Arresto-marcia che inserisce l'alimentazione;

— velocità normale e velocità accelerata;

— tre pulsanti: arresto manuale, trasmissione, ricezione. Quando i due pulsanti trasmissione e ricezione sono a riposo (posizione alta) la linea telefonica non è impegnata dall'apparecchio. Si tratta della posizione « fonìa ».

L'unica manovra richiesta all'operatore è l'azionamento del pulsante trasmissione o del pulsante ricezione. Il pulsante rosso denominato « arresto manuale » consente il disinserimento dei pulsanti Tx e Rx. (Trasmissione e Ricezione), tale funzione avviene anche automaticamente tramite l'indice di fine corsa ed il segnale di arresto telecomandato. Il collegamento dell'apparecchio al microtelefono e alla linea si effettua mediante una presa situata sul di dietro dell'apparecchio.

Un accoppiatore acustico completa, su richiesta, l'apparecchiatura. Esso permette nel caso di installazioni mobili di inserire sulla linea telefonica l'apparecchio ponendo semplicemente il microtelefono nella nicchia dell'accoppiatore acustico. Quest'ultimo è dotato di due capsule microfoniche, che assicurano il collegamento sulla linea telefonica senza un collegamento galvanico.

## Procedura d'uso

Essa è simbolizzata nella tabella II. Questa procedura è stata adottata per evitare una suddivisione critica nei tempi delle azioni degli operatori riguardanti i pulsanti Tx e Rx. Il CITEFAX 101 utilizza della carta elettrosensibile, che permette delle copie a velocità normale con 6 livelli di tinte ed a velocità accelerata in due soli toni.

L'operatore del posto trasmettitore sceglie la velocità in funzione del documento da trasmettere. Se si tratta di un documento con dei tratti sottili o con delle immagini a mezzetinte esso deve utilizzare la velocità normale. Se si tratta di un foglio dat-

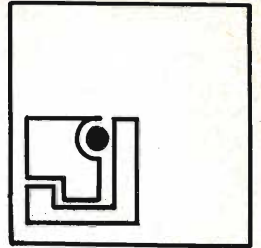
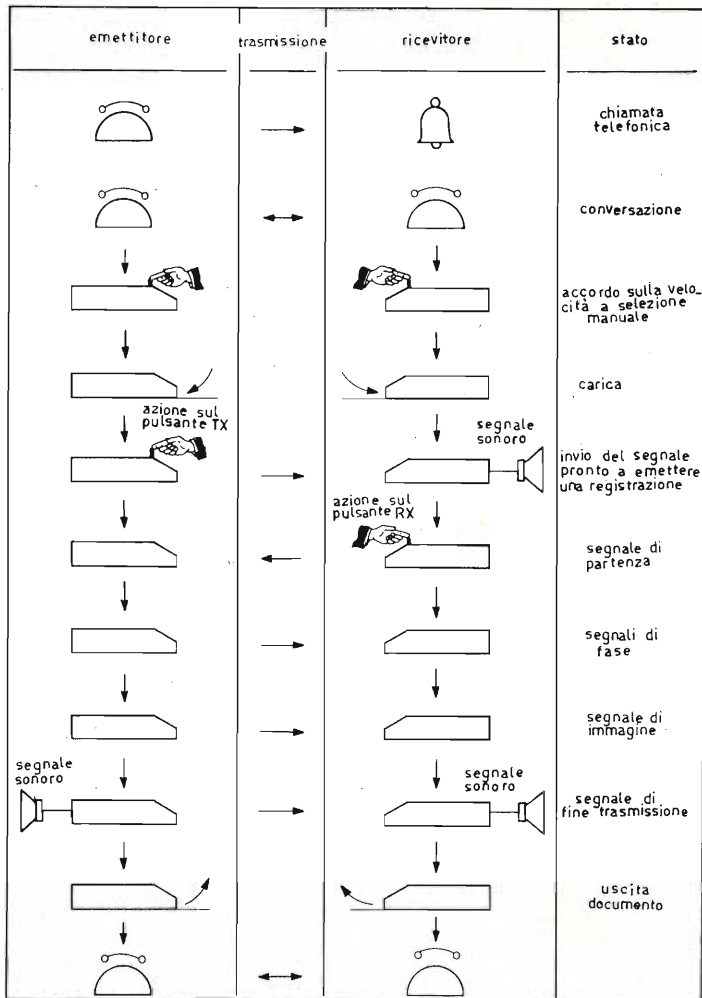


Tabella 2 - Procedura di utilizzazione



tiloscritto o manoscritto può utilizzare la velocità più alta. Su richiesta, questo apparecchio può essere dotato di una testa di scrittura elettromeccanica (simile a quella dell'apparecchio TTF2C prima descritto) che permette l'impiego della carta a carbone, ma che non consente l'uso della velocità più alta.

## II CITEFAX 102

L'apparecchio, tipo 101, rice-trasmittitore, permette trasmissioni bilaterali da

punto a punto delle « alternate ». Occorre la presenza di un operatore alla ricezione.

In certi complessi industriali, commerciali o amministrativi si pongono dei problemi di diffusione delle informazioni in un solo senso, tra un centro di decisione e dei punti di esecuzione. Il CITEFAX 102 è un apparecchio solamente ricevente, a scrittura continua. Per il suo funzionamento non è richiesto un operatore infatti esso ha una grande riserva di carta ed è automatizzato. Le funzioni telefoniche di

« sgancio » e « riaggancio » possono essere realizzate da un risponditore elementare.

Il CITEFAX 102 è presentato in una custodia simile in dimensioni e nello stile a quella del CITEFAX 101, di cui ha le medesime caratteristiche generali. Esso scrive su di una carta elettrolitica secondo il metodo della barra elica precedentemente descritto. Tale tipo di carta permette la restituzione tonale di 8 tinte alla velocità normale.

## Gli Apparecchi della Generazione futura

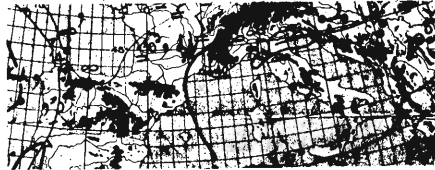
La realizzazione di nuove reti di trasmissione numeriche rapide, tali quale la « Caducée » che permette una banda di base per trasmissioni a 72 K baud e ancora più recentemente le prime reti sperimentali utilizzanti il principio di trasmissione a impulsi codificati (MIC) tali quali « Platon » realizzato dal CNET, e altre reti militari aumentano considerevolmente l'interesse per la trasmissione dei documenti scritti. In realtà questo tipo di servizio è ostacolato dalla lentezza del procedimento di trasmissione e ricezione, ma sarà ben diversa la situazione quando si potrà riprodurre a distanza un documento nel formato A4 in una ventina di secondi su di una linea telefonica digitalizzata.

Più avanti appariranno le reti ultrarapide per le quali la CNET ha già fatto realizzare due arterie ad elevata capacità (38 Mbit/sec) una fra Parigi e la Bretagna (l'autostrada elettronica dell'ovest) e l'altra fra Parigi e Orléans-La Source. I canali a 2,045 Mbit/sec. previsti per le trasmissioni dei dati su queste arterie permetteranno, ammettendo che le macchine siano capaci, la telecopia del formato A4 in meno di un secondo.

Nel campo della teleprografia rapida, cioè a dire quella utilizzante i canali a 48, 64 o 72 Kbaud citati sopra, la CIT-ALCATEL ha già realizzato un trasmettitore e un ricevitore per conto della SEFT. Il principio di funzionamento dell'emettitore è rappresentato in fig. 4.

La sorgente di illuminazione è costituita da un laser He Ne che emette sulla frequenza corrispondente ad una lunghezza d'onda di 633 nanometri. Essendo il fa-

 **NATO** CARTE D'ESSAI POUR F.S  
FAC SIMILE TEST CHART



scio emesso leggermente divergente si effettua una prima correzione mediante una lente *L*. Dopo una serie di deviazioni ottenute mediante prismi a riflessione totale, il fascio arriva parallelamente alla generatrice del tamburo sino al punto di riflessione con uno specchio elicoidale *H*. Questo specchio è stato ottenuto sul tamburo per fresatura con una concavità tale per cui il fascetto « base » emesso con diametro dell'ordine del millimetro, è focalizzato sulla carta. Allorquando il tamburo ruota, la parte del documento,

che si trova sul piano di focalizzazione del punto luminoso, è analizzata. Il diametro del punto luminoso, coincidente con il punto elementare di analisi, è dell'ordine di 0,25 mm circa. La quantità di luce diffusa in funzione della tonalità del punto illuminato è trasformata nel captatore longitudinale CR in quantità elettriche. Questo captatore è realizzato mediante una tecnologia identica a quella delle cellule fotoelettriche classiche al silicio: la sua superficie sensibile è lunga 25 cm. La sua sensibilità è omogenea al

5% su tutta la lunghezza. L'avanzamento del documento sotto la linea di lettura è ottenuto mediante un sistema di rulli associati ai dispositivi di fissaggio. I dispositivi di trascinamento si adattano a qualsiasi tipo di documento anche a quelli lunghi, qualche metro, come le comunicazioni « telex ».

Il principio di ricezione è simile (Fig. 5). La scansione del fascetto « laser » sulla carta fotosensibile è ottenuta nel medesimo modo del trasmettitore. Il « laser » del ricevitore differisce dal primo per il fatto che è modulabile; i segnali corrispondenti all'immagine modulano direttamente il « laser » *L* il cui fascetto passa dalla potenza massima allo spegnimento in modo continuo per una variazione all'ingresso compresa fra + 1 V e + 5 V; la modulazione è quindi analogica e permette la riproduzione delle mezze tinte. La scrittura è effettuata sia su di una carta fotosensibile ad annerimento diretto che si rivela alla luce del giorno in qualche secondo, sia su di una carta elettroottica (carta all'ossido di zinco) per la cui rivelazione occorre il passaggio in un liquido. La definizione dell'apparecchio è di 3,85 linee per millimetro. La riproduzione del formato A4 si effettua in 23 secondi.

I sistemi meccanici di deflessione sono limitati in rapidità verso le 400 linee al secondo corrispondenti a un tempo di restituzione del formato A4 di circa due secondi e mezzo.

La tendenza della teleprografia è quella di rimpiazzare l'analisi per punti elementari con l'analisi a zone in modo da avere una lettura e una restituzione contemporanea.

Si può pensare, per es., ad un dispositivo di lettura costituito da una linea di 800 ÷ 1000 elementi fotosensibili ed un pettine di riproduzione con le stesse quantità di fili metallici che distribuiscono dei potenziali elettrici sulla carta elettrostatica. Questi procedimenti, sopprimendo i sistemi ruotanti, sono assai seducenti qualunque essi presentino dei pericoli di non omogeneità di sensibilità o di contatto.

da: «Electronique e microelectronique industrielles» n. 162-72

# Gli oscilloscopi a doppio ingresso e l'adattamento di impedenza

a cura della Philips - Italia

Quando si effettuano misure elettroniche, è sempre di primaria importanza garantire che alle sorgenti del segnale venga applicato il carico in modo corretto. Tali sorgenti si possono suddividere in due gruppi.

Nel primo caso (ved. fig. 1a), lo strumento di misura costituisce un carico posto in parallelo all'impedenza rappresentata dal generatore.

Per minimizzare gli effetti di carico sul circuito, è necessario che lo strumento di misura abbia un'impedenza d'ingresso ohmica la più alta possibile.

Nel secondo tipo di generatore (vedi fig. 1b), l'impedenza d'ingresso dello strumento di misura è parte essenziale del generatore stesso, perché sostituisce l'impedenza di carico. Questo « carico », a sua volta, è determinato dalle corrette condizioni di funzionamento del circuito. Lo strumento di misura, che funziona in questo modo, dovrebbe perciò avere una impedenza d'ingresso di 50,75 o 600 ohm.

l'effetto di carico sulla sorgente del segnale può diventare di nuovo molto critica.

Questo fenomeno ha una doppia origine. Dalla fig. 2 si può osservare la variazione dell'impedenza d'ingresso dell'oscilloscopio e della reattanza capacitiva (tratto continuo) al variare della frequenza. La figura indica chiaramente come la componente resistiva dell'impedenza d'ingresso dello strumento diminuisca significativamente con la frequenza. Al tempo stesso, l'effettiva reattanza capacitiva d'ingresso, diminuisce perché è anch'essa dipendente dalla frequenza; come effetto globale si ha una rapida diminuzione dell'impedenza d'ingresso dello strumento all'aumentare della frequenza.

L'inconveniente precedente può essere minimizzato negli oscilloscopi a larga banda usando una sonda F.E.T. (sonda con transistor field-effect). Tale sonda ha una capacità d'ingresso molto bassa (1 - 5 pF) per cui a parità di frequenza, la

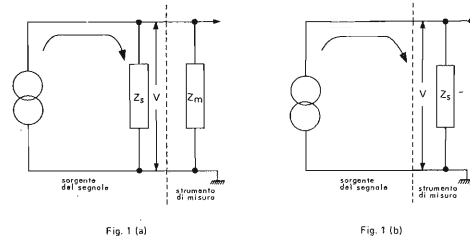


Fig. 1 - Le sorgenti dei segnali sono principalmente di due tipi: (a) dove la sorgente può essere rappresentata mediante un generatore di corrente e un'impedenza di carico  $Z_s$ , con  $V_s$  tensione da misurare; e (b) dove l'impedenza di carico  $Z_s$  è l'impedenza d'ingresso dello strumento di misura.

Fig. 2 - Il grafico mostra la variazione della reattanza capacitiva e della resistenza d'ingresso dell'oscilloscopio al variare della frequenza. Il tratto continuo si riferisce all'ingresso tradizionale dello strumento, mentre le linee tratteggiate sono state ottenute con sonda F.E.T.

## Limitazioni di alta frequenza con impedenza d'ingresso ohmica alta

Dalla precedente analisi risulta che il progettista di strumenti di misura deve realizzare strumenti con caratteristiche d'ingresso adattabili alla sorgente del segnale.

Con il primo tipo di soluzione, ciò viene generalmente realizzato progettando strumenti con l'impedenza d'ingresso la più alta possibile. In uno dei principali strumenti usati oggi nel settore elettronico, l'oscilloscopio, sono assai frequenti impedenze d'ingresso di 1 Mohm//15 ÷ 40 pF. In alcuni altri, impiegando sonde adeguate, si ottengono impedenze d'ingresso anche più alte (10 Mohm//10 pF), ma solo al prezzo di un'attenuazione 10:1 del segnale.

Gli attenuatori, inoltre, pur risolvendo i problemi di sovraccarico sulla sorgente del segnale attribuibile all'oscilloscopio, sono utilizzabili solamente per una limitata banda di frequenza. In un oscilloscopio universale impiegato per la ricerca di base e il lavoro di sviluppo si verifica infatti che all'estremità superiore della banda l'impedenza d'ingresso dello strumento diminuisce significativamente e che

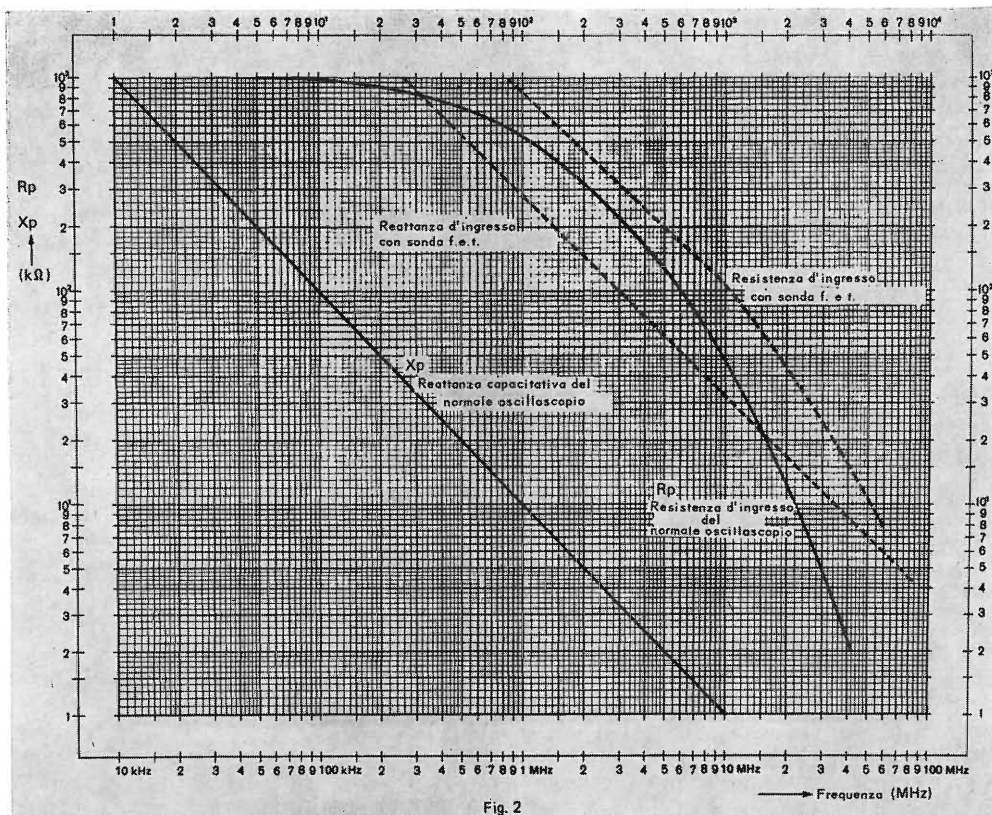


Fig. 2

reattanza è molto più alta (ved. la linea tratteggiata in fig. 2). Dato che la componente resistiva dell'impedenza d'ingresso è anch'essa più alta a qualsiasi frequenza, come risultato globale, si ha un considerevole aumento dell'impedenza d'ingresso. Ciò vuol anche dire che la effettiva larghezza di banda dell'oscilloscopio viene notevolmente ampliata.

### L'ingresso 50 ohm offre una soluzione alternativa

Negli strumenti di misura la seconda soluzione è quella di offrire una ben definita impedenza d'ingresso che garantisca alla sorgente del segnale le corrette condizioni di funzionamento. Negli oscilloscopi ciò si realizza mediante un circuito d'ingresso 50 ohm. Questo circuito è basato sullo stesso principio delle linee di trasmissione: quando tutte le parti del circuito di misura hanno la medesima impedenza caratteristica non vi è influenza della sorgente sullo strumento di collaudo o viceversa. Il valore di 50 ohm è stato scelto perché consente di ridurre al minimo l'attenuazione del segnale R.F. lungo il cavo.

Gli utilizzatori di oscilloscopi, che richiedono strumenti universali a larga banda, devono perciò stabilire in anticipo quale tipo di oscilloscopio vogliono usare: con impedenza d'ingresso alta oppure con ingresso 50 ohm.

La tabella 1 indica il normale campo di impiego degli oscilloscopi aventi questi due tipi d'ingresso. Per esempio, gli strumenti con ingresso 50 ohm vengono normalmente usati per le alte frequenze e raramente per le basse frequenze, perché la bassa impedenza d'ingresso dello strumento sovraccarica la sorgente del segnale. D'altra parte, gli strumenti ad alta impedenza vengono usati principalmente in bassa frequenza; certe volte in alta frequenza, ma solo quando l'impedenza di ingresso può essere migliorata usando una sonda d'ingresso F.E.T.

Dall'analisi precedente appare evidente che gli oscilloscopi universali a larga banda dovrebbero aver incorporato questa duplice funzione. Dato però che tali strumenti non sono normalmente dotati di ingressi a doppia impedenza, ne discende che i due tipi di ingresso vengono usati con qualsiasi combinazione di terminazio-

ni o sonde per ottimizzare le esigenze applicative.

Queste esigenze d'impiego sono mostrate dalla Tabella II.

Quando, per esempio, è necessario usare uno strumento con ingresso 50 ohm per misure in bassa frequenza, occorrendo nel contempo una forte impedenza di ingresso, si dovrebbe usare una sonda F.E.T. che consente di non sovraccaricare il generatore. Nel caso opposto, per misure di alta frequenza con impedenze caratteristiche di 50 ohm, si può usare uno strumento ad alta impedenza d'ingresso con terminazione 50 ohm. Negli altri modi di funzionamento i singoli strumenti possono essere usati senza terminazione o sonde.

### Terminazioni e sonde offrono solamente una soluzione parziale

Per quanto riguarda l'adattamento di tali strumenti universali alle diverse esigenze d'impiego, le terminazioni e le sonde offrono in effetti solamente una soluzione parziale. Lo strumento ad alta impedenza d'ingresso, ad esempio, funziona soddisfacentemente alle frequenze più basse. Tuttavia, quando per certi impieghi si termina la linea con 50 ohm, la situazione cambia parecchio. Ciò a causa dell'effetto avverso della capacità di ingresso su certe caratteristiche dell'oscilloscopio, specialmente quando si applicano

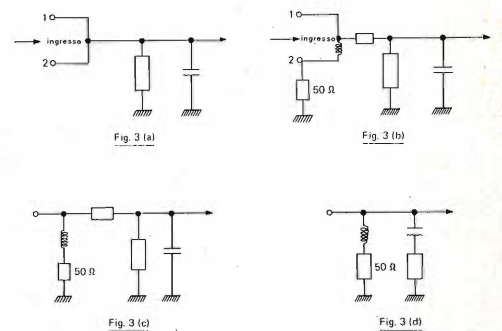
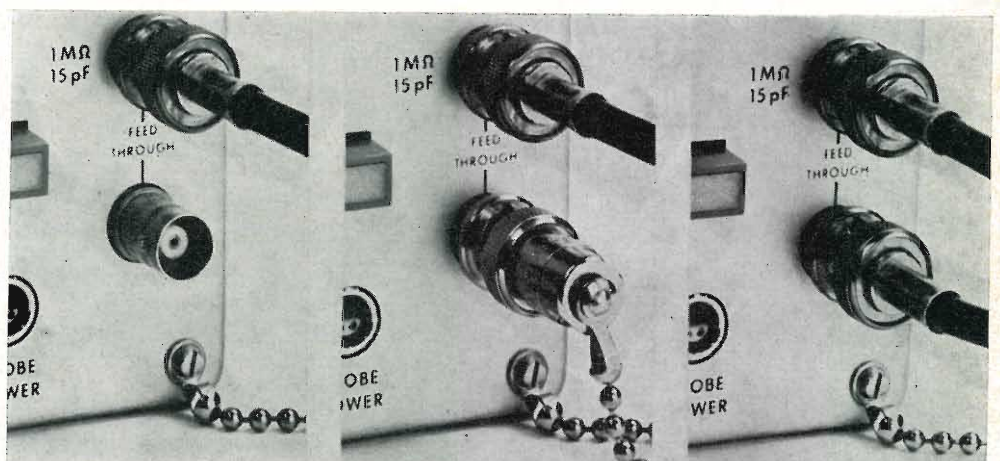
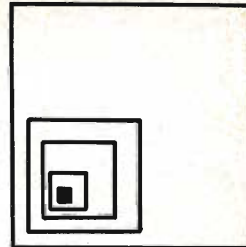


Fig. 3 - Circuito fondamentale d'ingresso in bassa frequenza (a) e alta frequenza (b). La fig. 3 (c) indica l'ingresso ad alta frequenza ridisegnato in altro modo e (d) il circuito definitivo equivalente con cella RC serie.

Foto 1 - Possibili collegamenti d'ingresso con il doppio ingresso del PM 3370. All'estrema sinistra si nota il collegamento per ingresso ad alta impedenza ohmica, in centro di collegamento per sistema 50 ohm, e a destra il sistema « Feed - Through ».





impulsi veloci. A causa del fenomeno di integrazione del circuito d'ingresso, i tempi di salita degli impulsi riprodotti dall'oscilloscopio possono essere infatti il 10 - 20% in più di quelli reali.

Oltre a questo inconveniente che si verifica con impulsi veloci, il tipo di circuito d'ingresso anzidetto introduce anche problemi di riflessione degli impulsi e fornisce un rapporto onde stazionarie minore a causa degli effetti della capacità di ingresso alle frequenze più alte. Per questi motivi, tale soluzione non è ideale. Quando si usa una sonda F.E.T. con un oscilloscopio avente ingresso 50 ohm per effettuare misure di alta impedenza vi sono alcune altre limitazioni. Tali sonde hanno un'impedenza nominale d'ingresso di 1 Mohm//3 - 5 pF e, benché siano sonde 1:1, hanno una dinamica limitata (0,5 V nella maggior parte dei casi), il che è un fatto negativo per molte applicazioni. Queste sonde sono anche molto costose. Nonostante il loro impiego migliori considerevolmente le prestazioni degli oscilloscopi con ingresso 50 ohm per misure di bassa frequenza, si hanno ancora alcune importanti limitazioni.

### Ingressi combinati (alta impedenza/50 ohm) sono la miglior soluzione

La soluzione di gran lunga migliore è rappresentata dal doppio ingresso (ad alta impedenza e 50 ohm). Questa è una filosofia che infatti è stata recentemente applicata ad un nuovo oscilloscopio plug-in sviluppato dalla Philips. Lo strumento, denominato PM 3370, ha una larghezza di banda che va dalla c.c. a 150 MHz e una sensibilità d'ingresso di 1 mV/cm. Si ritiene che tale sistema d'ingresso a doppia impedenza costituisca un primato nel campo degli oscilloscopi universali di tipo commerciale. Il doppio sistema di ingresso consente di sfruttare appieno la larghezza di banda dell'oscilloscopio e offre al tempo stesso altre importanti caratteristiche di misura.

Il doppio circuito di ingresso semplificato è mostrato in fig. 3 (a). Consta di due connettori d'ingresso accoppiati attraverso la normale impedenza ohmica d'ingresso dell'oscilloscopio. Quando il circuito di ingresso è su alta impedenza, il segna-

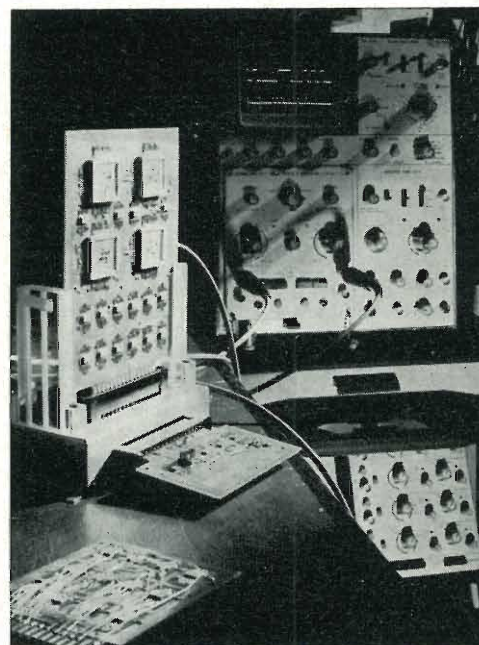


Foto 2 - L'oscilloscopio PM 3370 può essere usato per misure su memorie di alta frequenza usate nelle centrali telefoniche elettroniche.

Tabella I - Normali campi di impiego degli oscilloscopi con ingresso 50 ohm e di quelli ad alta impedenza. In alta frequenza (10 - 100 MHz) la scelta dipende da particolari esigenze applicative.

	50 ohm	1 Mohm
Bassa frequenza (< 10 MHz)	Quasi mai a causa del carico sul segnale	Ottimo impiego
Alta frequenza (> 100 MHz)	Ottimo impiego	Alcune volte ma con alcune limitazioni

Tabella II - Campi d'impiego dell'oscilloscopio e condizioni di misura.

	50 ohm	1 Mohm
50 ohm	si	Sonda FET
1 Mohm	Terminazione 50 ohm	si

le viene applicato tramite il connettore 1; il connettore 2 non ha terminazione. Ciò vuol dire che dal connettore d'ingresso l'impedenza dell'oscilloscopio si presenta come 1 Mohm//15 pF.

Quando il connettore 2 viene terminato con 50 ohm per misure di alta frequenza, il circuito di ingresso dell'oscilloscopio viene modificato come mostrato in fig. 3 (b). Poiché il circuito è del tipo a bassa impedenza, la resistenza di basso valore del circuito d'ingresso diventa significativa come la piccola induttanza della terminazione. Il circuito di ingresso modificato della fig. 3 (b) può essere ridisegnato come in fig. 3 (c) e la cellula RC parallela può essere sostituita per una certa banda di frequenza con una cella equivalente RC serie come mostrato in fig. 3 (d).

Da ciò si può osservare che il circuito d'ingresso è simile a un filtro Zobel, la cui caratteristica principale è di mantenere costante la sua impedenza caratteristica su tutta la banda di frequenza dell'oscilloscopio. Questo a sua volta vuol dire che lo strumento ha praticamente impedenza d'ingresso di 50 ohm costanti fino a 150 MHz. Tale fatto, unito alla riduzione della capacità parallela d'ingresso, dà luogo ad un rapporto onde stazionarie ottimo ( $1: < 1,1$ ) su tutta la larghezza di banda, e risolve, al tempo stesso, gli inconvenienti dovuti alla riflessione.

### Può anche funzionare nel modo « Feed-Through »

Un altro beneficio attribuibile al doppio ingresso è quello di consentire il modo di funzionamento « feed-through ». Per questo tipo di misure i due terminali di ingresso dell'oscilloscopio possono essere considerati come collegati mediante un circuito che ha impedenza caratteristica di 50 ohm. Quando si desidera effettuare una misura, si collega il segnale a un ingresso dell'oscilloscopio misurandolo come se transitasse attraverso il circuito di ingresso. In questo modo il segnale può essere inviato ad un altro strumento di misura, un contatore per esempio, con un prelievamento di energia minimo.

L'impiego del sistema d'ingresso prima descritto offre agli utilizzatori dell'oscilloscopio un certo numero di vantaggi, il principale dei quali forse è rappresentato dalla possibilità di usare gli oscilloscopi a larga banda senza che l'utilizzatore debba costruirsi un circuito d'ingresso di misura ciò può anche voler dire che le misure di alta frequenza risultano molto più accurate.

In effetti il doppio sistema d'ingresso, oltre ad offrire una precisione di misura più elevata, particolarmente nel campo degli impulsi veloci, è anche il mezzo più semplice per ottenere questa precisione.

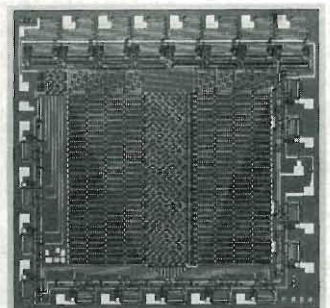
### La miglior memoria statica a sola lettura (ROM) con capacità di 4096 bit realizzata con tecnologia Si-Gate P-channel

La SGS-ATES annuncia la disponibilità di una memoria statica a sola lettura (ROM) standard, M240, con capacità di 4K bit realizzata con tecnologia Si-gate. L'M240 è organizzata in 512 parole di 8 bit. 4 chip select programmabili permettono la selezione di una delle 16 memorie senza logiche esterne aggiuntive.

Il dispositivo è statico, completamente compatibile in ingresso e in uscita con elementi TTL; le uscite possono essere « wired-OR ». Le applicazioni tipiche sono: conversione di funzioni binarie in funzioni trigonometriche, conversioni di co-

dici, generazioni « random logic » e generazione di caratteri.

Il tempo di accesso tipico è di 500 ns. Il dispositivo viene fornito in contenitore ceramico dual in-line a 24 piedini atto a funzionare nel range di temperatura standard da 0 a 70°C.





# Ricevitore SSB per la gamma due metri

Radius

Sul numero 7 di quest'anno abbiamo iniziato la descrizione di un trasmettitore portatile per SSB, questo ricevitore costituisce il completamento del sistema, che dotato di un'antenna direttiva ed alimentato da un accumulatore per auto, rappresenta un'efficiente stazione portatile, trasferibile dovunque, senza alcuna particolare autorizzazione. Tanto gli IW, infatti, quanto gli OM dotati di patente generale, ma in possesso del tesserino rosa, rilasciato dal Ministero PP.TT. possono liberamente operare stazioni VHF ed UHF portatili della potenza massima di 10 W ingresso (allo stadio finale).

Il ricevitore per SSB è una supereterodina, che non si differenzia di molto dai normali ricevitori, se si fa eccezione per un'alta selettività F.I. e per un demodulatore « a mescolazione » in luogo del comune rivelatore a diodo.

Il ricevitore che presentiamo ha anche una eccezionale selettività di ingresso, ottenuta con speciali filtri VHF, onde ridurre al minimo i disturbi da intermodulazione e modulazione incrociata. Come si vede dallo schema elettrico di fig. 2, mancano i due oscillatori indispensabili per la ricezione, in quanto, allo scopo vengono impiegati gli analoghi funzionanti nel trasmettitore citato. Chi volesse realizzare solo il ricevitore e non il trasmettitore, potrà completare il primo, incorporandovi il VXO e l'oscillatore da 9 MHz, a cristallo, ora facenti parte del complesso trasmettente.

## Descrizione del ricevitore

L'amplificatore RF è costituito da un « MOSFET a due porte », il quale presenta diversi vantaggi rispetto ai transistori unipolari: in primo luogo una elevata impedenza d'ingresso e di uscita, con una buona stabilità, anche in VHF. Il modello prescelto poi, dà un considerevole guadagno anche alle frequenze più alte. La seconda porta (G2 = gate 2) negli amplificatori viene normalmente impiegata per la regolazione automatica del guadagno (CAG); poiché la SSB viene ricevuta meglio, con meno disturbi e minor distorsione quando si può regolare con dolcezza, manualmente, il guadagno di ingresso, noi abbiamo preferito collegare la G2 ad una rete per il controllo della sensibilità a comando manuale (potenziometro  $P_1$ ).

I circuiti risonanti di ingresso e di uscita

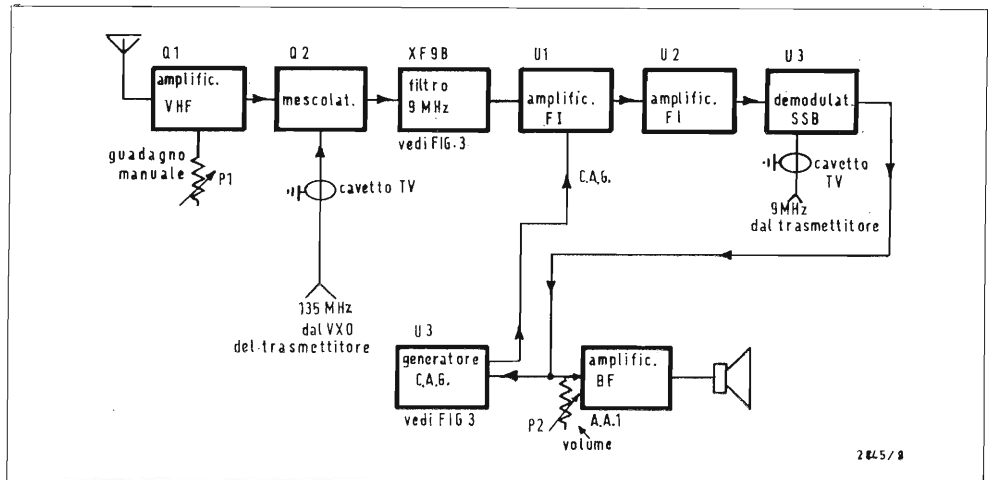
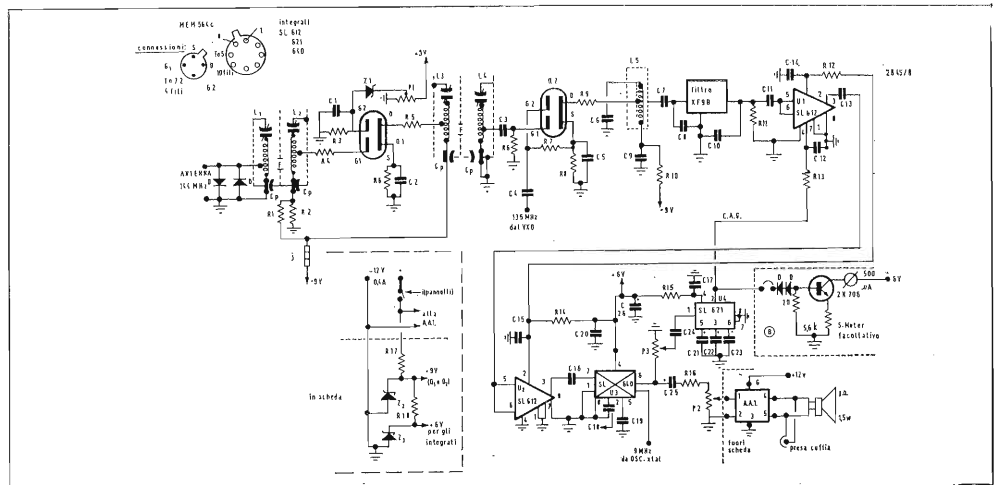


Fig. 1 - Schema a blocchi del ricevitore.

dello stadio sono i filtri VHF cui abbiamo dianzi accennato, e che saranno descritti in dettaglio più avanti. Lo stadio mescolatore Q2 monta un transistoro unipolare gemello del precedente: alla G2, in questo caso, viene applicato il segnale di 135 MHz fornito dall'oscillatore VXO, che come ripetiamo, si trova nel trasmettitore, l'interconnessione deve essere fatta con un cavo concentrico tipo TV. All'uscita (Drain = D) del Q2 troviamo, oltre al segnale di 144 MHz, ed a quello di 135 MHz, applicati alle due « porte », i battimenti somma e differenza di  $144 + 135$  e  $144 - 135 = 9$  MHz. Il circuito risonante in parallelo costituito da L5, con un condensatore a mica argentata da 100 pF, accetta solo il segnale traslatto

Fig. 2 - Schema elettrico del ricevitore. A) Schema del ricevitore realizzato su scheda di vetronite ramata. B) Schema del circuito di messa a punto, convertibile in S. meter. C) Ripartizione e regolazione delle tensioni di alimentazione. (vedi pag. 419)



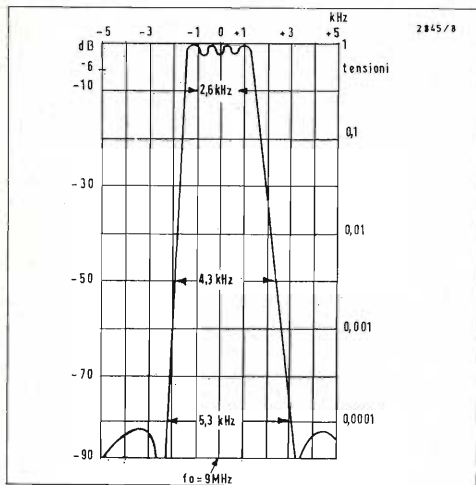
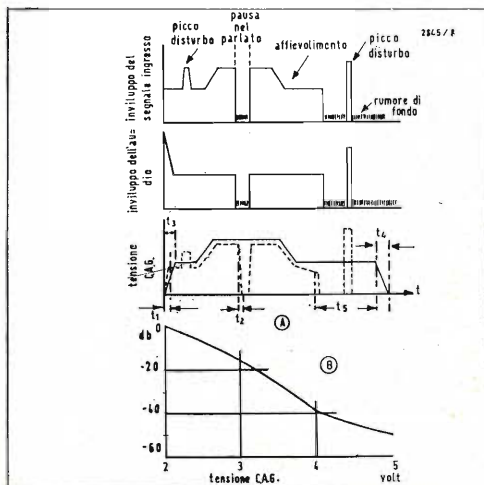


Fig. 3 - L'ottima curva frequenza-livello del filtro KVG: XF9B permette di eliminare i trasformatori passa-banda negli stadi F.I. Altre caratteristiche del «filtro» Perdita d'inserzione: minore di 4 dB. Responsi spurii: sotto gli 80 dB. Fluttuazione nella banda ammessa: minore di 2 dB.

Fig. 4 - A) Segnali e tensioni nel ricevitore e nella linea C.A.G. B) La tensione C.A.G. applicata ad uno stadio SL612 ha una dinamica di 50 dB. La massima autorità possibile del C.A.G. è data dall'applicazione della tensione al piedino 7 di ambedue gli stadi F.I.



a 9 MHz, per il quale ha un'alta impedenza, mentre le altre componenti, sono fuggate a massa.

L'impedenza di uscita del MOSFET impiegato come mescolatore non è molto alta, per questo motivo il suo drain è collegato ad una presa intermedia di L5. Per una efficiente ricezione della SSB, occorre un'ottima selettività al canale adiacente, realizzabile o con dei complicati circuiti risonanti a frequenze basse (supereterodina a doppia conversione) o con un ottimo filtro a cristalli: noi siamo fautori della seconda soluzione, più semplice e razionale. A nostro modesto parere, infatti, i ricevitori a conversioni multiple hanno fatto il loro tempo, la loro complessità era giustificata quando mancavano i filtri idonei a frequenza alta.

Poiché il filtro adottato (fig. 3) provvede da solo a tutta la selettività necessaria, gli stadi amplificatori che seguono, possono essere dei « larga banda » accoppiati per capacità, senza alcun trasformatore F.I.

Gli integrati Plessey SL612, appositamente studiati allo scopo, sono difficilmente superabili sia dal punto di vista della efficienza, sia della semplicità, pertanto li abbiamo adottati con successo. Ogni stadio dà un guadagno netto di 34 dB, con una cifra di rumore inferiore a 3 dB: 68 dB, più il guadagno offerto da  $Q_1$  sono largamente sufficienti a fornire al demodulatore quel minimo di 70 mV necessari per il funzionamento, quando ai morsetti d'ingresso siano presenti 0,3  $\mu$ V. Infatti la modesta attenuazione dei filtri VHF ed a cristalli sono compensati dal lieve guadagno di  $Q_2$  mescolatore (9 dB).

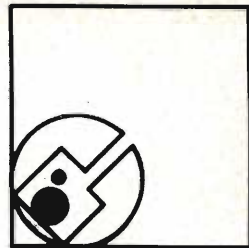
Per evitare saturazioni negli stadi a valle; al primo stadio F.I. è applicata una tensione CAG, proporzionale all'ampiezza del segnale BF, in uscita dal demodulatore; naturalmente si tratta di una tensione C.A.G., che ha un particolare andamento, perché la ricezione SSB e telegrafica non ammettono il tipo di variazioni di livello puramente proporzionale come nella ricezione di segnali A3: portante con bande laterali. In quest'ultimo caso infatti, basta che il C.A.G. « tenga dietro » alle lente fluttuazioni della portante dovute al fading, ovvero faccia variare la sensibilità del ricevitore passando dalle condizioni di « fuori sintonia » a quelle di portante presente.

Il demodulatore è un mescolatore per R.F.: avremmo potuto impiegare un MOSFET doppia porta, ma le caratteristiche dell'integrato SL640 sono decisamente superiori, anche dal punto di vista della sensibilità: richiede meno segnale ingresso e minor tensione dall'oscillatore per dare la piena resa. Esso è inoltre, superiore dal punto di vista della distorsione ed i prodotti di intermodulazione, essendo « a doppio bilanciamento » sono inferiori a 35 dB. D'altra parte la sua resa, anche a bassi livelli, è decisamente superiore a quei 12 ÷ 20 mV richiesti dall'amplificatore BF, come dal generatore di C.A.G. per dare le massime rese.

Al demodulatore arriva la F.I. di 9 MHz, che contiene l'informazione sotto forma di banda laterale unica, entro la quale, a seconda delle parole pronunciate nel microfono del trasmettitore, compaiono frequenze, che si discostano dalla nominale di 9 MHz di un ammontare che sta tra 300 e 3000 Hz. Per la restituzione dell'informazione, nella  $A_3$  con portante, si producono nel diodo rivelatore battimenti tra la portante (9 MHz) e le componenti della banda laterale; nel caso della SSB manca la portante e quindi è necessario introdurla nel demodulatore, prelevandola da un oscillatore a 9 MHz. Nel nostro sistema, impieghiamo come portante artificiale, il segnale di 8998,5 kHz fornito dall'oscillatore a cristallo del trasmettitore. Dalla mescolazione delle due RF, abbiamo in uscita, anche il battimento differenza che è una BF (segnale udibile); il segnale disponibile tra il piedino (6) e massa, prende due strade perché viene utilizzato anche dal generatore del segnale C.A.G.

Per l'amplificazione di BF l'autocostruttore può utilizzare uno dei tanti schemi disponibili, noi abbiamo preferito adoperare un'unità bell'e pronta, di costo modesto, in grado di fornire oltre un watt ad un altoparlante con 8 ohm d'impedenza: si tratta della A.A.1 prodotta dalla S.T.E. Via Maniago 15 Milano (20134) e basata sull'integrato TAA611B di produzione europea.

Il segnale, dal piedino 6 dello SL640, va mediante un condensatore elettrolitico, al potenziometro  $P_2$  (volume) posto sul lato sinistro del pannello.  $P_2$  ha in serie la resistenza R16, che ha il compito di abbassare il segnale audio, troppo forte per l'A.A.1. in qualsiasi condizione.



La cuffia può essere collegata (mediante il suo jack) in parallelo alla bobina mobile dell'altoparlante, se del tipo a bassa impedenza, se invece si tratta di cuffia ad alta impedenza, occorre un piccolo trasformatore interstadi per transistori, col l'avvolgimento a bassa impedenza verso l'altoparlante e quello ad alta impedenza verso la cuffia.

Il potenziometro trimmer  $P_3$  si trova sulla scheda del ricevitore, esso viene regolato in sede di messa a punto, con l'ausilio del circuito di fig. 2B. In sede di messa a punto, al posto dello strumento vi è il tester, commutato su una portata di corrente bassa (1 mA o meno). Volendo, il circuito si può montare permanentemente, lo strumento sarà un piccolo microamperometro « a profilo » Lafayette (F.lli Marcucci, Milano) ed allora avremo realizzato lo S.Meter — strumento che noi non raccomandiamo, — perché esso è il nemico di una buona ricezione SSB. Volendo, con un commutatore e qualche filo d'interconnessione in più, si può impiegare come S.Meter lo strumento da pannello del trasmettitore, anzi, l'OM raffinato, facendo le commutazioni a relais, farà lavorare lo stesso strumento come indicatore di entrata in trasmissione e come S.Meter in ricezione.

Scopo di  $P_3$  è di « dosare » la tensione ingresso all'integrato SL621 circuito specializzato nella generazione di C.A.G. per SSB.

### Il Generatore di C.A.G.

L'integrato SL621 della Plessey, unico nel suo genere, consta di 19 transistori bipolari e 4 diodi, contenuti nel volume di un TO5; con esso si risolve brillantemente il problema del C.A.G. per SSB ed inoltre si ottiene una moderata disensibilizzazione del ricevitore, in presenza di disturbi impulsivi (auto e moto in transito). Poiché una tensione C.A.G. ideale deve salire rapidamente appena entra un segnale forte, ma deve decadere molto lentamente, affinché nelle pause del parlato, il ricevitore, sbloccato dal CAG, non produca il soffio tipico dell'assenza di segnale, nel 621, si hanno due rivelatori con costanti di tempo breve e lunga, che convertono la audio-frequenza in corrente continua. Le costanti di tempo sono stabilite dai condensatori esterni:  $C_{21}$ ;  $C_{22}$ ;  $C_{23}$ .

Il funzionamento dello SL621 è meglio

illustrato osservando la figura 4: al momento in cui arriva un segnale che produca un audio maggiore di 4 mV, il rivelatore veloce, la cui costante di tempo dipende da  $C_{21}$  dà una resa nel tempuscolo  $t_1$  e stabilisce un livello di C.A.G. proporzionale all'ingresso. Frattanto il rivelatore a lunga costante di tempo, arriva dopo il tempuscolo  $t_2$  al livello prima raggiunto dall'altro, la costante di tempo lunga dipende da  $C_{22}$ . Da questo momento il C.A.G. dipende globalmente da  $C_{22}$  salvo eventi eccezionali. Se il segnale ingresso aumenta lentamente,  $C_{22}$  si carica di più, ma se il fading diminuisce il segnale all'antenna, un trigger scarica un po'  $C_{22}$  e la tensione C.A.G. diminuisce: il guadagno sale; le fluttuazioni lente sono seguite al ritmo di 20 dB al secondo. Nelle pause del parlato la RF in arrivo si interrompe bruscamente, ma la tensione C.A.G. non scompare, infatti, mentre il rivelatore veloce cade a zero nel tempuscolo  $t_2$ , quello lento ha caricato  $C_{22}$  ed il condensatore ora, non può scaricarsi, perché il trigger che deve provvedere, per circa 1 secondo rimane interdetto a causa della carica di  $C_{23}$ . Alla fine del messaggio, o quando si passa ad un'altra stazione, dopo un secondo che manca la RF ( $t_3$ ) si ha la scarica della rete di  $C_{22}$  ( $t_4$ ) ed il ricevitore acquista la massima sensibilità.

Un disturbo impulsivo è « sentito » dal rivelatore veloce, che alza la tensione C.A.G. al di sopra del livello medio e quindi riduce il volume del rumore in uscita; ma cessato l'impulso, la tensione

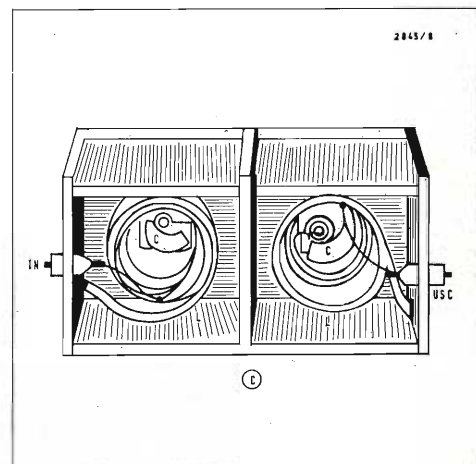
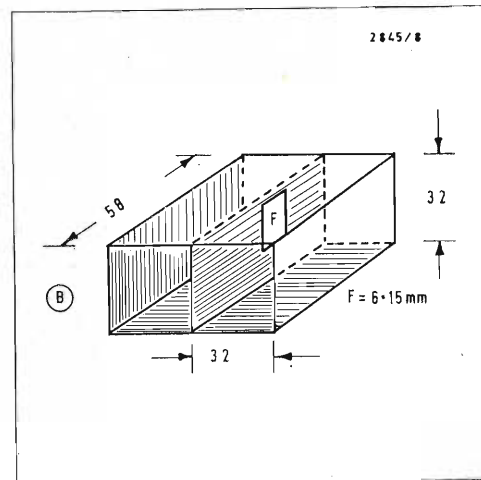
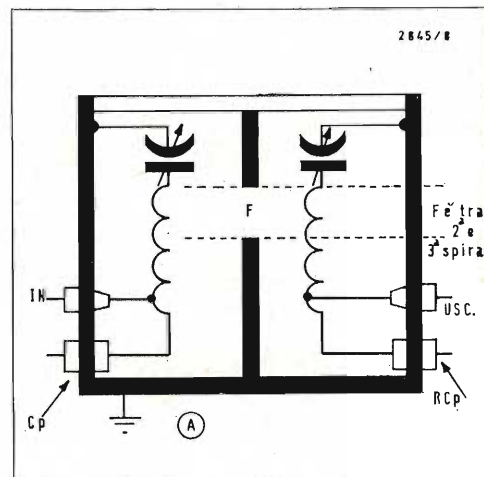


Fig. 5 - Particolari elettrici e costruttivi di una sezione del filtro VHF, i condensatori regolabili sul fondo dello schermo vanno bene nel caso di filtri generici, ma nella nostra costruzione sono risultati più convenienti se posti sul fianco.

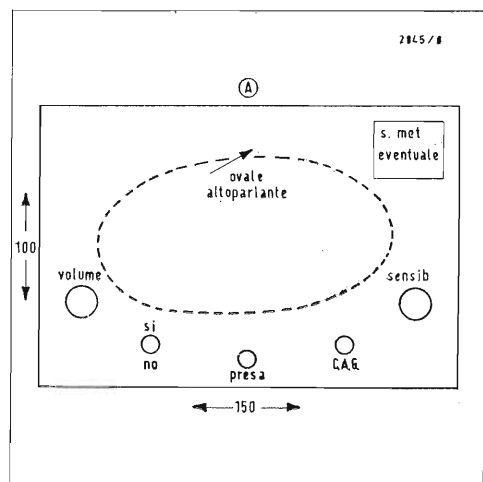


Fig. 6 - Una possibile disposizione costruttiva del ricevitore.

C.A.G. torna al valor medio di prima, perché  $C_{22}$  e  $C_{23}$  lo avevano memorizzato; altrettanto accade alla fine del messaggio, ma qui, mancando contemporaneamente la tensione RF, che arriva dal trasmettitore, una volta cessato il disturbo, non si ha allungamento del tempo di tenuta e quindi in  $t_4$  la tensione C.A.G. cade a zero, in attesa che si presenti un altro segnale RF.

La tensione C.A.G. applicata ad un solo stadio SL612 ha una dinamica di 50 dB: in località molto disturbate, o comunque per un'azione più energica, in presenza di forti segnali, si può applicare la tensione C.A.G. anche al secondo SL612: per far questo è sufficiente togliere il piedino 7 da massa e collegarlo, con un cavallotto, alla pista della tensione C.A.G. (piedino 2) dello SL621.

Noi abbiamo ritenuto opportuno dare un C.A.G. blando, a questo ricevitore, perché molto contiamo sull'uso ragionato del comando manuale della sensibilità: per ricevere la SSB chiara, indistorta e meno disturbata, occorre usare con larghezza, questa manopola, mantenere la sensibilità al minimo necessario, tenendo il volume BF verso il massimo, pertanto l'audio verrà a dipendere dalla sensibilità, entro ampi limiti.

La tensione C.A.G. come detto dianzi, può essere impiegata per l'indicatore della intensità relativa di campo: S.Meter — spesso però questo strumento è causa di cattiva ricezione, perché l'OM per vederlo muovere bene e leggere i vari numeri di « S » che crede veri, tiene il guadagno RF al massimo e sovraccarica amplificatore VHF e mescolatore della supereterodina. A chi lo monti, si consiglia di alzare il guadagno al massimo, per un momento, ma poi ridurre il guadagno (sensibilità) al punto in cui sente bene e chiaro, anche se in questa posizione la lancetta non si muove.

### I filtri VHF

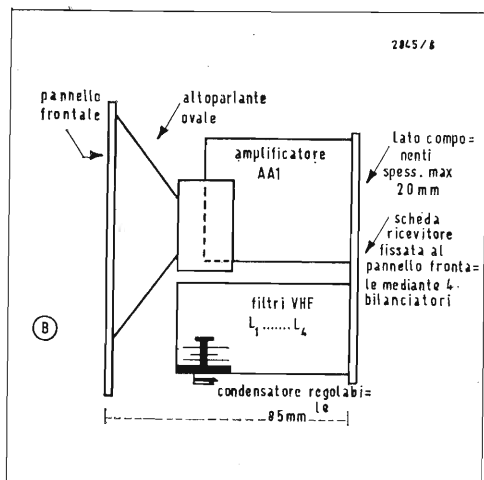
Come avrete osservato, i circuiti risonanti di  $Q_1$  e  $Q_2$ , rispettivamente, amplificatore RF e mescolatore, hanno un aspetto inconsueto.

In effetti, con l'affollamento della gamma 144 MHz, e data la potenza di alcune stazioni dei servizi aeronautici e ponti mobili o TV fuori gamma, i circuiti risonanti di ingresso, realizzati con bobinette di qualche spira, che sui due metri presen-

tano dei  $Q$  veramente bassi, non sono i più indicati. Con i circuiti risonanti generalmente usati, la banda passante VHF è nell'ordine di alcuni MHz, e questo, se andava bene alcuni anni orsono, è divenuto da qualche tempo del tutto inadeguato. I risultati sono: forte modulazione incrociata, prodotti di intermodulazione da segnali forti od immagini, insensibilità del ricevitore e scomparsa dei segnali deboli nel caos dei segnali spurii, che anche se non ben discernibili, creano un rumore di fondo di vario tipo, il quale maschera i segnali di maggior interesse, ossia quelli deboli.

Il MOSFET a due porte usato come amplificatore, si difende abbastanza bene per quanto concerne l'intermodulazione; non altrettanto se viene montato come mescolatore, allora essendo un circuito non-lineare che « deve mescolare i segnali » non fa distinzione fra segnali desiderati e non, a meno che non si faccia una distinzione fra essi, impiegando circuiti molto selettivi, tra antenna e mescolatore. Purtroppo, in VHF, selettività, miniaturizzazione e semplicità, non vanno affatto d'accordo: quanto vi presentiamo, seppure ingombrante, rispetto al resto della costruzione, è il miglior compromesso realizzabile.

I due filtri  $L_1/L_2$  ed  $L_3/L_4$  sono detti dagli americani, molto fantasiosamente « Helical resonators », in effetti si tratta di bobine ad alto  $Q$  (quindi grosse), che risuonano con piccole capacità in parallelo, e sono accoppiate induttivamente (sotto il critico) mediante una piccola finestra ( $F$ ) realizzata nello schermo, che le separa; il grado d'accoppiamento dipende dalle dimensioni delle finestre, maggiore l'area di  $F$  minore la selettività. Il  $Q$  dei circuiti dipende anche, dall'impedenza di ingresso e di uscita dei transistori, pertanto con i MOSFET, che al contrario dei transistori bipolarari sono semiconduttori ad alta impedenza, si ottengono i migliori risultati. Il massimo  $Q$  si realizza con bobine grandi e grossi conduttori, pertanto un tubicino di 3 mm sarebbe meglio del filo da 2 mm da noi suggerito, la conduttanza superficiale del filo e degli schermi, ha poi, la sua importanza, quindi se si può, è meglio argentare sia le bobine, sia le superfici interne degli schermi — si guadagna un 3% nel  $Q$ . La grande selettività offerta dagli helical resonators è in parte dovuta alla bontà



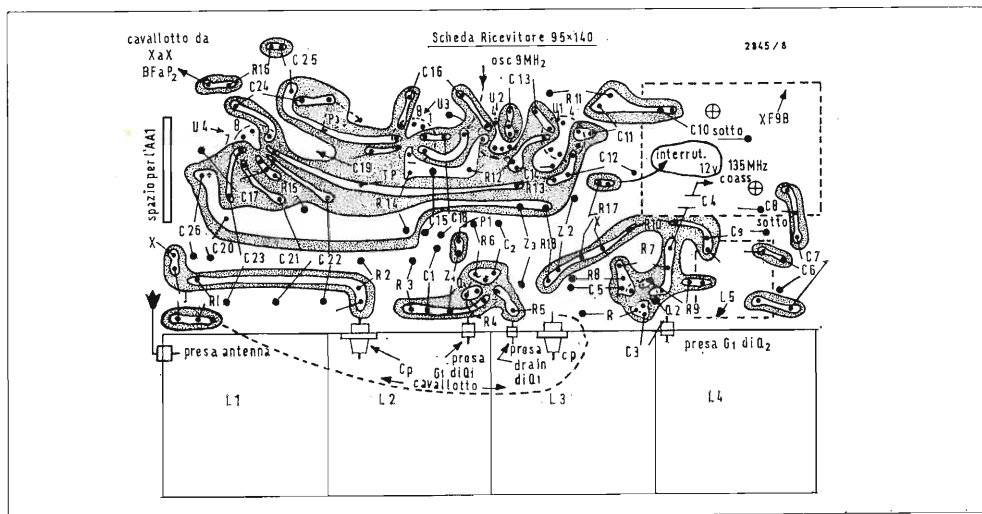
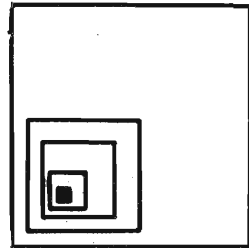


Fig. 7 - La scheda del ricevitore in vetronite con piste disegnate. Il circuito non comprende l'unità BF, A.A.1, realizzata su una schedina a parte, montata verticalmente sulla scheda principale, dal lato-rame, estremità sinistra. La parte ombrata è la vetronite scoperta. I principali componenti, indicati per riferimento, sono disegnati in tratteggio perché visti in trasparenza. Tra X e X mettere cavallotto.

dei componenti, in parte al « modo » di funzionamento, che sta fra il circuito a costanti concentrate (il ben conosciuto  $L + C$ ) ed il circuito a costanti distribuite: ossia le linee concentriche.

Poiché queste ultime, per i 144 MHz sarebbero troppo ingombranti, si ricorre ad un compromesso, riducendo a 6 centimetri di lunghezza, quanto dovrebbe essere lungo mezzo metro, facendo le capacità di accordo le più piccole possibili, e gli accoppiamenti molto laschi. Invero, se si pensa che per realizzare ogni bobina occorrono 30 cm di filo, se questo invece di essere avvolto fosse teso, saremmo tra l'ottavo ed il quarto d'onda, naturalmente il conduttore esterno è quello più sacrificato, ed allora vediamo che il  $Q$  teorico di un'ottima linea ad  $1/4$  d'onda, abbastanza vicino a 1000, si riduce via via che le dimensioni del risonatore si riducono. D'altra parte, anche se il  $Q$  intorno a 500 dà una larghezza di banda di circa 300 kHz, con l'accoppiamento intorno al critico, il fatto di impiegare due passa-banda, porta ad un fattore di miglioramento di circa 0,67, nel caso nostro stimabile intorno a 200 kHz a vuoto: con le perdite introdotte dai circuiti collegati ai passa-banda, torniamo a quei 240 kHz coperti dal VXO del trasmettitore: quindi non siamo protetti entro la banda SSB dei 144 MHz, però chiudiamo la porta ad una grande quantità di interferenze possibili. Se si pensa che i normali convertitori per i 144 MHz hanno bande passanti di oltre 2 MHz, possiamo dire che

il miglioramento introdotto da « quei quattro bussolotti » è considerevolissimo. Ogni induttore è costituito da 5 spire di filo di 2 mm, nudo argentato o stagnato, avvolte con un diametro interno di 20 mm e stirate in modo da realizzare la lunghezza di 20 mm. Le bobine sono centrate all'interno del loro rispettivo schermo, che rappresenta il conduttore esterno della linea concentrica estremamente raccorciata: dal lato aperto, il filo della bobina è saldato al condensatore regolabile (rotore), mentre lo statore del condensatore è saldato alla parete dello schermo; dal lato chiuso, ossia quello fissato alla scheda del circuito disegnato, prima della messa in opera su questa, l'estremità della bobina è saldata ad un condensatore « passante » da 2200 pF; questo sarebbe inutile per  $L_1$ , che ha il lato « freddo a massa », ma lo abbiamo messo egualmente perché rappresentava un buon appoggio meccanico. La presa della bobina esce dallo schermo attraverso un passante isolante, in vetro (PS1, ditta Vecchietti), il filo della presa è da 0,6 mm nudo, perché un diametro minore passa anche attraverso i piccoli passanti.

Le prese sono:

su  $L_1$  ad  $1/4$  di spira da massa, per l'ingresso di antenna a bassa impedenza.  
 su  $L_2$  alla seconda spira da massa, per il collegamento al « gate 1 » di  $Q_1$ .  
 su  $L_3$  alla seconda spira da massa, per il drain di  $Q_1$ .  
 su  $L_4$  alla 1ª spira da massa per il collegamento al « gate 1 » di  $Q_2$ .

Le scatole hanno le dimensioni indicate in fig. 5 e sono aperte sopra e sotto, il lato massa della bobina viene applicato al circuito disegnato, dalla parte del rame, il lato opposto viene lasciato aperto. I condensatori regolabili sono fissati alla parete dall'estremità aperta, essi vanno messi sulla parete che a montaggio finito guarderà verso il basso (la scheda disegnata viene infatti montata verticalmente) sicché la messa a punto resta agevole; naturalmente per i due risonatori  $L_1$  ed  $L_4$ , che si trovano alle estremità, i condensatori possono essere applicati anche alle pareti laterali, che risultano accessibili.

I condensatori passanti  $C_p$  sono fissati alle pareti, dal lato « piste », in modo che possano essere collegati agli appositi fori di questi, con un resistore ( $L_2$ ) od un pezzetto di filo.  $L_3$  invece va all'alimentazione mediante un lungo cavallotto, perché fare una pista lunga in quella zona complicava il disegno. I passanti isolati delle prese, sono vicino o sotto il condensatore  $C_p$ . I condensatori passanti della ditta Vecchietti, richiedono un foro nella parete di 3,5 mm. Una persona abile nel lavorare e saldare la lamiera di rame potrebbe usare questo materiale, noi abbiamo osservato che eguali risultati, o per lo meno se vi sono differenze non sono apprezzabili, si ottengono impiegando come materiale la vetronite ramata da ambedue le facce; in questo momento il prezioso materiale viene venduto in stock a prezzi bassissimi, perciò non è un lusso impie-

garlo. Una delle pareti lunghe è fatta in un sol pezzo, quindi ha la lunghezza delle 4 scatole. Su essa vengono impostate e saldate con un saldatore leggero, le tre divisorie e le due pareti estreme, fare attenzione che le divisorie fra  $L_1$  ed  $L_2$ , nonché quella  $L_3/L_4$  hanno la finestra  $F$  di  $6 \times 15$  mm, ubicata fra la 2<sup>a</sup> e la 3<sup>a</sup> spira delle bobine, per consentire l'accoppiamento induttivo. Naturalmente la paratia fra  $L_2$  ed  $L_3$ , in quanto separa due filtri diversi non reca alcuna finestra.

Se fare le finestre nella vetronite senza attrezzatura adatta è una fatica, potete adoperare per queste due paratie « d'accoppiamento » del lamierino di rame, nel quale le finestre si fanno anche a colpi di scalpello, senza difficoltà: il lamierino di rame deve essere pulito molto bene, altrimenti rifiuta di saldarsi, col normale filo per saldature radio (stagno con anima) e saldatore leggero, perché il saldatore pesante rovina la leggera ramatura della vetronite. Per i condensatori regolabili, se potete trovare tipi ad aria bene, altrimenti esemplari in vetro od anche ceramici sono accettabili.

Chi volesse impiegare gli helical resonators davanti ad un convertitore già esistente, e volesse coprire l'intera gamma di 2 MHz, in luogo dei condensatori regolabili potrebbe usare 4 Varicap Siemens comandati da un potenziometro. Nel caso di questo ricevitore tale complicazione non è necessaria, perché la Bp del filtro è maggiore dello spettro di frequenze che ci interessano.

### Costruzione

La parte principale del ricevitore può essere realizzata su una scheda a circuito disegnato di  $95 \times 140$  mm. L'amplificatore A.A.1 viene montato ortogonalmente, le sue ridotte dimensioni:  $42 \times 50$  mm, non aumentano l'ingombro totale, il posto migliore è sul lato sinistro del ricevitore, visto dal pannello frontale: fig. 6. Come si osserva in 6B, la scheda principale è montata parallela al pannello, fissata con 4 lunghe viti con distanziatori di 85 mm; il lato-piste della scheda guarda verso il pannello. Per lo spessore dei componenti, dietro la scheda si deve lasciare non meno di 20 mm di spazio, pertanto le dimensioni minime dell'interno della cassetta sono:  $150 \times 100 \times 110$  mm. L'altoparlante, ovale, non è montato in centro del pannello, bensì è

spostato un po' in alto, affinché i filtri VHF possano infilarsi sotto il magnete e l'incastellatura dell'altoparlante.

Poiché il pannello frontale è l'unico supporto di tutto il complesso, occorre realizzarlo con materiale rigido, come l'alluminio crudo da 3 mm. Le viti lunghe, con distanziatore, saranno poi, serrate con dado e controdado, stando attenti a non fratturare la vetronite; potendo aumentare le dimensioni della scheda e della cassetta, si potrebbero adoperare dei robusti distanziatori in angolare d'alluminio, segnando lo spigolo per circa un centimetro, e ripiegando le estremità verso l'esterno. Circa la realizzazione della scheda, rimandiamo il lettore al n. 7 dove abbiamo descritto in dettaglio un metodo casalingo per ottenere le schede disegnate; chi non abbia simpatia per il procedimento con bagno di percloruro ferrico, potrà ottenere buoni risultati usando le schede forellate in vendita presso i grossisti di materiali radio, fare attenzione però a scegliere piastre in vetronite con dischetti in rame ad interasse di 2,5 mm; in commercio infatti si trovano molte piastre in resina fenolica sconsigliabili per le VHF, ed altre con interasse di 5 mm sulle quali gli integrati si montano meno bene; d'altra parte, quelle consigliate, richiedono un saldatore di 15 watt con punta sottile e stagno preparato in filo di piccolo diametro, altrimenti è molto facile fare dei corto-circuiti.

Anche se non si realizza il circuito disegnato, è bene rimanere fedeli alla disposizione delle parti come in fig. 7.

### Taratura

Collegate alla pista del C.A.G. foro TP il circuito « volante » di fig. 28; collegate la massa; cercate un segnale forte e possibilmente non modulato: molti oscillatori dei televisori domestici, hanno un'armonica, che cade in gamma 144 MHz, basta dare un po' di antenna, qualche metro di filo al ricevitore, avvicinando l'estremità al televisore e commutando sui vari canali, variando il VXO, se si riesce a trovare un segnale così, bene, altrimenti, provate a mettervi d'accordo per telefono con un OM locale, che vi lasci la portante non modulata in aria per una mezz'ora: sentirete una nota di battimento.

Quando il segnale entra, regolare i 4 compensatori dei filtri VHF per la mas-

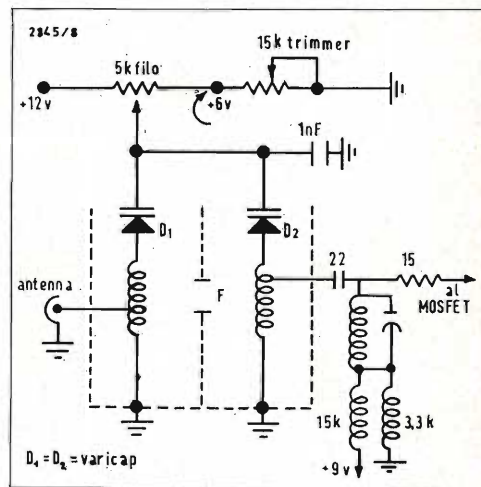
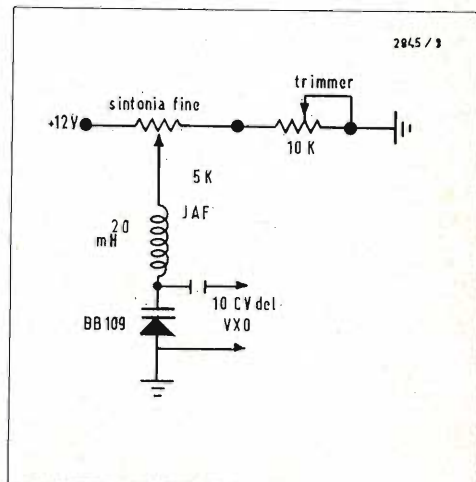
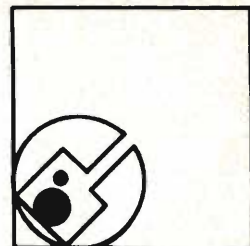


Fig. 8 - A) Accordo del filtro VHF con varicap, per coprire uno spettro maggiore di 300 kHz. B) Circuito del « nonio elettrico »: il varicap e relativa capacità in serie, vanno montati direttamente sul variabile del VXO; vedi Antenna 8/73.





sima deflessione dell'indicatore, diminuire la sensibilità manuale, via via che il segnale, aumentando, porta la lancetta a fondo scala;  $P_3$  durante la messa a punto iniziale, sarà al massimo. Dopo i filtri VHF, si regola il nucleo di  $L_5$  per il massimo segnale.

Mettere il tester commutato in volt c.c. sulla linea C.A.G. e regolare  $P_3$  in modo che con un segnale molto forte, quando l'antenna direttiva è collegata al ricevitore ed orientata sul trasmettitore, il voltmetro indichi un massimo di 5 volt durante questa taratura,  $P_1$  sia al massimo. Tenete presente che se il vostro tester ha una resistenza interna inferiore a 20 k $\Omega$  volt la lettura massima è un po' minore di 5 V c.c.

Per il funzionamento col trasmettitore, l'alimentazione viene prelevata dal comando ricezione/trasmissione di quest'ultimo, in tal modo, quando si trasmette, il ricevitore non è alimentato: infatti il relay miniatura a tre vie montato sul trasmettitore provvede non solo alla commutazione dell'antenna, ma anche a quella dell'alimentazione (12 volt « B »). Naturalmente il trasmettitore è organizzato in modo che i due oscillatori VXO e oscillatore a cristallo, funzionino in continuità.

Verificare se questo accade realmente, in caso che il ricevitore non funzionasse: potrebbe darsi che per un errore di interconnessioni, durante la ricezione uno od ambedue gli oscillatori non venissero alimentati.

## Uso del ricevitore

— Segnali SSB: volume a metà, sensibilità al massimo, ruotare *molto lentamente* la manopola del VXO, finché udite una voce incomprensibile, muovendo ora, manopola avanti e indietro con molta lentezza, ad un certo momento le parole divengono chiare. Si ricordi infatti che la comprensibilità dei segnali SSB si ha soltanto quando la portante artificiale viene a coincidere con la portante soppressa, quindi se, come accade durante la ricerca, la banda laterale in arrivo, viene a trovarsi dal lato opposto della portante, si sentono dei suoni incomprensibili ricchi di note alte: voci di scimmie, in gergo. Muovendo lentissimamente la sintonia, la banda laterale viene spostata dall'altra parte, e quindi ogni cosa « va al posto giusto ». Se non vi è coincidenza esatta

tra portante soppressa e portante artificiale, le parole hanno un suono cavernoso oppure una tonalità acuta, sebbene siano comprensibili; a questo punto occorre un altro piccolo aggiustaggio della sintonia. Con la sensibilità al massimo, i segnali forti sovraccaricano i due MOSFET e la modulazione non è ben comprensibile: è questo il momento di ridurre al minimo necessario la manopola *sensibilità*, portando progressivamente il volume verso il massimo.

Riducendo la sensibilità, il C.A.G. diventa meno efficiente, quindi dopo le prime prove, può darsi sia necessario alzare un po'  $P_2$  per avere un C.A.G. « vivo ».

— Segnali telegrafici « Morse »: si ricevono come la SSB, muovendo lentamente la manopola di sintonia, si fa variare la nota, fino ad ottenere il suono più gradevole. Per il massimo rendimento in telegrafia, ammesso che il ricevitore sia dedicato a questo tipo di ricezione, occorrerebbe commutare il cristallo dell'oscillatore variandolo da 8998,5 kHz a 9000.

— Modulazione di ampiezza convenzionale ( $A_3$ ): delle due bande con portante, in arrivo su  $Q_2$ , si fa entrare nell'amplificatore F.I. solo una banda; le altre componenti vengono respinte dal filtro. La ricezione della  $A_3$  come se fosse SSB, non è un peggioramento, bensì un miglioramento della qualità di ricezione. Infatti, spesso, la ricezione  $A_3$  è distorta perché la troposfera e la ionosfera (strato  $E$  sporadico) alterano i rapporti di fase tra portante e bande laterali. Utilizzando una sola banda con la portante artificiale, il problema della fase è risolto, quindi le distorsioni da fading: normale e selettivo, sono eliminate. L'unico problema è di centrare con grande precisione la portante artificiale al posto di quella respinta, altrimenti quel po' di portante-vera, che arriva attraverso il filtro, dà luogo ad un noioso fischiottino di battimento.

## Varianti al progetto

1) Usando 4 cristalli di frequenza progressivamente crescente, inseriti mediante un commutatore, il VXO può coprire, in 4 campi, la sottobanda 144-145 MHz, ossia quella destinata ai collegamenti in generale: la sottobanda da 145 MHz in su è infatti assegnata alla trasmissione con modulazione di frequenza (MF) e relativi ripetitori, salvo gli ultimi 150 kHz (145850-146000kHz) assegnati ad ogni

classe di emissioni, inclusi satelliti e radiofari di amatore per gli studi sulla propagazione.

In caso si adotti questa variante, i 4 condensatori regolabili del filtro VHF (sintonia  $L_1$ ,  $L_2$ ,  $L_3$  ed  $L_4$ ) dovranno essere sostituiti da varicap BB109 come da schema di fig. 8A.

2) Se si intende ascoltare la  $A_3$  nella sottobanda di cui sopra, è comodo disporre di due cristalli: quello regolare di 8998,5 ed un altro di 9150 kHz; in tal maniera, si può scegliere, fra le due bande in arrivo, quella meno interferita: selectable sideband reception.

3) Se la manopola del VXO non è molto demoltiplicata, la perfetta centratura del segnale comprensibile richiede una mano molto delicata. Si può aggiungere alla sintonia principale un « nonio elettrico » col quale fare l'aggiustaggio fine, quando il segnale è stato « agguantato approssimativamente ». Si tratta del solito varicap BB109 posto in parallelo al condensatore variabile del VXO. Con la combinazione di fig. 8B passando da 12 V a 5 V, con 270° di rotazione del potenziometro  $P$ , si coprono circa 20 kHz, nel caso peggiore, ossia dal lato in cui piccole variazioni di capacità, causano ampio slittamento della frequenza del cristallo. Come già detto a suo tempo, ricordiamo che ruotando il condensatore del VXO, le variazioni di frequenza non sono lineari e pertanto un nonio è utile; nei buoni ricevitori infatti, un giro di manopola copre generalmente 15 kHz.

4) Sostituendo i due stadi RF e mescolatore, il resto del ricevitore si presta egregiamente alla ricezione del traffico RF, purché naturalmente l'oscillatore a frequenza variabile fornisca segnali di conversione di 9 MHz in più o in meno quelli desiderati.

## Schema di fig. 2

### Componenti

L1-L2-L3-L4 = filtri VHF, vedi testo, i compensatori del filtro, sono piccoli condensatori regolabili ad aria o in ceramica, da 4,5 ÷ 20 pF  
Cp = condensatori passanti da fissare a parete con saldatura, 2200 pF.

Le uscite delle prese delle bobine sono fatte mediante passanti in vetro tipo PS1 (ditta Vecchietti. Bologna, via Battistelli 6 - 40122).

L5 = 3  $\mu$ H = 16 spire di filo 0,2 smalt. supporto Vogt D21-1551 con relativo schermo 15 x 15 mm, spire non spaziate, nucleo ferrocarbonile Vogt: Gw4/13 x 0,5 FCI (Vecchietti), presa per

## DEDICATO AGLI "IW"

R9 alla 10<sup>a</sup> spira contando dal lato alimentazione, presa per uscita (C7) alla 6<sup>a</sup> spira lato alimentazione.

### Semiconduttori

Q1-Q2 = MEM564C della Gen. Instrum (Vecchietti)

SL612 (n. 2); SL640; SL621 integrati Plessey. Milano, Corso Sempione 73.

A.A.1 = Unità BF completa della S.T.E. Milano, via Maniago 15 - 20134.

D = n. 4 diodi al silicio per RF: 1N914 o similari.

Z<sub>1</sub> = diodo Zener da 5,6 volt.

Z<sub>2</sub> = diodo Zener da 6,8 volt.

Z<sub>3</sub> = diodo Zener da 9,6 volt.

P<sub>1</sub> = potenziometro da pannello a filo da 10 kΩ (sensibilità).

P<sub>2</sub> = potenziometro da pannello a grafite da 10 kΩ (volume).

P<sub>3</sub> = Trimmer resistivo per montaggio su scheda da 1 kΩ.

Filtro XF9B a 6 cristalli della KVG (Lanzoni. Milano, via Comelico 2).

J = impedenza di 4 anellini di ferrite su 12 mm filo 0,8 (gli anellini si acquistano da Paoletti Ferrero. Firenze, via del Prato 32).

C1-C2 = condensatore ceramico a disco da 1 nF; 50 V.L.

C3-C6 = condensatore mica argentata da 100 pF.

C4 = condensatore mica argentata da 39 pF.

C5-C9-C12-C15 = condensatori ceramici a disco da 10 nF; 50 V.L.

C7 = condensatori ceramici a disco da 4,7 nF; 50 V.L.

C8-C10 = condensatori a mica arg. da 15 pF.

C11-C13-C16 = condensatori a mica arg. da 390 pF.

C14-C17-C18 = condensatori poliestere metallizzato da 100 nF.

C19 = condensatore poliestere metallizzato da 50 nF.

C24 = condensatore poliestere metallizzato da 330 nF.

C20 = condensatore elettrolitico 470 μF; 15 V.L.

C21 = condensatore elettrolitico 47 μF; 15 V.L.

C22-C23 = condensatori elettrolitici 100 μF; 15 V.L.

C26 = condensatore elettrolitico 2200 μF; 15 V.L.

C25 = condensatore poliestere metallizzato 1 μF.

R1 = resistore da 15 kΩ.

R2 = resistore da 3,3 kΩ.

R3 = resistore da 47 kΩ.

R4-R9 = resistore da 15 ohm.

R5-R13 = resistore da 100 ohm.

R6-R7 = resistore da 100 kΩ.

R8 = resistore da 390 ohm.

R10 = resistore da 270 ohm.

R11 = resistore da 560 ohm.

R12 = resistore da 22 ohm.

R14-R15 = resistori da 47 ohm.

R16 = resistore da 27 kΩ.

Tutti i resistore sopra detti sono indifferentemente da 0,25 o 0,5 watt.

R17 = resistore da 20 ohm/1 W.

R18 = resistore da 27 ohm/1 W.

## Nuovo multimetro digitale

La ITT Metrix ha posto sul mercato un nuovo multimetro digitale per misure di resistenze e di tensioni sia in corrente continua che alternata.

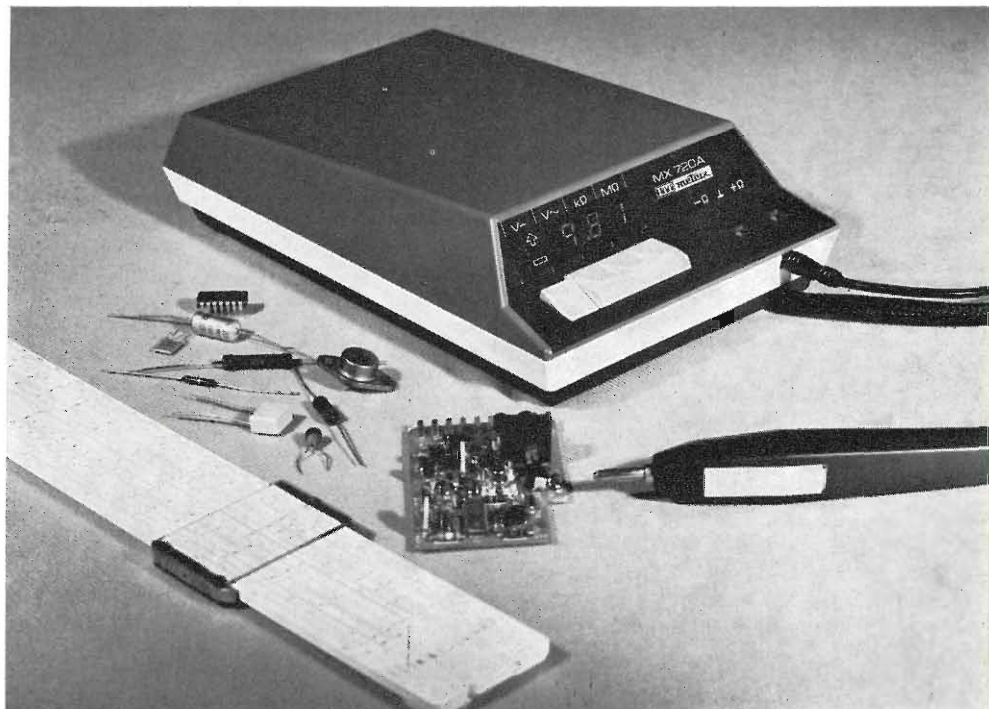
Questo strumento, denominato MX720A, entra nella classe dei multimetri analogici di qualità ed è adatto alle misure di laboratorio ed al servizio di manutenzione generale.

L'MX720A è stato progettato per garantire: alta precisione, facilità di impiego, manutenzione minima e protezione contro l'impiego errato.

Esso presenta le seguenti caratteristiche: cambio di gamme automatico, alta impedenza di ingresso, corrente di ingresso inferiore a 50pA che assicura la stabilità dello zero in tutte le condizioni di ingresso, circuiti con LSI e display a LED, convertitore A/D a doppia rampa che fornisce una eccellente reiezione in modo comune e serie e stabilità a lungo termine, alimentazione da 3 a 10V, dimensioni 155 x 64 x 250 mm., peso 0,950 Kg.

Le prestazioni più importanti dell'MX720A si possono così riassumere:

- Misura della tensione continua: da  $\pm 1$  mV a  $\pm 1000$  V
- Misura della tensione alternata: fino a 700 V efficaci
- Misura di resistenze: da 1 Ω a 15MΩ
- Precisione  $\pm 0,3\%$ .





# La telecamera senza tubo da presa, a circuiti integrati a iniezione di cariche

H. Lilien - a cura di A. Turrini

**Una telecamera appena più grande di un pacchetto di sigarette**

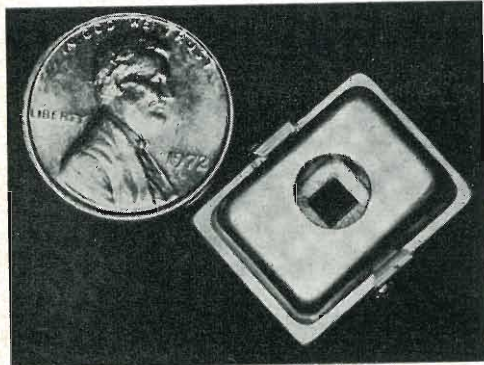
Ben si sa che da alcuni anni, i grandi laboratori si preoccupano sempre più di costruire una telecamera per TV a stato solido.

Sono noti diversi lavori utilizzando i circuiti integrati a trasferimento di cariche, del tipo CCD e BBD. Il gruppo americano General Electric (GE) ha seguito una via un poco differente, arrivando alle prime reti integrate di 32 colonne e 32 ordini nel 1972, poi ad una rete di 100 colonne per 100 ordini (ossia 10.000 punti) presentata funzionante al Salon des Composants 1973.

Si è in realtà potuto constatare nello « stand » di questa Casa una minuscola telecamera equipaggiata con tale rete puntata sopra un cartello riprodotto poi sullo schermo di un monitor con perfetta leggibilità.

Questa telecamera è stata provata all'interno del Salone: la ridotta definizione rendeva difficile l'identificazione delle persone, ma questa esperienza ha portato alla convinzione che da oggi in poi questa telecamera è utilizzabile nella sorveglianza di passaggi o di processi industriali e che potrebbe molte altre applicazioni.

*Foto* Circuito a iniezione di cariche ingrandito: la superficie di silicio è circa 80 mm<sup>2</sup>.



*Per la prima volta al mondo, la General Electric ha presentato, al Salone dei componenti 1973, una telecamera completamente a stato solido e provvista di una rete di 100 x 100 cellule di nuovo tipo. Il principio adottato consiste nel caricare le capacità MOS integrate, sotto l'azione della luce visibile, ma differisce notevolmente da quello dei circuiti ad accoppiamento di cariche, poiché presenta il vantaggio di una costruzione più facile.*

Si può ricordare, a questo proposito, che le prime immagini di TV avevano solo 30 righe!. Ma questo era nel 1925, in Inghilterra, quando l'inglese Baird usava un disco di Nipkow. Anche in Francia, le prime trasmissioni regolari avvennero nel 1933, sotto la direzione di Barthélemy, con 30 righe.

Fin da ora, i responsabili della G. E. hanno fatto capire che progettano di passare ad una rete di 125.000 punti, poi di raddoppiare la definizione, il che aprirebbe il mercato del videotelefono alla nuova telecamera.

## Il principio fondamentale

L'anima della telecamera è costituita da un complesso di 10.000 coppie di condensatori di tipo MOS distribuiti in un reticolo di 100 ordini (file orizzontali) per 100 colonne sopra una piastrina di silicio.

L'immagine luminosa, che colpisce questa rete provoca, sotto l'urto dei fotoni, la generazione di coppie elettrone-buco. Le cariche minoritarie vengono poi recuperate nella zona d'inversione posta nell'interfaccia fra silicio e ossido di silicio, sotto l'elettrodo del condensatore MOS corrispondente (v. fig. 1).

L'analisi non si effettua per spostamento di cariche secondo un principio di auto-esplorazione, ma iniettando nel substrato queste cariche. Si misura quindi semplicemente la corrente del substrato, che ne risulta e che testimonia dell'illuminazione ricevuta.

Questo è il principio del circuito integrato ad iniezione di cariche presentato, per la prima volta, da M.M.G.J. Michon e H.K. Burke della G. E. alla Conferenza internazionale sui circuiti a stato solido tenutosi il 15 febbraio 1973 a Filadelfia.

## Tecnologia adottata: gli R/MOS

La prima rete di 32 x 32 punti di analisi fu realizzata impiegando la doppia tecnologia: R/MOS e MOS a porta di silicio, canale P.

In realtà, fu nel 1971 che la G. E. annunciò la messa a punto dei « refractory MOS » o « R/MOS », anche chiamati MOS a porta al molibdeno. Per la loro fabbricazione, la G. E. parte da un substrato di silicio N, ossidato con uno spessore di 1,3 micron (v. fig. 2). Nell'ossido vengono aperte finestre, poi rinchiusi con uno strato di ossido di 0,1 micron; in seguito, si deposita il molibdeno su tutta la superficie, poi lo si elimina, salvo in corrispondenza dell'ubicazione della porta, e del livello supplementare ch'esso mette a disposizione, nei punti dove si ha bisogno di applicare le connessioni. In seguito, un vetro drogato al boro viene depositato sull'assieme e se ne assicura la diffusione. Questa si effettua a 1100°C, che non intacca per nulla il molibdeno, il cui punto di fusione è 2600°C. Per effetto termico, il boro si diffonde attraverso lo strato sottile di ossido, ma viene arrestato dallo strato spesso. Si formano così l'assorbitore e la sorgente; gli elettrodi risultano autoallineati. Infine, le prese di contatto vengono inserite e si assicura l'ultimo livello d'interconnessioni, come d'uso, con alluminio.

La tensione di soglia di un tale MOS è dell'ordine di 1,5 ÷ 2,5 V e la densità d'integrazione appare notevolissima. Inoltre, il processo richiede solo quattro mascherature.

Così, secondo quanto se ne sa attualmente, sarebbe questa tecnologia, che sarebbe stata adottata per costituire gli elementi MOS del dispositivo di analisi televisiva a iniezione di cariche.

## Funzionamento

Ritorniamo agli schemi di fig. 1, rappresentante una vista in sezione di due condensatori MOS accoppiati da una zona diffusa P. Questo insieme costituisce il punto sensibile fondamentale.

In a), si applica una tensione di - 10 V ai due elettrodi superiori dei condensatori; i portatori negativi nel silicio sottostante vengono così cacciati. Se si toglie la polarizzazione di uno dei conden-

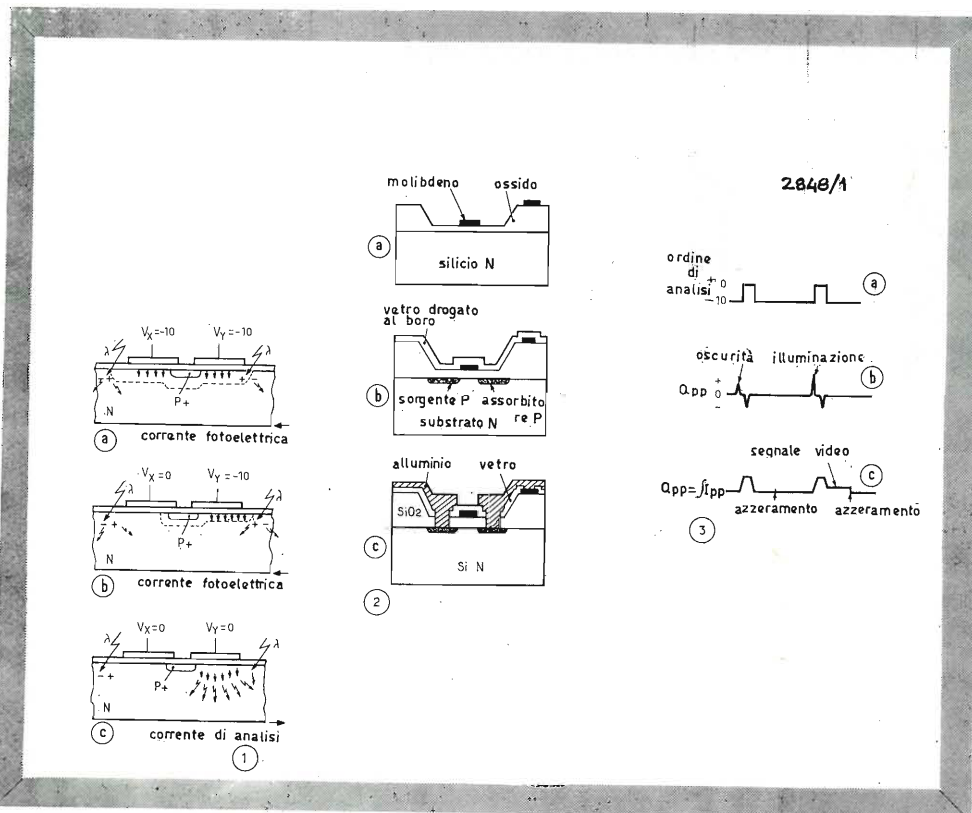


Fig. 1 - Due condensatori MOS riuniti da una diffusione P costituiscono il punto sensibile fondamentale del sistema ad iniezione di cariche della General Electric.

In a), sono applicate tensioni negative, nelle direzioni x e y, ai due condensatori.

In b), si è soppressa una di queste tensioni; le cariche positive si accumulano sotto un solo elemento.

In c), si è eliminata la polarizzazione; una corrente di analisi appare nel substrato.

Fig. 2 - Il « refractory MOS » o R MOS a porta al molibdeno. In questo tipo di MOS, usato dalla G. E. con il dispositivo ad iniezione di cariche, il molibdeno costituisce la porta. Qui sono rappresentate tre fasi di fabbricazione.

Fig. 3<sub>a</sub> - L'andamento dei segnali di comando di analisi della rete, per un asse di coordinate (a). Si generano due impulsi di uguale ampiezza, ma di polarità opposta, dall'ordine di analisi se il punto esplorato era nel buio (bL); nel caso opposto (punto illuminato) gli impulsi sono di ampiezza diversa.

In c) per testimoniare l'illuminazione e annullare gli impulsi parassiti, basta integrarli.

satori, durante l'esplorazione di analisi degli altri punti della rete per es., la carica accumulata sotto il suo elettrodo superiore viene trasferita alla capacità vicina attraverso la zona P; ciò è indicato nello schema b).

Questi portatori vengono iniettati nel substrato solo quando non è applicata alcuna polarizzazione alle capacità (v. fig. 1c). In questo modo, l'esplorazione dei punti sensibili può essere tanto casuale, quanto sequenziale e comandata secondo i due assi coordinati. Avendo adottato quest'ultima formula, si sono integrati registri di scalatura MOS sulla stessa piastrina di silicio su due facce perpendicolari della rete.

Il segnale video grezzo è rappresentato dalle cariche iniettate nel substrato e viene estratto durante l'analisi di ciascun punto sensibile.

È però disagiata metterlo in evidenza, a motivo delle perturbazioni introdotte quando si applica la tensione di analisi; infatti, come mostra la fig. 3a) e b), ogni

impulso positivo dà luogo alla generazione di due impulsi opposti, dovuti agli accoppiamenti capacitivi parassiti sulla linea esplorata. Questi impulsi si annullano se si integra il segnale di analisi (v. fig. 3c), poiché allora si ritrova il segnale di comando e non più soltanto una corrente di substrato del tipo C  $dv/dt$ .

Come si vede dalla figura, gli impulsi corrispondenti ad un punto rimasto nell'oscurità e ad un punto sottoposto all'illuminazione, sono di livelli diversi, proporzionali all'illuminazione. La tensione che appare all'uscita del dispositivo di presa è proporzionale alla carica totale iniettata, divisa per la capacità totale della linea. Se detta capacità si conserva abbastanza piccola, la sensibilità generale è limitata dalla corrente di oscurità.

### Verso la telecamera TV di domani

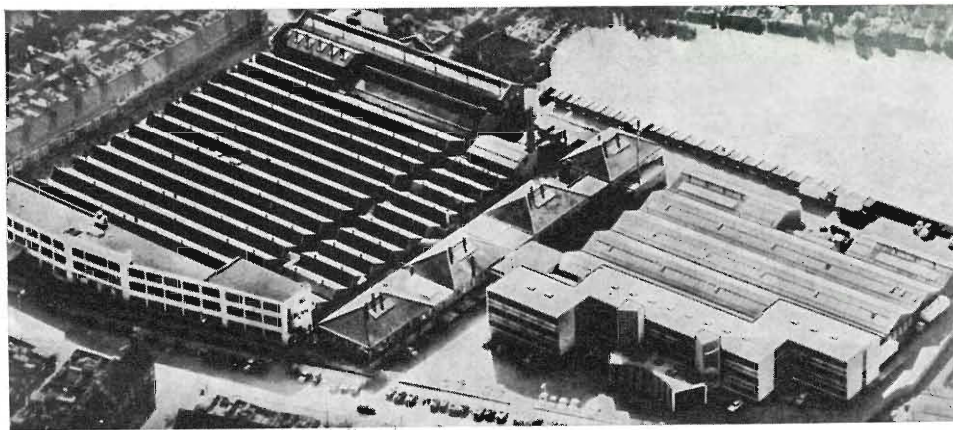
Da quanto precede risulta che l'esplorazione non si fa più come nei dispositivi a trasferimento di cariche, ma esige un circuito speciale di comando che analizza ciascun punto separatamente. Il circuito integrato risultante sembra più complesso, ma, a detta dei suoi creatori, offrirebbe due vantaggi decisivi sul CCD:

a) è più facile da produrre industrialmente;

b) un difetto in un punto della rete mette fuori servizio solo quel punto e non tutta la linea degli elementi in causa. Il punto difettoso produce soltanto una macchiolina nera durante la visione.

Il rapporto segnale/rumore del dispositivo ad iniezione di cariche è sufficiente per permettere la riproduzione di 10 valori diversi di grigi. La sensibilità permette la ripresa dell'immagine con l'illuminazione ambiente. La ripresa si fa alla cadenza normale di 25 immagini al secondo. La rete a iniezione di cariche (CID = Charge Injected Device) nella sua struttura di  $32 \times 32$  punti di analisi misura meno di  $1 \text{ cm}^2$  ( $80 \text{ mm}^2$  circa). Questa rete potrebbe tosto rivelarsi come una concorrente pericolosa per i tubi di presa televisiva, la sostituzione dei quali mediante elementi integrati (ossia a stato solido) sembra sempre più vicino.

## La "Garrard" Engineering Ltd.



Il termine «Alta Fedeltà» è di origine relativamente recente, ma in realtà il problema di realizzare la migliore riproduzione possibile, cioè la più fedele, utilizzando come sorgente un giradischi è sempre stato quello fondamentale per i costruttori. Come è noto alla migliore e più fedele riproduzione partecipano tutti i componenti della catena di riproduzione; cioè: il disco, il giradischi, l'amplificatore, gli altoparlanti ed infine l'ambiente nel quale avviene la riproduzione stessa.

Il componente al quale si richiedono le migliori prestazioni globali pur essendo il più sollecitato nel suo uso è il giradischi o cambiadischi. La «Garrard» Engineering da oltre 50 anni si dedica esclusivamente alla realizzazione di questo componente.

La «Garrard» era alla sua nascita una orificeria e nel suo continuo e rapido sviluppo non ha mai tradito le sue origini. Per tale motivo nella meccanica dei suoi giradischi, anche se prodotti in serie ancora oggi si riscontra quella solida precisione che si tramanda in un prodotto pienamente rispondente alle caratteristiche tecniche dichiarate e ciò per qualsiasi tipo di giradischi o cambiadischi, dal più economico al più costoso.

Tale serietà ha conquistato alla Garrard il più grande mercato mondiale: quello degli Stati Uniti. Le esigenze tecniche e commerciali di tale stato pilotarono per anni la produzione della «Garrard». Rammentiamo che il disco L.P. a 33 giri microsolco ha fatto sorgere quel ben noto cambiadischi RC 70 che ottenne un meritatissimo successo.

L'avvento dell'Alta Fedeltà imponeva caratteristiche sempre più precise ai giradischi che dovevano così assumere una veste di professionalità mantenendo nel medesimo tempo le caratteristiche di un prodotto a largo consumo ed inoltre il mercato europeo era pronto per accogliere un suo giradischi.

Grazie alla sua evoluta tecnica e tecnologia la «Garrard» può oggi assumere il termine «Transcription» per alcuni dei suoi giradischi e cambiadischi automatici. Il termine «Transcription» è riservato a quei giradischi che vengono utilizzati dagli Enti Radiofonici per i loro studi.

Questi Enti, la «BBC» in particolare, hanno potuto constatare le elevate prestazioni del giradischi Tipo 401 e la Garrard trarre da ciò un motivo di ulteriore affinamento della tecnica.

Da tale positiva esperienza sono nati i seguenti tipi:

ZERO 100: cambiadischi automatico con braccio a lettura tangenziale con stroboscopio incorporato.

ZERO 100S: giradischi con braccio a lettura tangenziale con stroboscopio incorporato.

ZERO 100 SB: come precedente, ma con trasmissione a cinghia.

ZERO 100 C: cambiadischi con braccio a lettura tangenziale, con «Automatic Record Control» e con stroboscopio.

QZZERO100S: giradischi per quadrofonia completo di decodificatore sia per il sistema MATRIX che per il sistema DISCRETE a braccio con lettura tangenziale e stroboscopio incorporato.

86 SB: giradischi con braccio convenzionale e trasmissione a cinghia e piatto pesante.

Una volta il giradischi era tenuto nascosto oggi non più e l'eleganza di linea e di cromatica di questi prodotti si avvicina alla raffinatezza. Si può ben dire che la Patria della «Rolls Royce» è anche la Patria della «Garrard».

## Inchieste sull'Hi-Fi in Italia

# Incontri partenopei: La ditta Canta e la Lenco Italiana

Abbiamo intervistato a Napoli il Signor Giovanni Canta, che da molti anni è rappresentante e propagandista nella bella regione campana di impianti di alta fedeltà.

La nostra serie di interviste, condotta in tutte le regioni italiane, ha lo scopo di raccogliere una panoramica rappresentativa della situazione della Hi-Fi in Italia. Ed eccoci alle domande:

*D. Signor Canta, che cosa pensa della Hi-Fi in Italia?*

Purtroppo l'alta fedeltà non ha trovato nel nostro paese un terreno molto fertile per un suo rapido sviluppo. Le principali cause sono: 1° Livelli di reddito di una ampia parte della popolazione ancora bassi; 2° L'abbondante offerta di apparecchiature stereofoniche da poche migliaia di lire, prodotte dalla maggior parte delle industrie del settore radio-tv non specializzate nel campo dell'alta fedeltà. Questa produzione ha dato un'immagine falsa dell'alta fedeltà, creando confusione e saturando, pur se impropriamente, una domanda latente di buona riproduzione; 3° la mancanza fino a due anni fa di consistenti campagne pubblicitarie, promosse dalle Case specializzate nella Hi-Fi, allo scopo di informare ed orientare la opinione pubblica verso gli alti livelli qualitativi dell'alta fedeltà; 4° Il mancato allestimento di sale di audizioni Hi-Fi, indispensabili a creare il primo contatto, di un settore sempre più ampio della domanda di riproduttivi di suoni, con l'ascolto Hi-Fi.

*D. Che cosa può dirci della Hi-Fi in Campania?*

Per la mia regione l'Hi-Fi è ancora allo stato embrionale; lo dimostra il fatto che i clienti commercianti chiedono prevalentemente un prodotto che, pur avendo due casse acustiche, un giradischi ed un amplificatore debba essere molto competitivo come prezzo. Va da sé che il negoziante è indirizzato all'acquisto di apparecchiature che debbano avere come fattore essenziale il basso costo e quindi è di secondaria importanza la frequenza di risposta, il fattore rumble del piatto del giradischi, la caratteristica della testina, e tutte le altre indispensabili alla



buona riproduzione. Ciò rispecchia la domanda dei privati che è quella che indirizza il commerciante stesso a fare la scelta verso un prodotto stereofonico a basso costo.

*D. Quali sono le sue iniziative in questo settore?*

Premetto che sono da ben dieci anni agente della Lenco ITALIANA che ho visto inserirsi adeguatamente nella nostra Nazione in tempo davvero breve. Nel 1963 lo stabilimento italiano di Osimo occupava circa 80 dipendenti ed oggi, se la memoria non m'inganna, ne occupa circa 800. Tutto ciò è dovuto agli sforzi davvero encomiabili dei suoi dirigenti che hanno ben visto il futuro del nostro mercato, iniziando a produrre tutta una nuova serie di giradischi ed amplificatori ed intensificando gli sforzi per la diffusione di ottimi prodotti.

Per quanto riguarda le mie iniziative nel settore specifico devo, mio malgrado, attendere che passi il ciclone dovuto all'introduzione dell'IVA. Spero tra l'altro

che esso porterà alla normalizzazione e qualificazione delle licenze di commercio, facendo rifiorire quei commercianti che sono all'altezza di esplicare tale attività, e costringendo gli improvvisati ad indirizzarsi in altri settori meno specialisti. Dopo di ciò mi preoccuperò di intensificare la rete dei distributori dei prodotti Lenco, appoggiandoli nel modo più solerte possibile, coadiuvato da personale tecnico selezionato dalla Lenco stessa.

*D. Quali novità ha in serbo la Lenco?*

Di novità ne ha tante, non passa mese che un prodotto nuovo si aggiunge già alla vasta gamma, oppure vengono rivediti e modificati gli apparecchi già esistenti. Da indiscrezioni ho saputo che presto la Lenco inizierà a produrre tutta una vasta gamma di casse acustiche e due modelli di sintonizzatori ad altissimo livello. Nel campo giradischi ci ha dato ultimamente L-85 che è un vero gioiello di precisione e di qualità ad un prezzo veramente contenuto.

Le sue caratteristiche più interessanti so-

no l'anello stroboscopico, che dà la possibilità di determinare con esattezza il numero dei giri del pannello; e che permette di regolare attraverso il circuito elettronico una variazione di velocità di  $\pm 5\%$ ; l'arresto elettronico a fine disco con rialzo automatico del braccio; il dispositivo anti-skating che è adattato esattamente alla geometria del braccio e con il quale si compensa completamente la forza skating; il motore sincrono a 16 poli; il coperchio trasparente con speciale chiusura a frizione.

Con la Lenco a tutt'oggi ho lavorato abbastanza bene, e sono certo che con la reciproca organizzazione nel campo produttivo e nel campo distributivo, anche in Campania ci aspetta un brillante avvenire.

## Multimetro digitale automatico

La KEITHLEY annuncia un nuovo multimetro digitale AC/DC a  $3\frac{1}{2}$  digit completamente automatico con una risoluzione sia nel campo della continua che dell'alternata dell'ordine di 10 M.V. La sigla dello strumento è modello 165 OMM e permette la ricerca automatica della portata per tutte le funzioni liberando così l'operatore da ogni preoccupazione di manovra. La sezione d.c. del modello 165 copre il campo di tensioni da  $10\mu V$  a 1000 volt in sei portate con una precisione dello  $\pm 0,1\%$ . La sezione a.c. del modello 165 è pure in sei portate con una precisione compresa fra  $0,7\%$  e lo  $0,9\%$  nel campo di frequenza da 20Hz a 20KHz. La misura delle correnti è compresa: per quelle alternate da  $0,1\mu A$  a 2 A in 5 portate, per quelle continue da  $1\mu A$  a 2 A in 7 portate. La misura della resistenza in 7 portate è da 0,1 ohm a 200 Mohm. Lo strumento non ha fusibili, ma è protetto da ogni sovraccarico ed è insensibile alla frequenza della rete di alimentazione (reiezione sino a 60 dB e oltre). La parte visualizzatrice utilizza dispositivi LED. La custodia è in plastica ABS e lo strumento può essere nella versione sia da banco che da telaio. Il prezzo è estremamente interessante. (KEITHLEY INSTRUMENTS INC. 28775 AURORA ROAD - CLEVELAND OHIO 44139 - (216) 248-0400.)

## Nuova strumentazione di registrazione a nastro continuo

La Philips ha introdotto uno strumento di registrazione portatile a nastro continuo, denominato «Memoloop», che è particolarmente adatto per il controllo di processo, il monitoraggio e la registrazione di eventi.

Fondamentalmente il Memoloop è un registratore FM ad una velocità, per funzionamento continuo e senza sorveglianza. Sono disponibili versioni a 6 o 13 canali e con velocità del nastro di  $2,1/4$  oppure  $3/4$  in/s.

La massima lunghezza del nastro è di 30 metri. Ciò vuol dire che i segnali sul nastro possono essere cancellati e sostituiti con nuove informazioni ogni 9-27 minuti. Introducendo intervalli di tempo fra registrazione e riproduzione da 1 a 69 secondi si possono realizzare varie configurazioni del nastro.

La risposta di frequenza del Memoloop va da 0 a 70 Hz alla velocità di  $3/4$  in/s e da 0 a 1000 Hz per la versione a  $2,3/4$  in/s. Su tutti i modelli standard è applicato un circuito di compensazione del «flutter». Le teste di cancellazione e di registrazione possono essere disinserite. E' anche possibile la registrazione e la riproduzione mediante controllo a distanza.

Dato che il Memoloop è inteso per il funzionamento prolungato e ininterrotto fino a 1 mese, è stato incorporato un sistema di sicurezza che verifica continuamente le prestazioni del registratore. Ciò viene effettuato mediante controllo della frequenza portante dopo che questa è stata registrata sul nastro. L'assenza del segnale — indice di interruzione del processo di registrazione in qualche punto — produce un segnale di allarme di 12 V su uno dei terminali del connettore del telecomando. Nel punto di controllo questo segnale può essere usato come indicazione d'allarme tramite lampada o ronzatore.

Le applicazioni del Memoloop comprendono la sorveglianza dei pazienti nelle cure intensive; la registrazione di eventi negli impianti di produzione dell'energia elettrica e di processi industriali (ad esempio allo scopo di scoprire le cause dei guasti); per la ripetizione di certi programmi per il controllo di processo e per

la simulazione durante i progetti di ricerca; infine come linea di ritardo con ritardi molto più lunghi di quelli offerti dai sistemi elettronici.

## AMPEX: nuovo direttore generale e consuntivi di gestione

La Ampex ha annunciato la nomina di Ronald C. Ballintine a Vice Presidente della Ampex International e Direttore Generale del settore operativo che comprende l'Europa, l'Africa e il Medio Oriente. Ronald Ballintine si stabilirà presso il quartier generale europeo della società a Reading, nel Berkshire (Inghilterra).

Da due anni, Mr. Ballintine era Direttore Marketing della Ampex International a Redwood City, in California (U.S.A.).

Mr. Ballintine è entrato a far parte della Ampex International nel 1959 come assistente del Direttore Marketing. L'anno successivo, divenne assistente del Direttore Generale della Ampex International, sempre a Redwood City. Nel 1966 si è trasferito a Tokyo come Direttore e Rappresentante della Ampex presso la Toshiba-Ampex Limited, una società consociata per la fabbricazione dei prodotti Ampex per il mercato giapponese.

Ritornato negli Stati Uniti nel 1968 quale Direttore della Divisione per i Prodotti Industriali e Didattici, un anno più tardi fu nominato Direttore del Programma di Sviluppo della Ampex International, carica che ha conservato fino al 1971, quando divenne Direttore Marketing della Ampex International.

Ronald C. Ballintine è nato in Australia 46 anni fa e si è laureato alla Facoltà Commerciale dell'Università di Melbourne. Ha ottenuto la cittadinanza americana nel 1961.

La Ampex Corporation di Redwood City, in California (U.S.A.), ha annunciato di aver conseguito, durante l'anno fiscale terminato il 28 Aprile 1973, un utile netto di 3.654.000 dollari (34 centesimi di dollaro per azione), compreso un ricavo straordinario di 2.781.000 dollari (26 centesimi di dollaro per azione). Gli utili netti prodotti dalle normali operazioni aziendali, escludendo il ricavo straordinario prodotto dalla vendita della sussidiaria Mandrel Industries Inc., sono ammontati a 1.133.000 dollari (10 centesimi di dollaro per azione).

## Lubrificazione dei contatti elettrici

L'assicurare a lungo il funzionamento senza guasti di contatti di relé, di interruttori in circuiti elettrici, è sempre stato un problema, specie in avverse condizioni ambientali quali la polvere, lo sporco, la corrosione spesso presenti nell'industria. Recentemente, c'è stato un uso crescente di lubrificanti speciali per contatti elettrici, che minimizzano gli effetti dell'ambiente, riducono enormemente la resistenza dei contatti, impediscono la formazione dell'arco. Di seguito vedremo le ultime tecniche nella lubrificazione dei contatti elettrici.

Si sa che buoni contatti elettrici fra superfici accoppiate si possono ottenere solamente a superfici pulite ed essiccate. L'ossidazione, la solfatazione o strati estranei che aumentano sensibilmente la resistenza dei contatti, si rinnovano in pochi secondi sulle superfici quando queste vengono pulite e non sono protette.

## CONTATTI NON PROTETTI

Quando i contatti non protetti che conducono corrente vengono aperti, si introduce nel circuito improvvisamente una elevatissima resistenza e l'intero voltaggio del circuito aperto si riversa in questa interruzione. Abbiamo quindi un altissimo voltaggio induttivo ed una repentina caduta di corrente. Il risultato è che il film di aria tra i contatti aperti si spezza, interviene ionizzazione, e si forma un momentaneo arco con elevatissima temperatura.

L'aria ionizzata consente il trasferimento di metallo tra i contatti, particolarmente se si lavora in corrente continua, formando quindi il ben noto effetto « picco-crater ». La corrente continua il suo flusso mentre si ha il trasferimento del metallo. In casi estremi, interviene una vera e propria saldatura.

Un altro indesiderabile effetto dell'arco è l'elettrolisi dell'aria. Questa produce piccole quantità di acido nitrico che condensa sulle superfici di contatto, formando un film corrosivo. Un altro rischio con i contatti non protetti è il loro rimbalzo. Molti contatti di relé rimbalzano e si riaprono una o più volte quando vengono chiusi e molti rimbalzano pure durante le aperture. Questo effetto non desiderato è

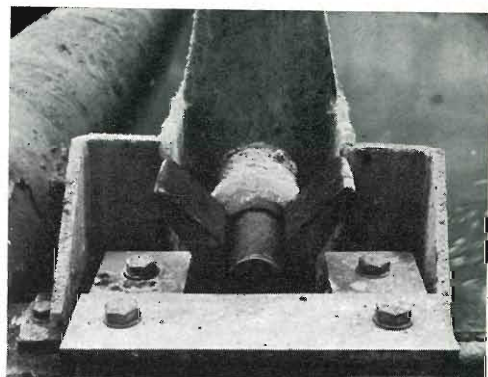
difficile da superare meccanicamente. Il contatto che rimbalza è molto distruttivo quando c'è alto afflusso di corrente, perché i contatti spesso si aprono quando la corrente può essere a valori molte volte superiori al suo pieno carico. L'azione di rimbalzo quindi ha l'effetto di creare sulle superfici ripetuti riscaldamento e archi elettrici in modo tale che si innescano le condizioni ottimali per l'erosione e la saldatura.

## CONTATTI PROTETTI

Trattando i contatti con un lubrificante sviluppato allo scopo, si assicura una bassa caduta di tensione quando essi sono chiusi e si riducono al minimo gli effetti dell'arco quando essi sono aperti. Quando i contatti iniziano ad aprirsi, il film lubrificante non si rompe subito, ma per la sua viscosità e tensione superficiale, esso si allunga e forma una momentanea colonna-ponte tra le due superfici di contatto. La resistenza di questa colonna è alta se comparata a quella dei contatti chiusi e aumenta ovviamente con la separazione dei contatti, ma è ancora molto più bassa di quella del circuito aperto. In altre parole, si introduce nel circuito una resistenza che aumenta costantemente. Allora la corrente si abbassa e, quando la colonna si spezza realmente, essa scenderà ad una piccola frazione di quella che si aveva a circuito chiuso. Il voltaggio induttivo diviene quindi più basso e la possibilità di arco si riduce di molto. Se non si verifica alcun arco, ciò è perché si lavora in condizioni di minor severità che rispetto a superfici essiccate e non trattate e l'arco è contenuto dal film lubrificante interposto e non intaccherà così le superfici dei contatti stessi. Si può vedere, usando un oscilloscopio a raggi catodici, che l'interruzione di corrente avviene più rapidamente con contatti trattati che con contatti asciutti, come pure si riduce con contatti trattati il loro rimbalzo.

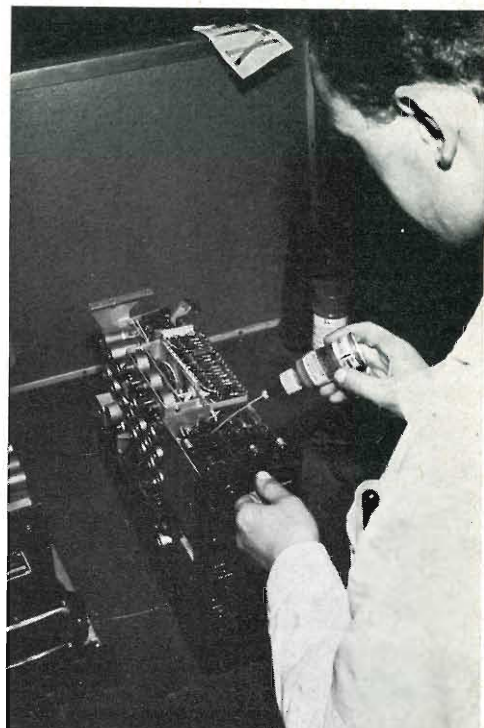
## OLIO COME TRATTAMENTO LUBRIFICANTE PER CONTATTI

Prima che fosse sviluppata un'efficace lubrificazione dei contatti elettrici, si era trovato che un sottile film oleoso applicato alle superfici preveniva la formazione di ossido per un breve periodo. Sfortunatamente però, il normale olio diven-



Electrolube riduce la manutenzione su questi contatti da 5KA a 7,5 Volt cc.

Electrolube per la migliore affidabilità dei radar direzionali su aviogetti di linea.



ta subito secco e appiccicoso. In più, contiene, idrocarburi facilmente crackizzabili tra le superfici che emettono scintille e lascia i contatti asciutti e non protetti. Inoltre, la resistività dell'olio normale è tale che una sottile pellicola fra i contatti che emettono scintille aumenta considerevolmente la resistenza degli stessi. Pertanto i lubrificanti convenzionali non sono idonei per la lubrificazione e per la protezione dei contatti.

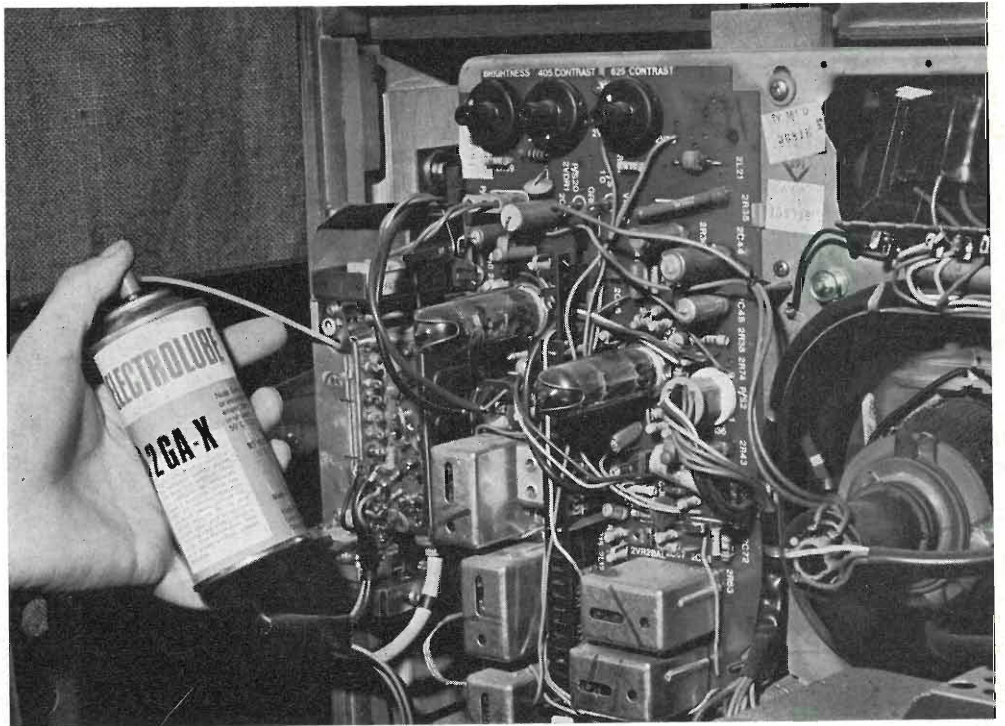
### LUBRIFICANTI EFFICACI PER CONTATTI

Per essere efficace, un lubrificante per contatti, sia fluido che grasso, deve essere inerte chimicamente, idrorepellente, e completamente esente da idrocarburi. Deve inoltre avere, usato in film estremamente sottile, una bassissima resistenza elettrica e un coefficiente temperatura/resistenza molto negativo, proprietà che combinate provvedono a ridurre la caduta di tensione quando il lubrificante è applicato alle superfici.

Applicato a spine e a prese di corrente, o ad ogni altro equipaggiamento elettrico, tuttavia, un lubrificante deve anche possedere un'elevatissima resistenza elettrica e buone proprietà antiusura. Deve essere capace di operare nello stesso intervallo termico dell'attrezzatura su cui è usato l'interruttore. Altre essenziali qualità sono l'ininfiammabilità, l'atossicità, l'antistaticità. La compatibilità con plastiche, gomme, vernici e altri materiali usati nella costruzione di apparecchiature elettriche è pure di fondamentale importanza. Sono disponibili molti lubrificanti per contatti, alcuni di speciale formulazione per applicazioni specifiche e per particolari condizioni atmosferiche. In effetti i lubrificanti per contatti sono stati impiegati con successo sia su contatti miniaturizzati e passaggio di piccolissima corrente (campo dei microampères) sia per muovere contatti su generatori attraversati da molte migliaia di ampères. Molti di tali lubrificanti sono disponibili in confezioni aerosol, per consentire l'applicazione in punti altrimenti inaccessibili.

### CONTACT CLEANING STRIPS

Nel caso della manutenzione dei relé il problema che ancora resta è quello di come rimuovere i contaminati dalle superfici di contatto senza danneggiarle. Il



sistema convenzionale è di applicare un agente di pulizia e di rimuovere quanto resta con panno o spatola (che talvolta ha effetti abrasivi sulle superfici) dai contatti. In tal modo si possono però provocare danni sulle superfici dei contatti. Un metodo semplice, e molto efficace di superare questa difficoltà è stato messo a punto di recente. Esso elimina la possibilità di danni superficiali e lascerà un film protettivo lubrificante sulle superfici dei contatti in modo tale che ne riduce la resistenza e ne prolunga la durata. La base di questo nuovo sviluppo è una piccola striscia di speciale carta impregnata di lubrificante.

Per pulire un paio di contatti, le strisce sono tenute tra indice e pollice e usate nello stesso modo della spatola. Si passa alcune volte sulle superfici dei contatti. Questa azione combina le proprietà dissodanti del lubrificante con quelle assorbenti della carta, per rimuovere subito i contaminanti dalle superfici, azione che inscurisce le strisce. L'inscurimento indica chiaramente dove i contatti sono puliti: quando i contatti cessano di macchiare le strisce, ciò è

chiara indicazione che tutti i contaminanti sono stati rimossi. La striscia viene poi estratta e lascia un sottilissimo film protettivo a ricoprire entrambe le superfici. Questa pellicola ha una trascurabile resistenza elettrica ed assicura ottimi contatti tra le superfici accoppiate fino a temperature di  $-65^{\circ}\text{C}$ .

Queste strisce rendono i contatti puliti e protetti in pochi secondi. A parte il risparmio di tempo, tuttavia, il nuovo metodo è molto economico per il materiale impiegato: soltanto una piccola area della striscia deve essere usata e dopo può essere facilmente staccata e buttata via, mentre la parte rimanente è disponibile per pulire altri contatti. L'efficacia di questo metodo di pulizia dei contatti è stata a lungo sperimentata e messa a punto sui contatti in argento di relé miniaturizzati. La resistenza è stata ridotta da 25 miliohms a 5 miliohms e la durata dei contatti è stata aumentata di 10 volte.

La resistenza dei contatti rimase virtualmente costante a questo livello molto basso durante le prove, evidenziando che il film protettivo di lubrificante lasciava i contatti efficacemente trattati contro la

formazione di ossido sulle superfici. Il film, tuttavia, non resiste all'arco. In caso si tema formazione di arco, la pulizia con la striscia deve essere seguita dall'applicazione del lubrificante. Le strisce sono anche utili per proteggere i contatti di nuovi relé. Diversi costruttori di relé miniaturizzati usano le strisce per trattare i contatti durante l'assemblaggio. Dal punto di vista manutentivo, i CONTACT CLEANING STRIPS sono particolarmente idonei per l'uso su relé e su interruttori a lamelle nei circuiti a bassa tensione e a bassa corrente.

### ELETTROGALVANICA

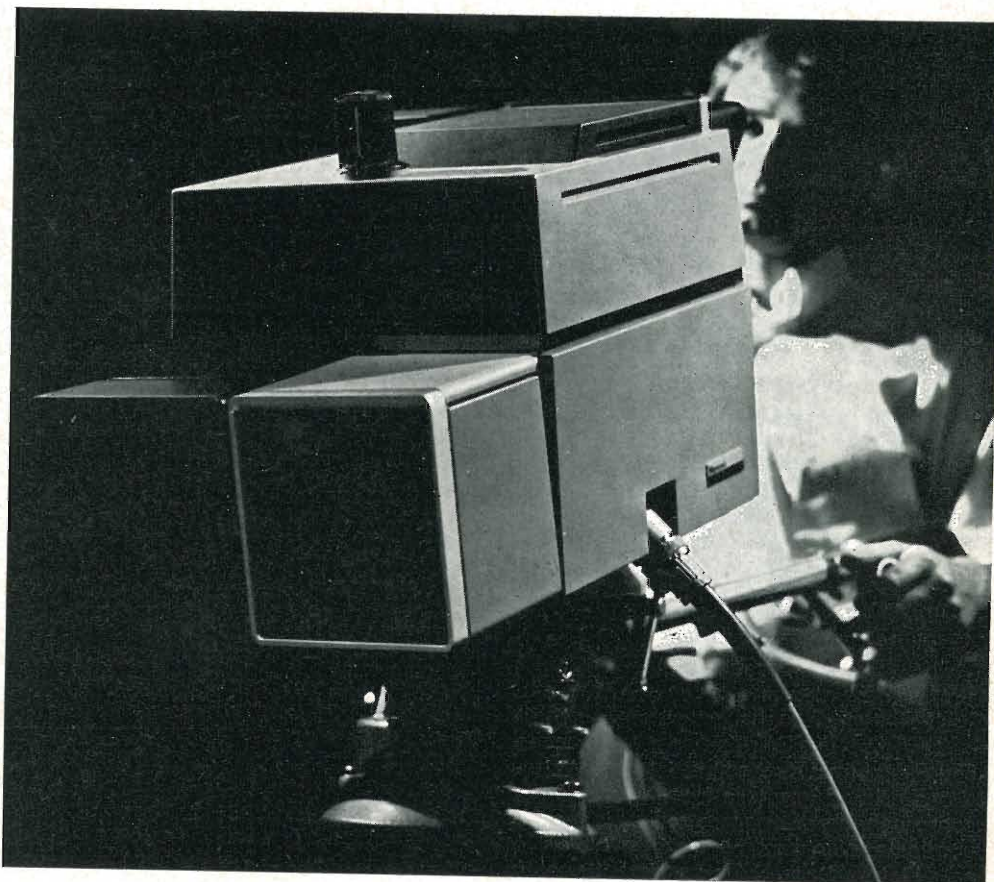
Un campo dove l'uso di lubrificanti per contatti è particolarmente vantaggioso è l'elettrolitica. Contatti carenti nei vari punti delle barre anodiche e catodiche, generano irregolari spessori di rivestimento, un alto dispendio di potenza e un'eccessiva quantità di tempo perduto per la pulizia e manutenzione. In un grande stabilimento di galvanica, le barre catodiche erano pulite regolarmente con pomice e gli anodi con acido nitrico. I risultati ottenuti con questa operazione, gravosa, erano modesti e di breve durata. La frequenza di intervento era giornaliera. L'adozione dei trattamenti lubrificanti per contatti assicurò miglioramenti sensibili. La corrente del bagno aumentò da 2000 A, a 4 V, a 4500 A a 5,5 V, e la pulizia di anodi e catodi fu protratta ad ogni due settimane.

E' importante notare infine che il lubrificante non altera la soluzione di rivestimento.

### SALDATURA ELETTRICA

Un altro tipo di contatti elettrici, che beneficia dei trattamenti con questi lubrificanti speciali, è quello costituito dagli elettrodi per saldatura. L'applicazione del lubrificante per contatti alla punta degli elettrodi minimizza il deposito di schizzi e diminuisce la richiesta di pulizia degli elettrodi stessi.

Pertanto si può fare consecutivamente un gran numero di saldature con incremento della durata degli elettrodi. Il trattamento ha avuto grande successo nella saldatura dell'alluminio, acciaio inox, leghe Ni-Cr e leghe Ni-Ag.



### Telecamere TV automatiche a colori... esportate ovunque dall'Inghilterra

Telecamere per televisione a colori Marconi Mark V111B — riconosciute in tutto il mondo come le più tecnicamente avanzate — sono incluse in un recente ordine, fatto dalla Jugoslavia di 3 milioni e mezzo di sterline per equipaggiamenti televisivi Marconi. Quattro di queste telecamere

completamente automatiche saranno rifornite per l'uso, di mezzi di spostamento per trasmissioni in esterno.

Il contratto provvede anche alla progettazione ed allestimento di parecchi studi principali e di rappresentazione per la trasmissione della seconda rete televisiva jugoslava, che porterà una linea-colore utile 625/da un capo all'altro del paese.

Gli ordini da oltre oceano per la gamma delle telecamere Mark V111 della ditta inglese, vengono da tutto il mondo e la BBC ha incorporato il Mark V111B in una nuova speciale compatta unità di trasmissione per l'esterno, grazie alle sue caratteristiche d'automazione e le sue dimensioni ridotte.



## Nuovo rivelatore di gas

La English Electric Valve di Chelamford (i cui prodotti sono distribuiti dalla Marconi Italiana S.p.A.) ha realizzato un nuovo rivelatore di gas tipo VQ2 di piccole dimensioni. Il rivelatore è usato per la rivelazione di gas di idrocarburi nell'atmosfera e per il controllo di gas in aree pericolose, quali le industrie petrolchimiche. Il VQ2 rivela il gas metano presente nell'aria nella concentrazione da 0,1% in su, ed è composto da due elementi adattati a bassa potenza formanti due bracci di un ponte di Weathstone. Un elemento contiene un catalizzatore che fa bruciare il metano al suo contatto e che ne fa variare in tal modo la resistenza; l'altro è un elemento inattivo di compensazione, così da evitare l'influenza delle variazioni atmosferiche (pressione, umidità e temperatura ambiente). L'uscita del ponte è virtualmente lineare fino al 3% di metano nell'aria, con una sensibilità minima di 15 mV/% di metano. Quando è usato in una circuitazione il ponte consuma 0,48 W, rendendo così il rivelatore particolarmente adatto per impieghi portabili e alimentazione da batteria.

## La Rockwell International ha una fabbrica microelettronica nella comunità economica Europea

La Divisione Sistemi Microelettronici (Microelectronic Device Division) della Rockwell International Corporation incomincerà a fornire circuiti microelettronici da una nuova fabbrica situata nell'isola olandese di Curacao nel Novembre di questo anno. C. V. Kovac, vice presidente incaricato della divisione e amministratore delegato, ha affermato che la fabbrica darà alla Rockwell una addizionale capacità produttiva per i suoi clienti europei, e nello stesso tempo fornirà vantaggi economici nell'ambito della Comunità Economica Europea.

Kovac ha detto: «I fabbricanti Europei di macchine calcolatrici fanno incominciando sempre più ad usare circuiti mi-

croelettronici avanzati nei loro prodotti, e la Rockwell ha contratti per circuiti che assommano a milioni di dollari».

Egli ha anche precisato che l'Europa ha fino ad ora usato circa il 15 per cento della produzione mondiale di calcolatori microelettronici mentre i fabbricanti Europei hanno usato fino ad ora solamente circa il 15 per cento della produzione mondiale di circuiti.

Kovac ha detto che la nuova fabbrica della Rockwell è situata in un edificio di 30.000 piedi quadrati (circa 2.800 metri quadrati), con altissimo grado di pulizia, affittato dal Territorio dell'Isola di Curacao, capitale delle Antille Olandesi nel Caribe.

La Rockwell è uno dei principali produttori integrati in grande scala (LSI), che fabbrica con i suoi processi per semiconduttori a ossido metallico. Il progetto ed il processamento iniziali sono fatti ad Anaheim, California, dove l'impiego di mano d'opera è aumentato del 50 per cento rispetto all'anno passato, secondo Kovac.

Tipici circuiti MOS/LSO della Rockwell contengono più di 10.000 transistori interconnessi come sistema funzionale sopra una «scheggia» di silicio di circa un sesto di pollice di lato (4,23 millimetri). Un singolo circuito MOS/LSI può costituire il totale sistema funzionale di un calcolatore basico, oppure solo cinque circuiti possono provvedere il meccanismo di lavoro di una macchina programmabile.

## Una banca self service con il sistema IBM 3600

Un dispensatore automatico di biglietti da 10.000 lire, una serie di terminali integrati tra loro in una rete per l'elaborazione dei dati a distanza, semplici stampatrici progettate «su misura» per le esigenze degli istituti di credito. Queste le principali unità del Sistema terminale bancario IBM 3600, annunciato oggi in tutto il mondo.

Il nuovo sistema permette di risolvere il problema delle lunghe attese agli sportelli nei periodi di punta. I clienti che desiderano effettuare prelievi in contanti, trasfe-

rire fondi a un altro conto e conoscere il loro saldo aggiornato, possono impiegare un apposito terminale dispensatore di banconote che eroga automaticamente un massimo di venti biglietti da 10.000 lire. Naturalmente il cliente deve essere perfettamente identificato dalla macchina: è quindi necessario inserire nel terminale una speciale carta di credito e battere sulla tastiera un numero di codice «segreto». Solo dopo questo doppio controllo l'elaboratore centrale, costantemente collegato al terminale, autorizza l'erogazione del denaro e aggiorna contemporaneamente il saldo del conto. Una serie di chiare istruzioni, che compaiono su un piccolo video, guidano il cliente durante l'operazione: sullo stesso video è possibile leggere il saldo aggiornato.

Un terminale di questo tipo, se installato all'esterno dell'agenzia, può sollevare il personale dai compiti più ripetitivi e consentire alla clientela l'accesso alle proprie disponibilità di conto anche fuori del normale orario di apertura degli sportelli. Permette, inoltre, di fare fronte al continuo aumento delle operazioni di banca senza eccessivi oneri di personale e documenti; contribuisce, infine, a offrire ai clienti un servizio sempre più accurato e tempestivo.

Il Sistema IBM 3600 offre, inoltre, nuovi strumenti all'impiegato di sportello. Con un semplice terminale a tastiera e video, non più grande di una comune calcolatrice, è possibile richiedere informazioni all'elaboratore centrale della banca, rispondere alle domande del cliente e aggiornare istantaneamente le posizioni contabili senza compilare moduli più o meno complessi. Tutto avviene in «tempo reale», cioè in modo che non vi è praticamente intervallo tra la formulazione della domanda e la presentazione della risposta. Se la transazione richiede l'emissione di una ricevuta, è disponibile una apposita stampatrice che può preparare sia vari tipi di documenti sia il giornale di fondo.

Anche i libretti di risparmio vengono trattati automaticamente mediante un apposito terminale che è in grado di posizionare il libretto, stampare l'aggiornamento e comunicare gli estremi dell'operazione all'elaboratore centrale. E' così possibile integrare tra loro le varie operazioni effettuate da ciascun cliente e fornire, in ogni momento, la «fotografia» di ogni posizione contabile.

## Esslingen - capitale Europea del cinescopio

Il Gruppo Componenti Europa ITT produce nel suo stabilimento di Esslingen una delle più vaste e diversificate gamme di cinescopi riscontrabile in qualsiasi altra città europea. Infatti la sua produzione annua è di circa 2 milioni di cinescopi tra bianco e nero e colore.

Per sopperire al costante aumento della richiesta è già iniziato l'ampliamento della capacità produttiva. Quando alla fine del 1974 questo sarà operativo, si produrranno più di 600.000 cinescopi a colori di diversa grandezza e tecnologia. Onde soddisfare le più svariate necessità dei clienti del mercato europeo la produzione ad Esslingen prevede una vasta gamma di modelli, sia per nuove produzioni di televisori che per necessità di ricambi su tipi vecchi.

Si producono:

- cinescopi in bianco e nero per televisori industriali
  - cinescopi per monitor in bianco e nero
  - cinescopi per TV in bianco e nero con diagonale dello schermo da 28 a 65 cm.
  - cinescopi a colori 90° con diagonale dello schermo da 56 a 66 cm.
  - cinescopi a colori a collo largo 110° (A66 - 140X)
  - cinescopi a colori a collo stretto 110° (A67 - 150X)
- e all'inizio del 1975
- cinescopi a colori con componenti di deflessione integrati con esecuzione Precision-in-line.

La suddetta vasta gamma di cinescopi è completata dai corrispondenti componenti di deflessione, trasformatori di riga, unità di convergenza, gioghi a sella e toroidali, bobine di linearità ed elementi induttivi per le corrispondenti soluzioni circuitali.

La ITT offre inoltre quale servizio supplementare al costruttore di televisori, una assistenza tecnica mediante il laboratorio centrale di ricerca di Esslingen. In questo laboratorio è stato p. es. sviluppato e realizzato il circuito presentato in passato per i cinescopi a colori a collo stretto 110° e, come novità, la soluzione circuitale per il cinescopio a colore Precision-in-line A51 - 160X con componenti di deflessione integrati.

## Nuovo cinescopio bianco e nero 17"-110° collo 20 mm

Uniformandosi alla necessità di costruire televisori trasportabili sempre più semplici ed economici il Gruppo Componenti ITT ha realizzato un cinescopio da 17"-110° collo da 20 mm. tipo A44 - 280W. Il nuovo cinescopio ha uno schermo di 44 cm. di diagonale, un rapporto dimensionale 3:4, un diametro del collo di 20 mm. che ne consentono l'impiego unitamente ad un telaio realizzato per cinescopi da 12"-110°.

La tensione di filamento necessaria è di 11V, l'EAT necessaria per l'anodo del cinescopio è di soli 11KV. Tutto ciò permette di realizzare una soluzione circuitale che può funzionare perfettamente a batteria.

Il Gruppo Europeo Componenti ITT, col cinescopio A44 - 280W, ha ulteriormente esteso la sua gamma di cinescopi bianco e nero, offrendo ai suoi clienti la possibilità di produrre il televisore giusto per il giusto mercato.

## La ITT acquista i componenti professionali in ferrite della Plessey

A seguito della decisione della Plessey di cessare la produzione dei prodotti professionali in ferrite, la Divisione Materiali Magnetici della ITT Components Group Europe ha acquisito le attrezzature ed i diritti sui brevetti dei vari sistemi e componenti a nucleo che in precedenza venivano forniti dalla Plessey. Di conseguenza i clienti della Plessey per parti professionali in ferrite sono pregati di indirizzare le loro richieste per altri ordini alla ITT.

Inizialmente i prodotti saranno disponibili con gli stessi numeri di codice usati dalla Plessey, poi verrà introdotta una lista di equivalenza fra questi numeri ed il codice di prodotto ITT.

## L'antenna in elicottero

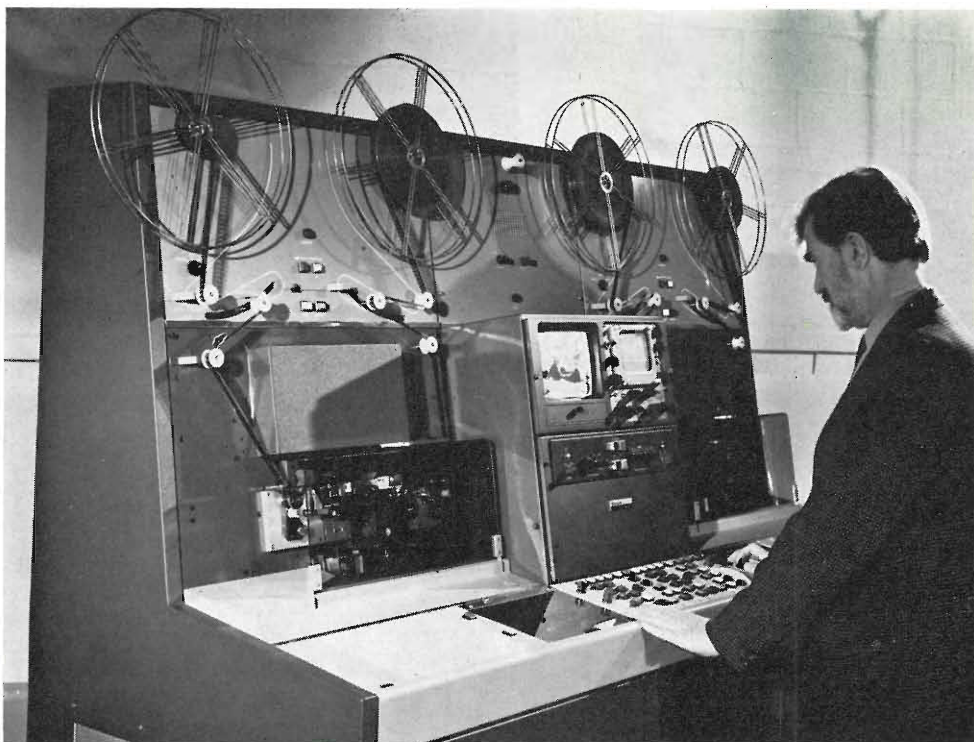
Con l'elicottero alla ricerca del posto migliore per installare l'antenna: la Siemens è già ricorsa più volte a questo insolito sistema, quando si è trattato di erigere impianti d'antenna per grandi comunità in zone montagnose. Durante il volo, operando direttamente dalla cabina per mezzo di speciali strumenti di misura e di un ricevitore TV, si definisce il luogo dove l'antenna di prova fissata all'elicottero riceve meglio i trasmettitori. In quel punto verrà installata l'antenna ricevente di grandi dimensioni che consentirà a centinaia, migliaia e persino decine di migliaia di famiglie di ricevere i programmi televisivi e radiofonici. La ricezione è ottima per un grande raggio e vengono eliminate le selve di antenne sui tetti. Attualmente nella Repubblica Federale ci sono approssimativamente 4000 impianti di questo genere con circa due milioni di utenti collegati. I sistemi adottati per i cavi d'antenna fino agli utenti costituiscono inoltre una premessa per future trasmissioni televisive in cavo che consentiranno di diffondere anche programmi regionali, direttamente nella rete di cavi.



## Apparecchio di proiezione per impianti televisivi

Una nota ditta britannica produttrice di apparecchiature elettroniche ha recentemente presentato questo apparecchio per la proiezione di pellicole e diapositive, con ogni probabilità il primo appositamente studiato per l'impiego di impianti televisivi.

L'apparecchio incorpora molte soluzioni d'avanguardia, tra le quali un nuovo sistema per lo scorrimento della pellicola ed un dispositivo che consente di visionare in anteprima, per controllo, la pellicola o diapositiva inserita.



## Un decsystem alla Powell Duffryn

Un DECsystem-10 a doppia unità di elaborazione della Digital Equipment Corp. è stato installato nel Centro EDP del Gruppo Powell Duffryn a Farnborough, in Inghilterra.

Il sistema di calcolo è dotato di due unità di elaborazione di memoria da 128K con quattro unità a dischi da 10 milioni di parole ciascuna e comprende anche quattro unità a nastro, due stampanti in linea, un perforatore/lettore di carta, un lettore di schede, quattro terminali DECwriter e unità per la presentazione visiva Delta. Il DECsystem-10 verrà utilizzato per il controllo della produzione on-line sostituendo l'attuale sistema di controllo degli stock per lotti.

Il nuovo sistema on-line sarà in particolare impiegato per il controllo della lavorazione delle pompe e delle valvole idrauliche in uno degli stabilimenti della Engineering Division della Powell Duffryn. Consentirà inoltre alle altre consociate del gruppo di tenere aggiornata la situazione dei loro stock comprendenti 50.000 diverse voci. Una delle consociate — la Hamworthy Engineering di Poole — sarà collegata al sistema centrale di elaborazione di Farnborough per mezzo di terminale DEC DC72 comprendente un elaboratore PDP-8/e, un'unità a na-

stro, un lettore di schede e una stampante.

Verrà inoltre offerto un servizio a lotti a tutte le altre divisioni della Powell Duffryn, che operano nel settore delle costruzioni, dei trasporti e delle spedizioni, del commercio di legname e materiali da costruzione, della distribuzione di combustibili e della lotta contro gli inquinamenti.

Una distinta base dei materiali destinata a venire impiegata con il metodo on-line sta venendo redatta in COBOL dalla Logica Ltd. Nota come BOMP-10 la distinta entrerà a far parte del Software del DECsystem-10 e come tale verrà offerta sui mercati mondiali. Sarà caratterizzata da un sistema di archiviazione gerarchica generalizzata a cui si possono interfacciare i programmi di applicazione COBOL.

\* DECsystem, DECwriter e PDP sono marchi registrati della Digital Equipment Corp.

## 10.000 circuiti per Pacemaker

La produzione di unità di controllo elettronici per regolatori di cuore, presso la fabbrica di Paignton della ITT, ha ora raggiunto un totale di diecimila unità.

Le unità di controllo sono circuiti integrati su film spesso.

Queste unità, che furono le prime ad essere realizzate con questa tecnica, erano il risultato di un accordo fra il Gruppo Componenti ITT e la « Devices Implants Limited » (Società Dispositivi di Trapianto). La « Welwyn Garden City based Devices Implants » incapsula le unità di controllo con batterie in resina epoxy in vendita negli ospedali e presso le autorità sanitarie in tutto il mondo.

In una cerimonia a Paignton a sottolineare l'occasione, David Boswell, direttore

della « Film Circuit Operation », ha offerto un assegno in favore della « British Foundation » nel lavoro di ricerca sul cuore.

L'assegno è stato ricevuto dall'attore John Slater il quale è particolarmente interessato in questo campo, in quanto anche il suo cuore è regolato da un Pace-

maker.

Commentando David Boswell ha detto: « Il regolatore del cuore è uno dei mezzi più eccitanti con il quale l'elettronica può beneficiare la società e l'umanità.

L'industria non dovrebbe mai dimenticare che uno dei suoi maggiori obiettivi è aiutare a migliorare la qualità della vita

nel mondo.

Nell'industria elettronica siamo forse più fortunati perché la tecnologia abbraccia tutti gli aspetti della vita d'oggi sia umana, sociale o economica ».

La ITT di Paignton è rappresentata in Italia dalla ITT Standard, Corso Europa, 51, Cologno Monzese, Tel. (02) 9127491.

### AMICI LETTORI,

siamo spiacenti di dovervi annunciare l'aumento del prezzo di copertina della nostra rivista da L. 500 a L. 800 a partire da novembre, mentre, dal 1974, l'abbonamento costerà L. 8.000. Come ben sapete, da sette anni non abbiamo mai apportato aumenti a questi prezzi che volevamo continuare a mantenere « popolari » per venir incontro alle esigenze di tutti i nostri lettori.

I nostri aumenti non rientrano nel quadro di una generica scelta editoriale bensì sono la conseguenza di pesanti oneri che si sono aggiunti, nel corso di questi anni, ai costi di produzione; in sette anni il costo del lavoro ha subito aumenti del 70%; la composizione dei caratteri per effettuare la stampa ha fatto registrare un balzo del 100% in più; a ciò si aggiungano i forti aumenti a livelli mondiali delle materie prime, soprattutto della cellulosa, la base per fabbricare la carta: nel giro di pochissimi giorni — non di mesi, di giorni — la carta è aumentata di un terzo, su un prezzo di partenza che era già salito in sette anni in modo decisamente eccessivo.

I piccoli editori come noi devono dunque sottostare alle regole internazionali derivanti dall'inflazione generale e, soprattutto, trovano maggiori difficoltà, rispetto ai grandi editori, nell'assorbire i continui aumenti dei costi di produzione.

Ecco perché, dopo un prezzo invariato per sette anni — il nostro è stato davvero un record di stabilità — siamo costretti ad applicare un aumento che sappiamo consistente.

Ma siamo certi che ci seguirete comunque fedelmente; da parte nostra rinnoviamo la promessa di migliorare ancora l'antenna che rimane sempre la più antica e prestigiosa rivista di elettronica. La nostra fiducia nella vostra « fedeltà » poggia infatti sull'antico e sempre valido principio che dice « la qualità non ha prezzo »...

L'Editrice Il Rostro

# PER APPARECCHI - STRUMENTI - COMPONENTI RADIO E TELEVISIONE VI INDICHIAMO I SEGUENTI INDIRIZZI

**ACCESSORI  
E PARTI STACCATI  
PER RADIO E TV  
TRANSISTORI**

**F.A.C.E. STANDARD - Milano**  
Viale Bodio, 33  
Comp. elettronici ITT STANDARD

**FANELLI - FILI - Milano**  
Via Aldini, 16  
Telefono 35.54.484  
Fili, cordone per ogni applicazione

**ISOLA - Milano**  
Via Palestro, 4  
Telefoni 795.551/4  
Lastre isolanti per circuiti stampati

**LIAR - Milano**  
Via Marco Agrate, 43  
Tel. 530.273 - 530.873 - 530.924  
Prese, spine speciali, zoccoli per tubi.

**MALLORY**

Pile al mercurio, alcaline manganese e speciali  
Mallory Batteries s.r.l. - Milano  
Via Catone, 3 - Tel. 37.61.888/890  
Telex 32562

**MISTRAL - Milano**  
Via Melchiorre Gioia, 72  
Tel. 688.4103 - 688.4123

**RADIO ARGENTINA - Roma**  
V. Torre Argentina, 47 - Tel. 565.989  
Valvole, cinescopi, semicond., parti stacc. radio-TV, mater. elettronico e profess. Rich. listino.

**seleco®**

INDUSTRIE A. ZANUSSI S.p.A. - 33170 PORDENONE  
radiotelevisione - elettronica civile  
alta fedeltà e complementari

**S G S - Agrate Milano**  
Diodi Transistori

**SPRING ELETTR. COMPONENTI**  
Di A. Banfi & C. - s.a.s.

**BARANZATE (Milano)**  
Via Monte Spluga, 16  
Tel. 990.1881 (4 linee)

**ANTENNE**

**AUTOVOX - Roma**  
Via Salaria, 981  
Telefono 837.091

**Electronica Industriale**  
ING. OTTORINO BARBUZZI

Convertitori TV fuori gamma  
Ripetitori-Telecamere

**VIDEOCITOFONI**

**LISSONE (MI)** Via Pergolesi 30  
Tel. 039-417.83

**emme esse**

Via Moretto 44 - 25025 MANERBIO (BS)  
Antenne TV - miscelatore - amplificatori a transistor - convertitori per frequenze speciali - accessori vari per installazioni TV.

**BOSCH Impianti**  
centralizzati d'antenna Radio TV

**EL-FAU** s.r.l. 20133 MILANO  
VIA OSTIGLIA, 6 TEL. 74.90.221

**FRINI ANTENNE**

Costr. antenne per: Radio - Autoradio  
Transistor - Televisione e Componenti  
FRINI ANTENNE - Cesate (Milano)  
Via G. Leopardi Tel. 9955271



**NUOVA TELECOLOR**  
S.r.l. - Milano  
Via C Poerio 13  
Tel. 706235 - 780101  
ANTENNE KATHREIN

**PRESTEL** s.r.l.

antenne, amplificatori e materiali per impianti TV  
20154 MILANO  
Corso Sempione, 48 - Tel. 312.336

**APPARECCHIATURE  
AD ALTA FEDELTA'  
REGISTRATORI**

**GRUNDIG**

Sede Centrale 38015 LAVIS (TN)  
Via del Carmine 5 Telef. 46555

**LARIR INTERNATIONAL - Milano**  
Viale Premuda, 38/A  
Tel. 780.730 - 795.762/3

**magnetofoni  
castelli**  
S.p.A.

VIA SERBELLONI, 1-20122 MILANO  
TEL. 799.951 - 799.952 - 799.953

**Octaphonic**  
di SASSONE

Via B. Marcellino, 10 - Tel. 202.250  
MILANO  
Ampl. Preamp. Alta fedeltà esecuz. impianti.

R. B. ELETTRONICA di R. Barbaglia  
Via Carnevali, 107  
20158 Milano - Tel. 370.811  
Radio e fonografia elettrocoba  
Apparecchiature HIFI  
elettroniche a transistori



**COSTRUZIONI  
ELETTOACUSTICHE  
DI PRECISIONE**

Direzione ommerciale: MILANO

Via Alberto Mario, 28 - Milano  
Tel. 46.89.09'

Stabil. e Amm.ne: REGGIO EMILIA  
V. G. Notari - S. Maurizio - Tel. 40.141

RIEM - MILANO

Via dei Malatesta, 8  
Telefono, 40.72.147



**SOCIETA' ITALIANA  
TELECOMUNICAZIONI  
SIEMENS S.p.A.**

Sede, drez. gen. e uffici:  
20149 MILANO  
P.le Zavattari, 12 - Tel. 4388

**AUTORADIO  
TELEVISORI  
RADIOGRAMMOFONI  
RADIO A TRANSISTOR**

AUTOVOX - Roma  
Via Salaria, 981  
Telefono 837.091  
Televisori, Radio, Autoradio



Via L. Cadorna, 61  
VIMODRONE (Milano)  
Tel. 25.00.263 - 25.00.086 - 25.01.209

**DU MONT**

Radio and Television - S.p.A. Italiana  
80122 - NAPOLI  
Via Nevio, 102 d - Tel. 303500

EUROPHON - Milano  
Via Mecenate, 86  
Telefono 503.551



**SCHAUB-LORENZ**

Concessionario per  
Sicilia e Sardegna

JRS  
39100 BOLZANO  
Via dei Vanga 61  
Telef. 23846-23847  
l'Italia escluso

MANCINI - Milano  
Via Lovanio, 5

Radio, TV, Giradischi

**IRRADIO**

MELCHIONI S.p.A. - 20135 Milano  
Via P. Colletta, 39 Tel. 5794 (20 linee)  
RADIO - TV - TVC - REGISTRATORI -  
Hi - Fi

**NAONIS**

INDUSTRIE A. ZANUSSI S.P.A. - PORDENONE  
lavatrici televisori frigoriferi cucine

RADIOMARELLI - Milano  
20099 Sesto S. Giovanni  
Viale Italia 1  
Tel. 24.76.751 - 24.76.634 - 24.77.241

**REX**

INDUSTRIE A. ZANUSSI S.P.A. - PORDENONE  
lavatrici televisori frigoriferi cucine

ROBERT BOSCH S.p.A. - Milano  
Via Petitti, 15  
Autoradio Blaupunkt

**Samber's**

Milano - Via Stendhal 45  
Telefono 4225911  
Televisori componenti radio

ULTRAVOX - Milano  
Viale Puglie, 15  
Telefono 54.61.351

**BOBINATRICI**

PARAVICINI - Milano  
Via Nerino, 8  
Telefono 803.426

**CONDENSATORI  
RESISTENZE**



Industria condensatori -  
Applicazioni Elettroelettroniche - Condensatori e filtri ad alta affidabilità per applicazioni sia professionali che commerciali.

ICAR s.p.a. - 20123 Milano - Corso Magenta, 65 - Telef. 867.841 (4 linee)

**GIOCHI DI DEFLESSIONE  
TRASFORMATORI  
DI RIGA E.A.T.  
TRASFORMATORI**

CEA - Elettronica  
Groppello Cairoli (Pavia)  
Via G. B. Zanotti  
Telefono 85.114

LARE - Cologno Monzese (Milano)  
Via Piemonte, 21  
Telefono 2391 (da Milano 912-2391)  
Laboratorio avvolgim. radio elettrici

**GIRADISCHI  
AMPLIFICATORI  
ALTOPARLANTI  
E MICROFONI**

**Lenco**

LENCO ITALIANA S.p.A.  
60027 Osimo (Ancona) Tel. 72803  
giradischi e complessi Hi-Fi - meccaniche per mangianastri - micromotori a c.c. e c.a.

**PHILIPS - Milano**

Piazza IV Novembre, 3 - Tel. 69.94  
Giradischi



**COSTRUZIONI  
ELETTOACUSTICHE  
DI PRECISIONE**

Direzione Commerciale: MILANO

Via Alberto Mario, 28 - Milano  
Tel. 46.89.09

Stabilim. e Amm.ne: REGGIO EMILIA  
V. G. Notari - S. Maurizio - Tel. 40.141

**RIEM - Milano**

Via dei Malatesta, 8  
Telefono, 40.72.147



**SOCIETA' ITALIANA  
TELECOMUNICAZIONI  
SIEMENS S. p. A.**

Sede, direz. gen. e uffici:  
20149 MILANO  
P.le Zavattari, 12 - Tel. 4388

**GRUPPI DI A.F.**

**LARES - Componenti Elettronici S.p.A.**  
Paderno Dugnano (Milano)  
Via Roma, 92

**PHILIPS - Milano**  
Piazza IV Novembre, 3  
Telefono 69.94

**RICAGNI - Milano**  
Via Mecenate, 71  
Tel. 504.002 - 504.008

**POTENZIOMETRI**

**LIAR - Milano**  
Via Marco Agrate, 43  
Tel. 530.273 - 530.873 - 530.924

**RAPPRESENTANZE  
ESTERE**

**BELOTTI ING. S. & DR. GUIDO**

Piazza Trento 8 - 20135 MILANO  
Tel. 54.20.51 (5 linee)-54.33.51 (5 linee)

**Strumenti elettrici di misura**

**Costruzioni elettriche**

Stati Uniti - Weston, Esterline Angus,  
Sangamo, Biddle, Non Linear System,  
PRD Electronics.

Inghilterra - Evershed-Megger, Tinsley,  
Wayne Kerr, Foster, Record.

Germania - Zera, Jahre, Elektrophy-  
sik, Schmidt & Haensch, Fischer.

Giappone - Anritsu, Iwatsu, Takeda  
Riken.

**LARIR INTERNATIONAL - Milano**

Viale Premuda, 38/A  
Tel. 780.730 - 795.762/3

**SILVERSTAR - Milano**

Via del Gracchi, 20  
Tel. 46.96.551

**STABILIZZATORI  
DI TENSIONE**

**LARE - Cologno Monzese (Milano)**  
Via Piemonte, 21  
Telefono 2391 (da Milano 912-2391)  
Laboratorio avvolgim. radio elettrici

**VIDEOCITOFONI**

*Electronica Industriale*  
ING. OTTORINO BARBUTI

Convertitori TV fuori gamma  
Ripetitori-Telecamere

**VIDEOCITOFONI**

**LISSONE (MI)** Via Pergolesi 30  
Tel. 039-417.83

**STRUMENTI DI MISURA**

**BELOTTI - Milano**

Piazza Trento, 8  
Telefono 542.051/2/3

**L.C.E. - Milano**

Via Rutilia, 19/18  
Telefoni 531.554/5/6

20156 MILANO	<b>LAEL</b> MILANO	Via Pantelleria, 4
• SISTEMI AUTOMATICI DI COLLAUDO	Telef.	
• ELETTRONICA INDUSTRIALE	391.267	
• ELETTRONICA DIDATTICA	391.268	
• STRUMENTI DI MISURA		

**PRESTEL s.r.l.**

misuratori di intensità di campo  
20154 MILANO  
Corso Sempione, 48 - Tel. 312.336

**TES - Milano**

Via Moscova, 40-7  
Telefono 667.326

**UNA - OHM - START**

Plasticopoli - Peschiera (Milano)  
Tel. 9150424/425/426

Pubblichiamo dietro richiesta di molti dei nostri Lettori questa rubrica di indirizzi inerenti le ditte di Componenti, Strumenti e Apparecchi Radio e TV.

Le Ditte che volessero includere il loro nominativo possono farne richiesta alla « Editrice Il Rostro » - Via Monte Generoso 6 A - Milano, che darà tutti i chiarimenti necessari.

Invito al futuro:

## Abbonamento a l'antenna

mensile di tecnica elettronica  
per il radiotecnico, il riparatore, il professionista,  
l'industriale, l'amatore.

Ogni mese articoli e informazioni tecniche  
su questi argomenti: elettronica industriale  
e professionale, alta fedeltà, nuovi componenti,  
televisione, novità dell'industria elettronica.

**Un eccezionale regalo per chi si abbona:**

un volume a scelta tra questi che compongono  
la prestigiosa Collana TV:

Principi e standard di televisione - Il segnale video, principi di  
elettronottica - Il cinescopio, generalità del ricevitore di TV - L'am-  
plificatore video, circuiti di separazione - Generatore di sincronismi  
a tubi elettronici - Generatori di D.S., Generatori a transistori - Il  
controllo automatico di frequenza e fase (CAFF) - La deviazione  
magnetica - La deviazione magnetica, il rivelatore video e il C.A.S.  
- Gli stadi di frequenza intermedia (FI) - La sezione di accordo a  
radiofrequenza (RF) del ricevitore - Gli alimentatori - Le antenne  
riceventi.



**EDITRICE  
IL  
ROSTRO**

**20155 MILANO**

**Via Monte Generoso 6a**

**Telefoni**

**321542 - 322793**

**È uscito:**

# **SCHEMARIO TV**

## **47<sup>a</sup> SERIE**

con equivalenze dei transistori

(007548) **Lire 8.000**

**Acquistatelo!**

---

**Editrice IL ROSTRO - 20155 Milano - Via Monte Generoso 6/a**



**Per vostra convenienza**

Abbonatevi a « l'antenna » e sarete sempre aggiornati, senza perdite di tempo.

**Per vostra convenienza**

Inviatemi questa cartolina con la richiesta di documentazione relativa alle inserzioni apparse su questo numero.

**Per vostra convenienza**

Potete ordinare direttamente i libri che vi interessano consultando l'elenco delle nostre Edizioni inserito nella rivista.

Vogliate abbonarmi per un anno a:

- l'antenna per l'Italia 8.000 - per l'estero L. 16.000  
 l'antenna + INFORMAZIONE ELETTRONICA L. 13.000

NOME E COGNOME

INDIRIZZO

C.A.P.

CITTA'

Appartenente alla ditta

In qualità di

SETTORE DI ATTIVITA' DELLA DITTA

TIMBRO E FIRMA

Ho trasmesso l'importo  a mezzo C/C Postale N. 3/24227  contrassegno N.B. - l'abbonamento è valido per un anno a partire dal primo fascicolo raggiungibile.

l'antenna N..... 197.....

Desidero ricevere ulteriori informazioni riguardo alla inserzione pubblicata dalla

Ditta

pag.

**Servizio  
Informazioni  
Pubblicitarie**

NOME

COGNOME

INDIRIZZO

CITTA'

CAP.

DITTA

QUALIFICA

ABBONATO ALLA RIVISTA?

Vogliate spedirmi i seguenti libri:

\_\_\_\_\_  
\_\_\_\_\_  
\_\_\_\_\_

Pagamento a mezzo:  anticipato con c.c.p.: N. 3/24227  contrassegno

NOME

COGNOME

INDIRIZZO

Scrivere a macchina o in stampatello

alla Spett.

***l'antenna***

**EDITRICE IL ROSTRO**

Via Monte Generoso 6/a

**20155 MILANO**

**NON AFFRANCARE**  
Francatura a carico del destinatario da addebitarsi sul conto di cred. n. 4751 presso l'uff. postale di Milano A.D. (aut. direz. prov. P.T. di Milano n. D/152029 del 25 febb. 1972)

alla Spett.

***l'antenna***

**EDITRICE IL ROSTRO**

Via Monte Generoso 6/a

**20155 MILANO**

**NON AFFRANCARE**  
Francatura a carico del destinatario da addebitarsi sul conto di cred. n. 4751 presso l'uff. postale di Milano A.D. (aut. direz. prov. P.T. di Milano n. D/152029 del 25 febb. 1972)

alla Spett.

***l'antenna***

**EDITRICE IL ROSTRO**

Via Monte Generoso 6/a

**20155 MILANO**

**NON AFFRANCARE**  
Francatura a carico del destinatario da addebitarsi sul conto di cred. n. 4751 presso l'uff. postale di Milano A.D. (aut. direz. prov. P.T. di Milano n. D/152029 del 25 febb. 1972)



# prima o poi tratterete GRUNDIG

perche' Grundig vi fa risparmiare tempo

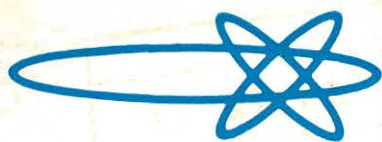
tecnica

design

GRUNDIG

Dire oggi alla propria clientela: « è tecnicamente perfetto » significa dire contemporaneamente che le qualità dell'apparecchio sono stabili nel tempo, che le caratteristiche tecniche enunciate corrispondono alla realtà, che ogni più piccola parte dell'apparecchio è stata scrupolosamente controllata. Significa quindi dire la verità, che convince subito e fa durare nel tempo la fiducia ed il credito in Voi.

Presentare sempre alla propria clientela apparecchi esteticamente impeccabili, con linee e colori piacevoli significa far vedere, già realizzato, il desiderio di chi acquista. La scelta è così più semplice, la discussione più breve. E, più remota, diventa la possibilità di non trovare « ciò che si voleva acquistare ». Decidere per un Grundig non è solo questione di tecnica o di convenienza: lo è anche di stile.

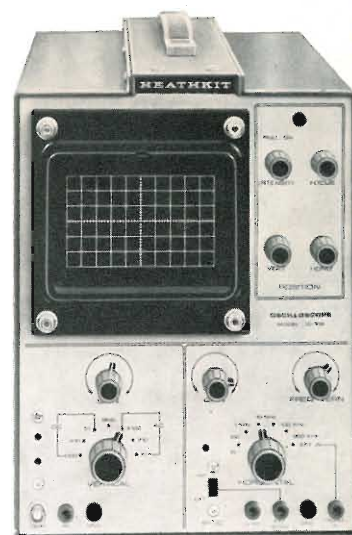


# HEATHKIT®

## OSCILLOGRAFO DA 5" MOD. IO-102

Se eravate alla ricerca di un eccezionale oscillografo generale a prezzo giusto, l'avete trovato nel mod. IO-102. Risponso a larga banda di —5MHz in c.c.; circuito FET ad alta impedenza per ridurre al minimo il carico Sweep esterno e ingressi sincro; alimentazione regolata a mezzo Zener.

Caratteristiche: Canale verticale - Sensibilità: 30 mV/cm non tarati. Risponso della frequenza: c.c. —5MHz,  $\pm 3$  dB. Tempo di salita: 80 nano-secondi. Impedenza d'ingresso: 1 Mohm in parallelo a 35 pF. Attenuatore: a 3 posizioni, a frequenza compensata, x1, x10, x100. Alimentazione: 220 V, 50 Hz, 35 W. Dimensioni: 32 x 23 x 41 cm. Peso: 14 kg.



## OSCILLOGRAFO DA 5" MOD. IO-105

A doppia traccia con meno di 5° di spostamento di fase; larghezza di banda c.c. di 15 MHz con tempo di salita di 24 nano-secondi. Schermo piatto da 8 x 10 cm.

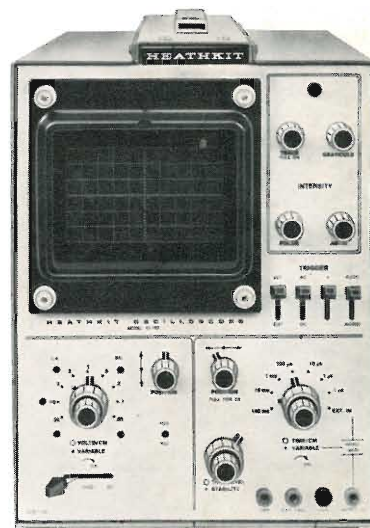
Caratteristiche: Canale verticale - Sensibilità: 0,05 mV/cm. Risponso della frequenza: 15 MHz, 3 dB con 4 cm di deflessione. Impedenza d'ingresso: 1 Mohm in parallelo a 35 pF. Attenuatore a 9 posizioni. Alimentazione: 220 V, 50 Hz, 60 W. Dimensioni: 31 x 27 x 38 cm. Peso: 18 kg.



## OSCILLOGRAFO DA 5" MOD. IO-103

Schermo da 6 x 10 cm; regolatore di sweep a 7 stadi, da 100 millesimi di secondo a 100 nano-secondi per centimetro.

Caratteristiche: Canale verticale - Sensibilità: 50 mV/cm. Risponso della frequenza: a 10 MHz,  $\pm 3$  dB con 3 cm di deflessione; a 8 MHz,  $\pm 3$  dB con 6 cm di deflessione. Impedenza d'ingresso: 1 Mohm in parallelo a 30 pF. Tempo di salita: inferiore a 50 nano-secondi. Attenuatore a 9 posizioni. Alimentazione: 220 V, 50 Hz, 35 W. Dimensioni: 32 x 23 x 41 cm. Peso: 17 kg.



**LARIR**

INTERNATIONAL S.P.A. ■ AGENTI GENERALI PER L'ITALIA

20129 MILANO - VIALE PREMUDA, 38/A - TEL. 795.762-795.763-780.730